

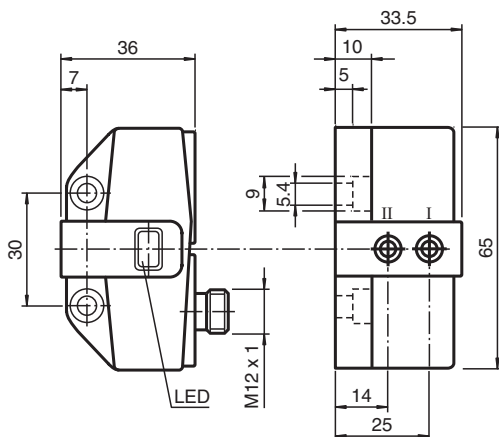


Snímač, induktivní NCN3-F31-N4-V1-Y223958

- Přímá nástavbová montáž na normované pohony
- Fixní seřízení
- Použitelné do SIL 2 dle IEC 61508
- Certifikace ATEX & IECEx



Rozměry



Technické údaje

Všeobecné specifikace

| | | |
|---|-------|---|
| Spínací funkce | | 2 x normálně zavřený (NC) |
| Typ výstupu | | NAMUR |
| Spínací vzdálenost | s_n | 3 mm |
| Montáž | | nástavbová montáž je možná v jedné rovině |
| Pracovní rozsah | s_a | 0 ... 2,4 mm |
| Reálná spínací vzdálenost | s_r | 2,7 ... 3,3 mm typ. |
| Ovládací prvek | | ušlechtilá ocel 1.4305 / AISI 303 8,5 mm x 8,5 mm x 0,5 mm |
| Redukční součinitel r_{Al} | | 0,5 |
| Redukční součinitel r_{Cu} | | 0,4 |
| Redukční součinitel $r_{nerez\ ocel\ 1.4301}$ | | 1 |
| Redukční součinitel $r_{ocel\ St37}$ | | 1,3 |
| Redukční součinitel r_{mosaz} | | 0,6 |
| Typ výstupu | | dva vodiče |
| Charakteristické hodnoty | | |
| Jmenovité napětí | U_o | 8,2 V (R_i cca. 1 k Ω) |

Datum publikace: 2024-03-18 Datum vydání: 2024-03-18 : 701 33032_cze.pdf

Viz část Všeobecné poznámky týkající se produktů společnosti Pepperl+Fuchs.

Pepperl+Fuchs Group
www.pepperl-fuchs.com

USA: +1 330 486 0001
fa-info@us.pepperl-fuchs.com

Německo: +49 621 776 1111
fa-info@de.pepperl-fuchs.com

Singapur: +65 6779 9091
fa-info@sg.pepperl-fuchs.com

PF PEPPERL+FUCHS

Technické údaje

| | | |
|---|----------------|---|
| Spínací frekvence | f | 0 ... 3 kHz |
| Hystereze | H | typ. 5 % |
| Ochrana proti přepólování | | ochrana proti přepólování |
| Ochrana proti zkratu | | ano |
| Podpora techniky 2:1 | | ano , Použití diody zajišťující ochranu proti přepólování není nutné. |
| Spotřeba proudu | | |
| Nedošlo k detekci měřicí desky | | min. 3 mA |
| Proběhla detekce měřicí desky | | ≤ 1 mA |
| Prodleva připravenosti k provozu | t _v | ≤ 1,1 ms |
| Indikace stavu sepnutí | | LED dioda, žlutá |
| Parametry funkční bezpečnosti | | |
| Úroveň integrity bezpečnosti SIL (Safety Integrity Level) | | SIL 2 |
| MTTF _d | | 1470 a |
| Doba provozu (T _M) | | 20 a |
| Stupeň diagnostického pokrytí (DC) | | 0 % |
| Shoda s normami a směrnici | | |
| Shoda se standardy | | |
| NAMUR | | EN 60947-5-6:2000 IEC 60947-5-6:1999 |
| Elektromagnetická slučitelnost | | NE 21:2007 |
| Normy | | EN 60947-5-2:2007 EN 60947-5-2/A1:2012 IEC 60947-5-2:2007 IEC 60947-5-2 AMD 1:2012 |
| Schválení a certifikáty | | |
| Schválení IECEx | | |
| Úroveň ochrany vybavení Ga | | IECEX TUN 17.0021X |
| Úroveň ochrany vybavení Gb | | IECEX TUN 17.0021X |
| Úroveň ochrany vybavení Da | | IECEX TUN 17.0021X |
| Úroveň ochrany vybavení Mb | | IECEX TUN 17.0021X |
| Schválení ATEX | | |
| Úroveň ochrany vybavení Ga | | TÜV 99 ATEX 1479 X |
| Úroveň ochrany vybavení Gb | | TÜV 99 ATEX 1479 X |
| Úroveň ochrany vybavení Da | | TÜV 99 ATEX 1479 X |
| Schválení UL | | cULus Listed, General Purpose |
| Schválení CCC | | |
| Nebezpečné prostředí | | 2020322315002262 |
| Schválení NEPSI | | |
| Certifikát NEPSI | | GYJ19.1410X |
| Okolní podmínky | | |
| Okolní teplota | | -25 ... 100 °C (-13 ... 212 °F) |
| Teplota při skladování | | -40 ... 100 °C (-40 ... 212 °F) |
| Mechanické specifikace | | |
| Připojení (na straně systému) | | přistrojová zástrčka M12 x 1, 4pólová |
| Pouzdro konektoru | | Kov |
| Materiál pouzdra | | Polybutyltereftalát |
| Čelní plocha | | Polybutyltereftalát |
| Třída ochrany | | IP67 |
| Utahovací moment upevňovacích šroubů | | 4 Nm ... 5 Nm |
| Rozměry | | |
| Výška | | 33,5 mm |
| Šířka | | 65 mm |
| Délka | | 36 mm |

Technické údaje

Všeobecné informace

Použití v prostoru s nebezpečím výbuchu

viz návod k provozu

Připojení

N4-Y

