



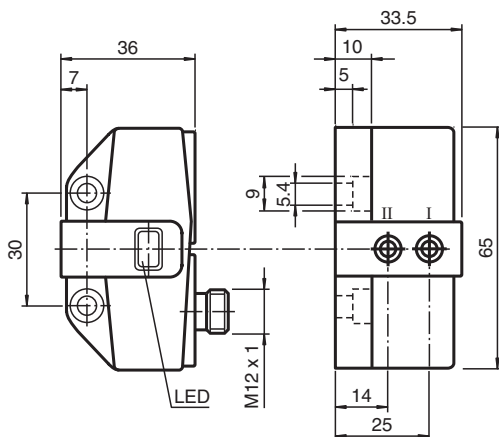
Détecteur inductif

NCN3-F31-N4-V1-Y223958

- Montage directement sur les dispositifs d'entraînement normalisés
- Ajustage reproductible
- Propre à l'emploi jusqu'à SIL 2 selon IEC 61508
- Certifications ATEX et IECEX



Dimensions



Données techniques

Caractéristiques générales

| | | |
|-----------------------------------|-------|--|
| Fonction de commutation | | 2 x normalement fermés (NC) |
| Type de sortie | | NAMUR |
| Portée nominale | s_n | 3 mm |
| Montage | | noyable |
| Portée de travail | s_a | 0 ... 2,4 mm |
| Portée réelle | s_r | 2,7 ... 3,3 mm typ. |
| Élément de commande | | Acier inox 1.4305 / AISI 303 8,5 mm x 8,5 mm x 0,5 mm |
| Facteur de réduction r_{Al} | | 0,5 |
| Facteur de réduction r_{Cu} | | 0,4 |
| Facteur de réduction $r_{1.4301}$ | | 1 |
| Facteur de réduction r_{St37} | | 1,3 |
| Facteur de réduction r_{Ms} | | 0,6 |
| Type de sortie | | 2 fils |
| Valeurs caractéristiques | | |
| Tension assignée d'emploi | U_o | 8,2 V (R_i env. 1 k Ω) |

Date de publication: 2024-03-18 Date d'édition: 2024-03-18 : 70133032_fra.pdf

Reportez-vous aux « Remarques générales sur les informations produit de Pepperl+Fuchs ».

Groupe Pepperl+Fuchs
www.pepperl-fuchs.com

États-Unis : +1 330 486 0001
fa-info@us.pepperl-fuchs.com

Allemagne : +49 621 776 1111
fa-info@de.pepperl-fuchs.com

Singapour : +65 6779 9091
fa-info@sg.pepperl-fuchs.com

PF PEPPERL+FUCHS

Données techniques

| | | |
|--|----------------|---|
| Fréquence de commutation | f | 0 ... 3 kHz |
| Course différentielle | H | typ. 5 % |
| Protection contre l'inversion de polarité | | protégé |
| Protection contre les courts-circuits | | oui |
| Adapté à la technique 2:1 | | oui , Diode de protection contre l'inversion de polarité pas nécessaire |
| Consommation en courant | | |
| Cible de mesure non détectée | | min. 3 mA |
| Cible de mesure détectée | | ≤ 1 mA |
| Retard à la disponibilité | t _v | ≤ 1,1 ms |
| Visualisation de l'état de commutation | | LED jaune |
| Valeurs caractéristiques pour la sécurité fonctionnelle | | |
| Niveau d'intégrité de sécurité (SIL) | | SIL 2 |
| MTTF _d | | 1470 a |
| Durée de mission (T _M) | | 20 a |
| Couverture du diagnostic (DC) | | 0 % |
| conformité de normes et de directives | | |
| Conformité aux normes | | |
| NAMUR | | EN 60947-5-6:2000 IEC 60947-5-6:1999 |
| Compatibilité électromagnétique | | NE 21:2007 |
| Normes | | EN 60947-5-2:2007 EN 60947-5-2/A1:2012 IEC 60947-5-2:2007 IEC 60947-5-2 AMD 1:2012 |
| Agréments et certificats | | |
| Homologation IECEX | | |
| Niveau de protection d'équipement Ga | | IECEX TUN 17.0021X |
| Niveau de protection d'équipement Gb | | IECEX TUN 17.0021X |
| Niveau de protection d'équipement Da | | IECEX TUN 17.0021X |
| Niveau de protection d'équipement Mb | | IECEX TUN 17.0021X |
| Certification ATEX | | |
| Niveau de protection d'équipement Ga | | TÜV 99 ATEX 1479 X |
| Niveau de protection d'équipement Gb | | TÜV 99 ATEX 1479 X |
| Niveau de protection d'équipement Da | | TÜV 99 ATEX 1479 X |
| Agrément UL | | |
| agrément CCC | | cULus Listed, General Purpose |
| Zone à risque d'explosion | | 2020322315002262 |
| Homologation NEPSI | | |
| Certificat NEPSI | | GYJ19.1410X |
| Conditions environnementales | | |
| Température ambiante | | -25 ... 100 °C (-13 ... 212 °F) |
| Température de stockage | | -40 ... 100 °C (-40 ... 212 °F) |
| Caractéristiques mécaniques | | |
| Raccordement (côté système) | | connecteur M12 x 1, 4 broches |
| Boîtier de connecteur | | métal |
| Matériau du boîtier | | PBT |
| Face sensible | | PBT |
| Degré de protection | | IP67 |
| Couple de serrage des vis de fixation | | 4 Nm ... 5 Nm |
| Dimensions | | |
| Hauteur | | 33,5 mm |
| Largeur | | 65 mm |
| Longueur | | 36 mm |
| Informations générales | | |

Date de publication: 2024-03-18 Date d'édition: 2024-03-18 : 70133032_fra.pdf

Reportez-vous aux « Remarques générales sur les informations produit de Pepperl+Fuchs ».

Groupe Pepperl+Fuchs
www.pepperl-fuchs.com

États-Unis : +1 330 486 0001
fa-info@us.pepperl-fuchs.com

Allemagne : +49 621 776 1111
fa-info@de.pepperl-fuchs.com

Singapour : +65 6779 9091
fa-info@sg.pepperl-fuchs.com

 PEPPERL+FUCHS

Données techniques

utilisation en zone à risque d'explosion

voir mode d'emploi

Connexion

N4-Y

