

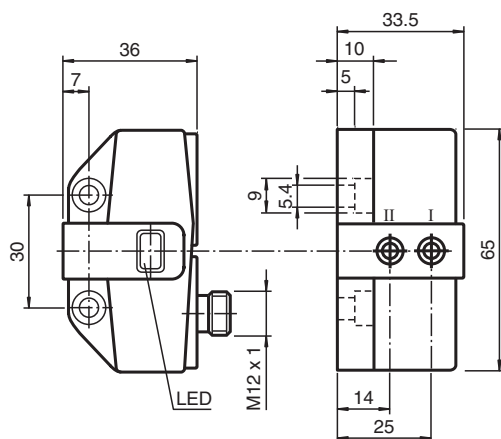
Sensore induttivo

NCN3-F31-N4-V1-Y223958

- Montaggio diretto su motore standard
- Regolazione fissa
- Applicabile fino a SIL 2 secondo IEC 61508
- Certificazioni ATEX & IECEx



Dimensioni



Dati tecnici

Dati generali

Funzione di commutazione		2 x normalmente chiusi (NC)
Tipo di uscita		NAMUR
Distanza di comando misura	s_n	3 mm
Montaggio incorporato		montaggio incorporabile
Distanza di comando sicura	s_a	0 ... 2,4 mm
Distanza comando reale	s_r	2,7 ... 3,3 mm tipico
Elemento di comando		Acciaio inox 1.4305 / AISI 303 8,5 mm x 8,5 mm x 0,5 mm
Fattore di riduzione r_{Al}		0,5
Fattore di riduzione r_{Cu}		0,4
Fattore di riduzione $r_{1.4301}$		1
Fattore di riduzione r_{St37}		1,3
Fattore di riduzione r_{Ms}		0,6
Tipo di uscita		2-fili
Dati specifici		
Tensione nominale	U_o	8,2 V (R_i ca. 1 k Ω)

Data di edizione: 2024-03-18 Data di stampare: 2024-03-18 : 70133032_ita.pdf

Consultate "Note generali relative alle informazioni sui prodotti Pepperl+Fuchs".

Pepperl+Fuchs Group
www.pepperl-fuchs.com

USA: +1 330 486 0001
fa-info@us.pepperl-fuchs.com

Germania: +49 621 776 1111
fa-info@de.pepperl-fuchs.com

Singapore: +65 6779 9091
fa-info@sg.pepperl-fuchs.com

PEPPERL+FUCHS

Dati tecnici

Frequenza di commutazione	f	0 ... 3 kHz
Isteresi	H	tipico 5 %
Protezione da scambio di polarità		polarità protetta
Protezione da cortocircuito		sì
Adatto per tecnologia 2:1		sì , Diodo di protezione contro la polarità inversa non necessario
Consumo corrente		
Lastra di misura non rilevata		min. 3 mA
Lastra di misura rilevata		≤ 1 mA
Ritardo di disponibilità	t _v	≤ 1,1 ms
Display stato elettrico		LED, giallo
Parametri Functional Safety		
Livello d'integrazione sicurezza (SIL)		SIL 2
MTTF _d		1470 a
Durata dell'utilizzo (T _M)		20 a
Grado di copertura della diagnosi (DC)		0 %
Conformità agli standard e alle direttive		
Standard di conformità		
NAMUR		EN 60947-5-6:2000 IEC 60947-5-6:1999
Compatibilità elettromagnetica		NE 21:2007
Norme		EN 60947-5-2:2007 EN 60947-5-2/A1:2012 IEC 60947-5-2:2007 IEC 60947-5-2 AMD 1:2012
Omologazioni e certificati		
Certificazione IECEX		
Livello di protezione delle apparecchiature Ga		IECEX TUN 17.0021X
Livello di protezione delle apparecchiature Gb		IECEX TUN 17.0021X
Livello di protezione delle apparecchiature Da		IECEX TUN 17.0021X
Livello di protezione delle apparecchiature Mb		IECEX TUN 17.0021X
Approvazione ATEX		
Livello di protezione delle apparecchiature Ga		TÜV 99 ATEX 1479 X
Livello di protezione delle apparecchiature Gb		TÜV 99 ATEX 1479 X
Livello di protezione delle apparecchiature Da		TÜV 99 ATEX 1479 X
omologazione UL		cULus Listed, General Purpose
Omologazione CCC		
Zona pericolosa		2020322315002262
Approvazione NEPSI		
Certificato NEPSI		GYJ19.1410X
Condizioni ambientali		
Temperatura ambiente		-25 ... 100 °C (-13 ... 212 °F)
Temperatura di stoccaggio		-40 ... 100 °C (-40 ... 212 °F)
Dati meccanici		
Collegamento (lato sistema)		Connettore a spina (M12 x 1), 4 poli
Custodia per connettore		Metallo
Materiale della scatola		PBT
Superficie anteriore		PBT
Grado di protezione		IP67
Coppia serraggio viti di fissaggio		4 Nm ... 5 Nm

Dati tecnici

Dimensioni		
Altezza		33,5 mm
Larghezza		65 mm
Lunghezza		36 mm
Informazioni generali		
Uso en área Ex:		vedere le istruzioni per l'uso

Collegamento

N4-Y

