

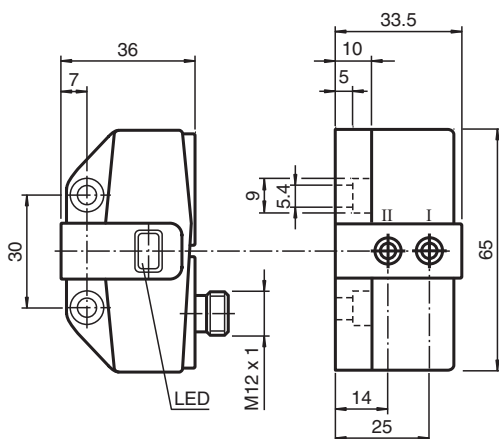


Czujnik indukcyjny NCN3-F31-N4-V1-Y223958

- Bezpośredni montaż do standardowych rozruszników
- Stałe wyjustowanie
- Do zastosowania do SIL 2 zgodnie z IEC 61508
- Certyfikaty ATEX i IECEX



Wymiary



Dane techniczne

Dane ogólne		
Funkcja przełączania		2 x rozwiernie (NC)
Rodzaj wyjścia		NAMUR
Nominalny zasięg działania	s_n	3 mm
Instalacja		zabudowany
Zapewniony dystans działania	s_a	0 ... 2,4 mm
Rzeczywisty dystans działania	s_r	2,7 ... 3,3 mm typ.
Element rozruchowy		Stal szlachetna 1.4305 / AISI 303 8,5 mm x 8,5 mm x 0,5 mm
Współczynnik redukcji r_{Al}		0,5
Współczynnik redukcji r_{Cu}		0,4
Współczynnik redukcji $r_{1.4301}$		1
Współczynnik redukcji r_{Si37}		1,3
Współczynnik redukcji r_{Ms}		0,6
Rodzaj wyjścia		2-przewodowy
Parametry		
Napięcie znamionowe	U_o	8,2 V (R_i ok. 1 k Ω)

Data publikacji: 2024-03-18 Data wydania: 2024-03-18 : 70133032_pol.pdf

Patrz „Uwagi ogólne dotyczące informacji o produktach firmy Pepperl+Fuchs”.

Grupa Pepperl+Fuchs
www.pepperl-fuchs.com

USA: +1 330 486 0001
fa-info@us.pepperl-fuchs.com

Niemcy: +49 621 776 1111
fa-info@de.pepperl-fuchs.com

Singapur: +65 6779 9091
fa-info@sg.pepperl-fuchs.com

PEPPERL+FUCHS

Dane techniczne

Częstotliwość przełączania	f	0 ... 3 kHz
histereza	H	typ. 5 %
Ochrona przed złą polaryzacją		ochrona przed odwrotną polaryzacją
Ochrona przed zwarcie		tak
Nadaje się do techniki 2:1		tak , Dioda zabezpieczająca przed odwróceniem polaryzacji nie jest wymagana.
Pobór prądu		
Płyta pomiarowa nie wykryta		min. 3 mA
Płyta pomiarowa wykryta		≤ 1 mA
Opóźnienie przed udostępnieniem	t _v	≤ 1,1 ms
Wskaźnik stanu przełączenia		Żółta dioda
Parametry bezpieczeństwa funkcjonalnego		
Poziom nienaruszalności bezpieczeństwa (Safety Integrity Level, SIL)		SIL 2
MTTF _d		1470 a
Okres użytkowania (T _M)		20 a
Stopień pokrycia diagnostycznego (DC)		0 %
Zgodność norm i dyrektyw		
Zgodność z normami		
NAMUR		EN 60947-5-6:2000 IEC 60947-5-6:1999
Kompatybilność elektromagnetyczna		NE 21:2007
Normy		EN 60947-5-2:2007 EN 60947-5-2/A1:2012 IEC 60947-5-2:2007 IEC 60947-5-2 AMD 1:2012
Zezwolenia i certyfikaty		
Atest IECEX		
Ochrona sprzętu — poziom Ga		IECEX TUN 17.0021X
Ochrona sprzętu — poziom Gb		IECEX TUN 17.0021X
Ochrona sprzętu — poziom Da		IECEX TUN 17.0021X
Poziom ochrony urządzenia — Mb		IECEX TUN 17.0021X
Atest ATEX		
Ochrona sprzętu — poziom Ga		TÜV 99 ATEX 1479 X
Ochrona sprzętu — poziom Gb		TÜV 99 ATEX 1479 X
Ochrona sprzętu — poziom Da		TÜV 99 ATEX 1479 X
Atest UL		cULus Listed, General Purpose
Certyfikat CCC		
Miejsce zagrożone wybuchem		2020322315002262
Atest NEPSI		
Certyfikat NEPSI		GYJ19.1410X
Warunki otoczenia		
Temperatura otoczenia		-25 ... 100 °C (-13 ... 212 °F)
Temperatura przechowywania		-40 ... 100 °C (-40 ... 212 °F)
Specyfikacja mechaniczna		
Przylącze (system)		Złącze M12 x 1, 4-pinowe
Obudowa złącza		metal
Materiał obudowy		PBT
Powierzchnia pomiarowa		PBT
Stopień ochrony		IP67
Moment dokręcający żrub mocujących		4 Nm ... 5 Nm
Wymiary		
Wysokość		33,5 mm
Szerokość		65 mm
Długość		36 mm

Dane techniczne

Informacje ogólne

Zastosowanie w przestrzeniach zagrożonych
wybuchem

patrz instrukcja obsługi

Połączenie

N4-Y

