



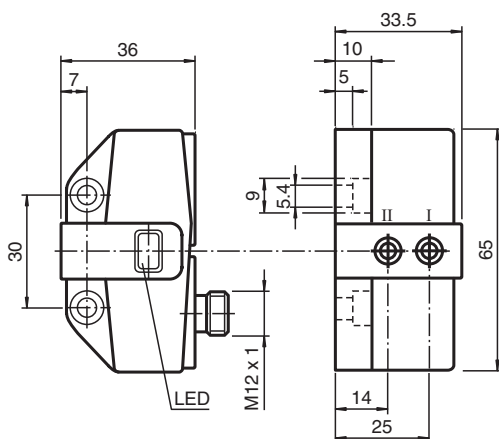
## Sensor indutivo

### NCN3-F31-N4-V1-Y223958

- Montagem direta em atuadores padrão
- Ajuste fixo
- Utilizável até SIL2 em conformidade com IEC 61508
- Certificações ATEX & IECEx



## Dimensões



## Dados técnicos

### Dados gerais

Função de comutação		2 x normalmente fechado (NF)
Tipo de saída		NAMUR
Intervalo de comutação	$s_n$	3 mm
Montagem		possível montar de forma nivelada
Intervalo seguro de comutação	$s_a$	0 ... 2,4 mm
Intervalo real de comutação	$s_r$	2,7 ... 3,3 mm tipo
Elemento de accionamento		Aço inoxidável 1.4305 / AISI 303 8,5 mm x 8,5 mm x 0,5 mm
Factor de redução $r_{AI}$		0,5
Factor de redução $r_{Cu}$		0,4
Factor de redução $r_{1.4301}$		1
Factor de redução $r_{SI37}$		1,3
Factor de redução $r_{Ms}$		0,6
Tipo de saída		de 2 fios
<b>Dados característicos</b>		
Tensão nominal	$U_o$	8,2 V ( $R_i$ aprox. 1 k $\Omega$ )

Data de publicação: 2024-03-18 Data de emissão: 2024-03-18 : 70133032\_por.pdf

Consulte as "Notas Gerais sobre as informações de produto da Pepperl+Fuchs".

Grupo Pepperl+Fuchs  
www.pepperl-fuchs.com

EUA.: +1 330 486 0001  
fa-info@us.pepperl-fuchs.com

Alemanha: +49 621 776 1111  
fa-info@de.pepperl-fuchs.com

Singapura: +65 6779 9091  
fa-info@sg.pepperl-fuchs.com

**PF** PEPPERL+FUCHS

## Dados técnicos

Frequência de comutação	f	0 ... 3 kHz
Histerese	H	tipo 5 %
Protecção contra as inversões da polaridade		protecção contra polaridade inversa
Protecção contra curto-circuito		sim
Adequado para técnica 2:1		sim , Diodo para protecção contra reversão de polaridade não é necessário.
<b>Consumo de corrente</b>		
Placa de medição não abrangida		min. 3 mA
Placa de medição abrangida		≤ 1 mA
Retardamento de prontidão	t <sub>v</sub>	≤ 1,1 ms
Indicação do estado de comutação		LED, amarelo
<b>Características da segurança funcional</b>		
Nível de integridade de segurança (SIL, Safety Integrity Level)		SIL 2
MTTF <sub>d</sub>		1470 a
Vida útil (T <sub>M</sub> )		20 a
Grau de cobertura do diagnóstico (GCD)		0 %
<b>Conformidade de directivas e normas</b>		
Conformidade-padrão		
NAMUR		EN 60947-5-6:2000 IEC 60947-5-6:1999
Compatibilidade electromagnética		NE 21:2007
Padrões		EN 60947-5-2:2007 EN 60947-5-2/A1:2012 IEC 60947-5-2:2007 IEC 60947-5-2 AMD 1:2012
<b>Autorizações certificados</b>		
Aprovação IECEx		
Nível de protecção do equipamento Ga		IECEx TUN 17.0021X
Nível de protecção do equipamento Gb		IECEx TUN 17.0021X
Nível de protecção do equipamento Da		IECEx TUN 17.0021X
Nível de protecção do equipamento Mb		IECEx TUN 17.0021X
Aprovação ATEX		
Nível de protecção do equipamento Ga		TÜV 99 ATEX 1479 X
Nível de protecção do equipamento Gb		TÜV 99 ATEX 1479 X
Nível de protecção do equipamento Da		TÜV 99 ATEX 1479 X
Autorização UL		cULus Listed, General Purpose
Autorização CCC		
Área perigosa		2020322315002262
Aprovação NEPSI		
Certificado NEPSI		GYJ19.1410X
<b>Condições ambiente</b>		
Temperatura ambiente		-25 ... 100 °C (-13 ... 212 °F)
Temperatura de armazenamento		-40 ... 100 °C (-40 ... 212 °F)
<b>Dados mecânicos</b>		
Ligação (do lado do sistema)		Plugue do aparelho M12 x 1, 4 pinos
Invólucro do conector		Metal
Material da caixa		PBT
Superfície frontal		PBT
Grau de protecção		IP67
Binário dos parafusos de fixação		4 Nm ... 5 Nm
<b>Medições</b>		
Altura		33,5 mm
Largura		65 mm
Comprimento		36 mm

Data de publicação: 2024-03-18 Data de emissão: 2024-03-18 : 70133032\_por.pdf

Consulte as "Notas Gerais sobre as informações de produto da Pepperl+Fuchs".

 Grupo Pepperl+Fuchs  
www.pepperl-fuchs.com

 EUA.: +1 330 486 0001  
fa-info@us.pepperl-fuchs.com

 Alemanha: +49 621 776 1111  
fa-info@de.pepperl-fuchs.com

 Singapura: +65 6779 9091  
fa-info@sg.pepperl-fuchs.com

 **PEPPERL+FUCHS**

## Dados técnicos

### Informações gerais

Aplicação numa área potencialmente explosiva

ver manual de instruções

## Conexão

N4-Y

