



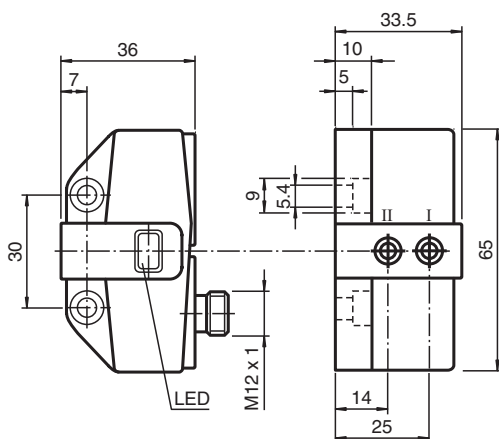
Sensor inductivo

NCN3-F31-N4-V1-Y223958

- Montaje directo en mandos estandarizados
- Ajuste fijo
- Aplicable hasta SIL 2 según IEC 61508
- Certificaciones ATEX y IECEX



Dimensiones



Datos técnicos

Datos generales

Función de conmutación		2 x normalmente cerrado (NC)
Tipo de salida		NAMUR
Distancia de conmutación de medición	s_n	3 mm
Instalación		montaje enrasada
Distancia de conmutación asegurada	s_a	0 ... 2,4 mm
Distancia de conmutación real	s_r	2,7 ... 3,3 mm tip.
Elementos de manejo		Acero inoxidable 1.4305 / AISI 303 8,5 mm x 8,5 mm x 0,5 mm
Factor de reducción r_{Al}		0,5
Factor de reducción r_{Cu}		0,4
Factor de reducción $r_{1.4301}$		1
Factor de reducción r_{Si37}		1,3
Factor de reducción r_{Ms}		0,6
Tipo de salida		2-hilos

Datos característicos

Tensión nominal	U_o	8,2 V (R_i aprox. 1 k Ω)
-----------------	-------	-------------------------------------

Fecha de publicación: 2024-03-18 Fecha de edición: 2024-03-18 : 70133032_spa.pdf

Consulte "Notas generales sobre la información de los productos de Pepperl+Fuchs".

Pepperl+Fuchs Group
www.pepperl-fuchs.com

EE. UU.: +1 330 486 0001
fa-info@us.pepperl-fuchs.com

Alemania: +49 621 776 1111
fa-info@de.pepperl-fuchs.com

Singapur: +65 6779 9091
fa-info@sg.pepperl-fuchs.com

PEPPERL+FUCHS

Datos técnicos

Frecuencia de conmutación	f	0 ... 3 kHz
Histéresis	H	tip. 5 %
Protección contra la inversión de polaridad		protegido
Protección contra cortocircuito		si
Adecuado para técnica 2:1		si , Sin necesidad de protección contra polarización inversa
Consumo de corriente		
Placa de medición no detectada		min. 3 mA
Placa de medición detectada		≤ 1 mA
Retardo a la disponibilidad	t _v	≤ 1,1 ms
Indicación del estado de conmutación		LED, amarillo
Datos característicos de seguridad funcional		
Nivel de integridad de seguridad (SIL)		SIL 2
MTTF _d		1470 a
Duración de servicio (T _M)		20 a
Factor de cobertura de diagnóstico (DC)		0 %
Conformidad con Normas y Directivas		
Conformidad con la normativa		
NAMUR		EN 60947-5-6:2000 IEC 60947-5-6:1999
Compatibilidad electromagnética		NE 21:2007
Estándares		EN 60947-5-2:2007 EN 60947-5-2/A1:2012 IEC 60947-5-2:2007 IEC 60947-5-2 AMD 1:2012
Autorizaciones y Certificados		
Autorización IECEX		
Nivel de protección del equipo Ga		IECEX TUN 17.0021X
Nivel de protección del equipo Gb		IECEX TUN 17.0021X
Nivel de protección del equipo Da		IECEX TUN 17.0021X
Nivel de protección del equipo Mb		IECEX TUN 17.0021X
Homologación ATEX		
Nivel de protección del equipo Ga		TÜV 99 ATEX 1479 X
Nivel de protección del equipo Gb		TÜV 99 ATEX 1479 X
Nivel de protección del equipo Da		TÜV 99 ATEX 1479 X
Autorización UL		
Autorización CCC		
Ubicación peligrosa		2020322315002262
Homologación NEPSI		
Certificado NEPSI		GYJ19.1410X
Condiciones ambientales		
Temperatura ambiente		-25 ... 100 °C (-13 ... 212 °F)
Temperatura de almacenaje		-40 ... 100 °C (-40 ... 212 °F)
Datos mecánicos		
Conexión (del sistema)		Conec. macho M12 x 1, 4 polos
Carcasa del conector		metal
Material de la carcasa		PBT
Superficie frontal		PBT
Grado de protección		IP67
Momento de apriete de los tornillos de fijación		4 Nm ... 5 Nm
Dimensiones		
Altura		33,5 mm
Anchura		65 mm
Longitud		36 mm
Información general		

Fecha de publicación: 2024-03-18 Fecha de edición: 2024-03-18 : 70133032_spa.pdf

Datos técnicos

Aplicación en campo con peligro de explosión

ver Instrucciones de uso

Conexión

N4-Y

