

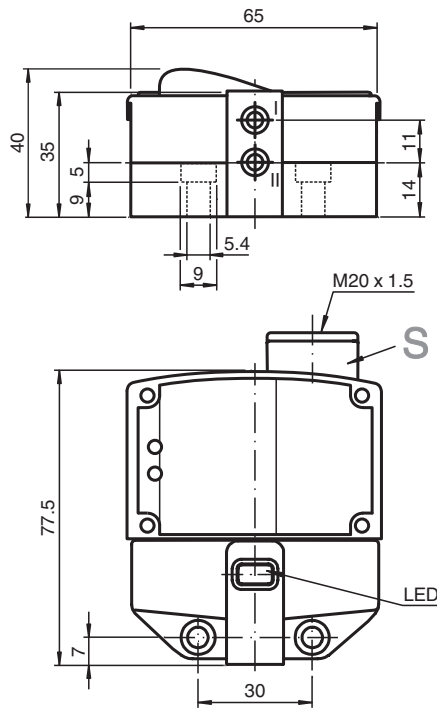
## Sensore induttivo

### NCN3-F31K-N4

- Montaggio diretto su motore standard
- Regolazione fissa
- Certificazioni ATEX & IECEx



## Dimensioni



## Dati tecnici

### Dati generali

Funzione di commutazione		2 x normalmente chiusi (NC)
Tipo di uscita		NAMUR
Distanza di comando misura	$s_n$	3 mm
Montaggio incorporato		montaggio incorporabile
Distanza di comando sicura	$s_a$	0 ... 2,4 mm
Distanza comando reale	$s_r$	2,7 ... 3,3 mm tipico
Elemento di comando		Acciaio inox 1.4305 / AISI 303 8,5 mm x 8,5 mm x 0,5 mm
Fattore di riduzione $r_{AI}$		0,5

**Dati tecnici**

Fattore di riduzione $r_{Cu}$		0,4
Fattore di riduzione $r_{1,4301}$		1
Fattore di riduzione $r_{St37}$		1,3
Fattore di riduzione $r_{Ms}$		0,6
Tipo di uscita		2-fili
<b>Dati specifici</b>		
Tensione nominale	$U_o$	8,2 V ( $R_i$ ca. 1 k $\Omega$ )
Frequenza di commutazione	f	0 ... 3 kHz
Isteresi	H	tipico 5 %
Protezione da scambio di polarità		polarità protetta
Protezione da cortocircuito		sì
Adatto per tecnologia 2:1		sì, Diodo di protezione contro la polarità inversa non necessario
<b>Consumo corrente</b>		
Lastra di misura non rilevata		$\geq 3$ mA
Lastra di misura rilevata		$\leq 1$ mA
Ritardo di disponibilità	$t_v$	$\leq 1,1$ ms
Display stato elettrico		LED, giallo
<b>Parametri Functional Safety</b>		
Livello d'integrazione sicurezza (SIL)		SIL 2
MTTF <sub>d</sub>		1470 a
Durata dell'utilizzo ( $T_M$ )		20 a
Grado di copertura della diagnosi (DC)		0 %
<b>Conformità agli standard e alle direttive</b>		
Standard di conformità		
NAMUR		EN 60947-5-6:2000 IEC 60947-5-6:1999
Compatibilità elettromagnetica		NE 21:2007
Norme		EN 60947-5-2:2007 EN 60947-5-2/A1:2012 IEC 60947-5-2:2007 IEC 60947-5-2 AMD 1:2012
<b>Omologazioni e certificati</b>		
Certificazione IECEX		
Livello di protezione delle apparecchiature Ga		IECEX TUN 17.0021X
Livello di protezione delle apparecchiature Gb		IECEX TUN 17.0021X
Livello di protezione delle apparecchiature Da		IECEX TUN 17.0021X
Livello di protezione delle apparecchiature Mb		IECEX TUN 17.0021X
Approvazione ATEX		
Livello di protezione delle apparecchiature Ga		TÜV 99 ATEX 1479 X
Livello di protezione delle apparecchiature Gb		TÜV 99 ATEX 1479 X
Livello di protezione delle apparecchiature Da		TÜV 99 ATEX 1479 X
omologazione UL		
Ordinary Location		E87056
Zona pericolosa		E501628
Control Drawing		116-0456
Omologazione CCC		
Zona pericolosa		2020322315002262
Approvazione NEPSI		
Certificato NEPSI		GYJ19.1410X
<b>Condizioni ambientali</b>		

Data di edizione: 2023-01-25 Data di stampare: 2023-01-25 : 70133033\_ita.pdf

Consultate "Note generali relative alle informazioni sui prodotti Pepperl+Fuchs".

Pepperl+Fuchs Group  
www.pepperl-fuchs.com

USA: +1 330 486 0001  
fa-info@us.pepperl-fuchs.com

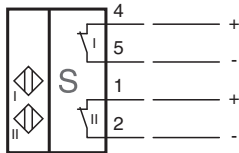
Germania: +49 621 776 1111  
fa-info@de.pepperl-fuchs.com

Singapore: +65 6779 9091  
fa-info@sg.pepperl-fuchs.com

## Dati tecnici

Temperatura ambiente	-25 ... 100 °C (-13 ... 212 °F)
Temperatura di stoccaggio	-40 ... 100 °C (-40 ... 212 °F)
<b>Dati meccanici</b>	
Collegamento (lato sistema)	Morsetti con molla a gabbia Lunghezza senza isolamento: 7 mm Passacavo M20 x 1,5 lunghezza della filettatura utilizzabile 11,5 mm profondità di avvitamento max. 11,5 mm
Sezione conduttori (lato sistema)	flessibile: 0,2 ... 1,5 mm <sup>2</sup> fisso: 0,2 ... 2,5 mm <sup>2</sup>
Materiale della scatola	PBT
Superficie anteriore	PBT
Grado di protezione	IP67
Coppia di serraggio viti custodia	1 Nm
Pressa cavo viti di fissaggio	M20 x 1,5 ; max. 7 Nm
<b>Informazioni generali</b>	
Uso en área Ex:	vedere le istruzioni per l'uso

## Collegamento



## Accessori

	<b>BT65A</b>	Attuatore per la serie F31
	<b>BT65B</b>	Attuatore per la serie F31
	<b>BT65X</b>	Attuatore per la serie F31
	<b>BT115A</b>	Attuatore per la serie F31
	<b>BT115B</b>	Attuatore per la serie F31
	<b>BT115X</b>	Attuatore per la serie F31

Data di edizione: 2023-01-25 Data di stampare: 2023-01-25 : 70133033\_ita.pdf

Consultate "Note generali relative alle informazioni sui prodotti Pepperl+Fuchs".

Pepperl+Fuchs Group  
www.pepperl-fuchs.com

USA: +1 330 486 0001  
fa-info@us.pepperl-fuchs.com

Germania: +49 621 776 1111  
fa-info@de.pepperl-fuchs.com

Singapore: +65 6779 9091  
fa-info@sg.pepperl-fuchs.com

PEPPERL+FUCHS