

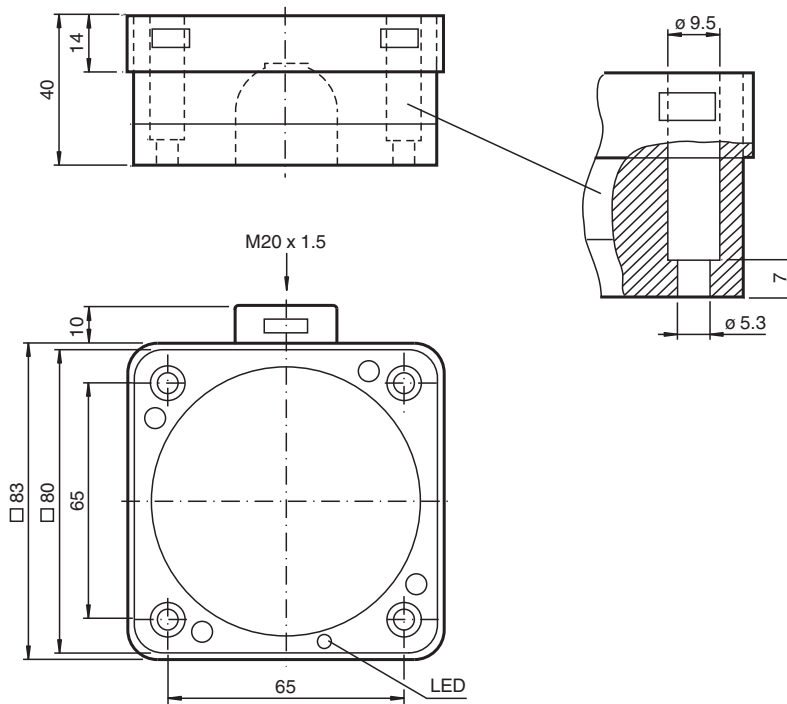
Snímač, indukční NCB40-FP-N0-P1



■ 40 mm v jedné rovině



Rozměry



Technické údaje

Všeobecné specifikace

| | | |
|---|-------|-------------------------|
| Spínací funkce | | Normálně zavřený (NC) |
| Typ výstupu | | NAMUR |
| Spínací vzdálenost | s_n | 40 mm |
| Montáž | | v jedné rovině |
| Pracovní rozsah | s_a | 0 ... 32 mm |
| Reálná spínací vzdálenost | s_r | 36 ... 44 mm typ. 40 mm |
| Redukční součinitel r_{AI} | | 0,35 |
| Redukční součinitel r_{Cu} | | 0,35 |
| Redukční součinitel $r_{nerez\ ocel\ 1.4301}$ | | 0,8 |

Datum publikace: 2023-10-16 Datum vydání: 2023-10-16: 70133036_cze.pdf

Viz část Všeobecné poznámky týkající se produktů společnosti Pepperl+Fuchs.

Pepperl+Fuchs Group
www.pepperl-fuchs.com

USA: +1 330 486 0001
fa-info@us.pepperl-fuchs.com

Německo: +49 621 776 1111
fa-info@de.pepperl-fuchs.com

Singapur: +65 6779 9091
fa-info@sg.pepperl-fuchs.com

PF PEPPERL+FUCHS

Technické údaje

| | | |
|--------------------------------------|----------------|--|
| Typ výstupu | | dva vodiče |
| Charakteristické hodnoty | | |
| Jmenovité napětí | U _o | 8,2 V (R _i cca. 1 kΩ) |
| Spínací frekvence | f | 0 ... 80 Hz |
| Hystereze | H | 0 ... 5 typ. 3 % |
| Ochrana proti přepólování | | ochrana proti přepólování |
| Ochrana proti zkratu | | ano |
| Spotřeba proudu | | |
| Nedošlo k detekci měřicí desky | | ≥ 3 mA |
| Proběhla detekce měřicí desky | | ≤ 1 mA |
| Prodleva připravenosti k provozu | t _v | ≤ 20 ms |
| Indikace stavu sepnutí | | LED dioda, žlutá |
| Parametry funkční bezpečnosti | | |
| MTTF _d | | 2360 a |
| Doba provozu (T _M) | | 20 a |
| Stupeň diagnostického pokrytí (DC) | | 0 % |
| Shoda s normami a směrnici | | |
| Shoda se standardy | | |
| NAMUR | | EN 60947-5-6:2000 IEC 60947-5-6:1999 |
| Elektromagnetická slučitelnost | | NE 21:2007 |
| Normy | | EN 60947-5-2:2007 EN 60947-5-2/A1:2012 IEC 60947-5-2:2007 IEC 60947-5-2 AMD 1:2012 |
| Schválení a certifikáty | | |
| Schválení IECEx | | |
| Úroveň ochrany vybavení Ga | | IECEx PTB 11.0021X |
| Úroveň ochrany vybavení Gb | | IECEx PTB 11.0021X |
| Úroveň ochrany vybavení Da | | IECEx PTB 11.0021X |
| Úroveň ochrany vybavení Mb | | IECEx PTB 11.0021X |
| Schválení ATEX | | |
| Úroveň ochrany vybavení Ga | | PTB 00 ATEX 2032 X |
| Úroveň ochrany vybavení Gb | | PTB 00 ATEX 2032 X |
| Úroveň ochrany vybavení Da | | PTB 00 ATEX 2032 X |
| Schválení UL | | |
| Ordinary Location | | E87056 |
| Nebezpečné prostředí | | E501628 |
| Výkres řídicího systému | | 116-0451 |
| Schválení CCC | | |
| Nebezpečné prostředí | | 2020322315002304 |
| Schválení NEPSI | | |
| Certifikát NEPSI | | GYJ16.1394X |
| Certifikace CML | | na vyžádání |
| ANZEx | | 19.3001X |
| Okolní podmínky | | |
| Okolní teplota | | -25 ... 100 °C (-13 ... 212 °F) |
| Teplota při skladování | | -40 ... 100 °C (-40 ... 212 °F) |
| Mechanické specifikace | | |
| Typ připojení | | Šroubové svorky |
| Informace pro připojení | | Na jedné svorce mohou být zapojeny maximálně dva vodiče se stejným průřezem! utahovací moment 1,2 Nm + 10 % |
| Průřez žíly vodiče | | až 2,5 mm ² , délka odstraněné izolace: 7 mm |
| Min. průřez vodiče | | bez koncovky vodičů 0,5 mm ² , s lisovacími koncovkami 0,34 mm ² |
| Max. průřez vodiče | | bez koncovky vodičů 2,5 mm ² , s lisovacími koncovkami 1,5 mm ² |

Datum publikace: 2023-10-16 Datum vydání: 2023-10-16 : 70133036_cze.pdf

Viz část Všeobecné poznámky týkající se produktů společnosti Pepperl+Fuchs.

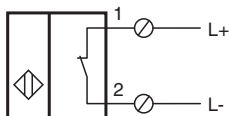
Pepperl+Fuchs Group
www.pepperl-fuchs.comUSA: +1 330 486 0001
fa-info@us.pepperl-fuchs.comNěmecko: +49 621 776 1111
fa-info@de.pepperl-fuchs.comSingapur: +65 6779 9091
fa-info@sg.pepperl-fuchs.com

PEPPERL+FUCHS

Technické údaje

| | |
|---|---|
| Připojení (na straně systému) | Šroubové svorky , Kabelové šroubení M20 x 1,5 , použitelná délka závitu 10 mm , max. hloubka zašroubování 10 mm |
| Materiál pouzdra | Polybutyltereftalát |
| Čelní plocha | Polybutyltereftalát |
| Spodní díl krytu/skříně | Polybutyltereftalát |
| Třída ochrany | IP66 / IP67 |
| Všeobecné informace | |
| Použití v prostoru s nebezpečím výbuchu | viz návod k provozu |

Připojení

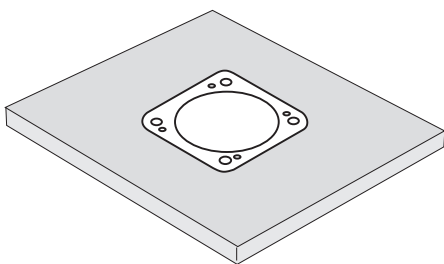


Podmínky instalace


Tyto snímače jsou určeny především k zarovnané montáži do pozemních dopravních systémů. Díky možnosti přesného zabudování do kovových podlahových desek je spínač téměř dokonale chráněn před mechanickým poškozením.

Přibližovací spínač lze do kovové podlahové desky zabudovat zarovnaně a bez mezer (tj. bez nebezpečí poranění).

Dlouhý spínací interval je zárukou jisté registrace a tím i kontroly a řízení pozemních dopravních systémů.



Příslušenství

| | | |
|---|-----------------|--|
|  | KCD2-E2L | Výstupní propojovací svorky senzoru se sledováním přerušení vodičů |
|---|-----------------|--|