

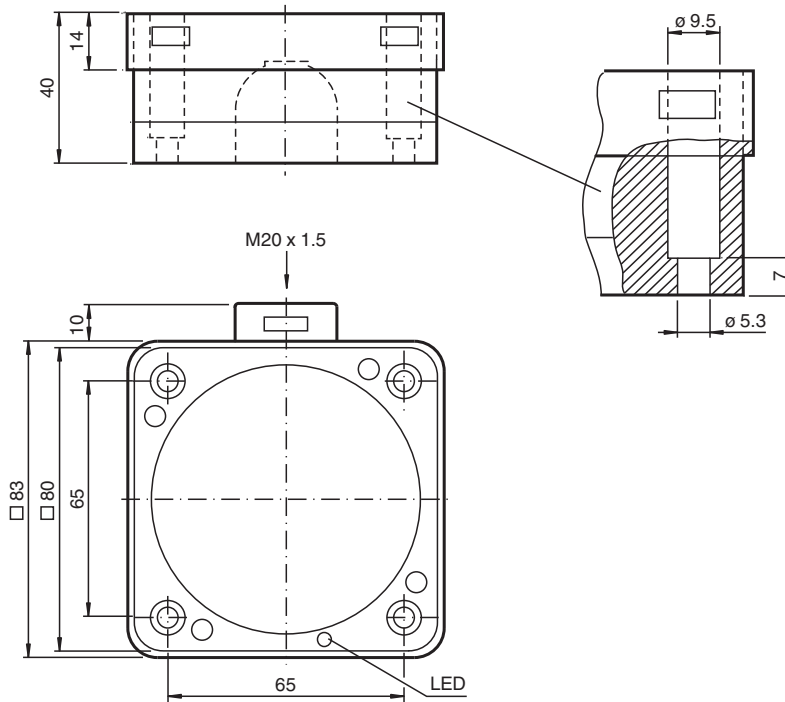
Détecteur inductif NCB40-FP-N0-P1



■ 40 mm, noyable



Dimensions



Données techniques

Caractéristiques générales

Fonction de commutation		Normalement fermé (NC)
Type de sortie		NAMUR
Portée nominale	s_n	40 mm
Montage		noyable
Portée de travail	s_a	0 ... 32 mm
Portée réelle	s_r	36 ... 44 mm typ. 40 mm
Facteur de réduction r_{Al}		0,35
Facteur de réduction r_{Cu}		0,35
Facteur de réduction $r_{1.4301}$		0,8

Date de publication: 2023-10-16 Date d'édition: 2023-10-16 : 70133036_fra.pdf

Reportez-vous aux « Remarques générales sur les informations produit de Pepperl+Fuchs ».

Groupe Pepperl+Fuchs
www.pepperl-fuchs.com

États-Unis : +1 330 486 0001
fa-info@us.pepperl-fuchs.com

Allemagne : +49 621 776 1111
fa-info@de.pepperl-fuchs.com

Singapour : +65 6779 9091
fa-info@sg.pepperl-fuchs.com

PEPPERL+FUCHS

Données techniques

Type de sortie		2 fils
Valeurs caractéristiques		
Tension assignée d'emploi	U _o	8,2 V (R _i env. 1 kΩ)
Fréquence de commutation	f	0 ... 80 Hz
Course différentielle	H	0 ... 5 typ. 3 %
Protection contre l'inversion de polarité		protégé
Protection contre les courts-circuits		oui
Consommation en courant		
Cible de mesure non détectée		≥ 3 mA
Cible de mesure détectée		≤ 1 mA
Retard à la disponibilité	t _v	≤ 20 ms
Visualisation de l'état de commutation		LED jaune
Valeurs caractéristiques pour la sécurité fonctionnelle		
MTTF _d		2360 a
Durée de mission (T _M)		20 a
Couverture du diagnostic (DC)		0 %
conformité de normes et de directives		
Conformité aux normes		
NAMUR		EN 60947-5-6:2000 IEC 60947-5-6:1999
Compatibilité électromagnétique		NE 21:2007
Normes		EN 60947-5-2:2007 EN 60947-5-2/A1:2012 IEC 60947-5-2:2007 IEC 60947-5-2 AMD 1:2012
Agréments et certificats		
Homologation IECEX		
Niveau de protection d'équipement Ga		IECEX PTB 11.0021X
Niveau de protection d'équipement Gb		IECEX PTB 11.0021X
Niveau de protection d'équipement Da		IECEX PTB 11.0021X
Niveau de protection d'équipement Mb		IECEX PTB 11.0021X
Certification ATEX		
Niveau de protection d'équipement Ga		PTB 00 ATEX 2032 X
Niveau de protection d'équipement Gb		PTB 00 ATEX 2032 X
Niveau de protection d'équipement Da		PTB 00 ATEX 2032 X
Agrément UL		
Ordinary Location		E87056
Zone à risque d'explosion		E501628
Control Drawing		116-0451
agrément CCC		
Zone à risque d'explosion		2020322315002304
Homologation NEPSI		
Certificat NEPSI		GYJ16.1394X
Homologation CML		sur demande
ANZEx		19.3001X
Conditions environnementales		
Température ambiante		-25 ... 100 °C (-13 ... 212 °F)
Température de stockage		-40 ... 100 °C (-40 ... 212 °F)
Caractéristiques mécaniques		
Type de raccordement		Bornes à vis
Informations de connexion		Au maximum, deux conducteurs de même section transversale peuvent être montés sur une borne de raccordement ! couple de serrage 1,2 Nm + 10 %
Section des fils		jusqu'à 2,5 mm ² , longueur de dénudage de l'isolation : 7 mm
Section transversale minimale du conducteur		sans embouts de câble 0,5 mm ² , avec embouts 0,34 mm ²

Date de publication: 2023-10-16 Date d'édition: 2023-10-16 : 70133036_fra.pdf

Reportez-vous aux « Remarques générales sur les informations produit de Pepperl+Fuchs ».

Groupe Pepperl+Fuchs
www.pepperl-fuchs.com

États-Unis : +1 330 486 0001
fa-info@us.pepperl-fuchs.com

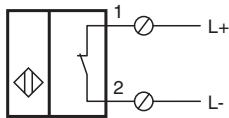
Allemagne : +49 621 776 1111
fa-info@de.pepperl-fuchs.com

Singapour : +65 6779 9091
fa-info@sg.pepperl-fuchs.com

Données techniques

Section transversale maximale du conducteur	sans embouts de câble 2,5 mm ² , avec embouts 1,5 mm ²	
Raccordement (côté système)		Bornes à vis , Passe-câbles à vis M20 x 1,5 , longueur de filetage utilisable 10 mm , profondeur de vis max. 10 mm
Matériau du boîtier	PBT	
Face sensible	PBT	
partie inférieure du boîtier	PBT	
Degré de protection	IP66 / IP67	
Informations générales		
utilisation en zone à risque d'explosion	voir mode d'emploi	

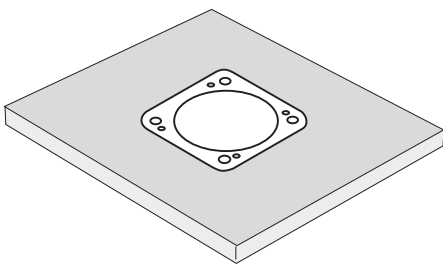
Connexion




Conditions d'installation

Ces détecteurs de proximité sont utilisés pour les convoyeurs au sol. Grâce à leurs possibilités de montage encastrés dans métal, ils sont protégés contre les dommages mécaniques. Ce montage élimine tout interstice ou fente entre le détecteur et le plancher (pas de risque de blessure).

La grande distance de détection permet une bonne prise d'information pour la commande ou le contrôle d'un convoyeur au sol.



Accessoires

	KCD2-E2L	Borne d'interface de sortie de détecteur avec surveillance de coupure de ligne
---	-----------------	--