

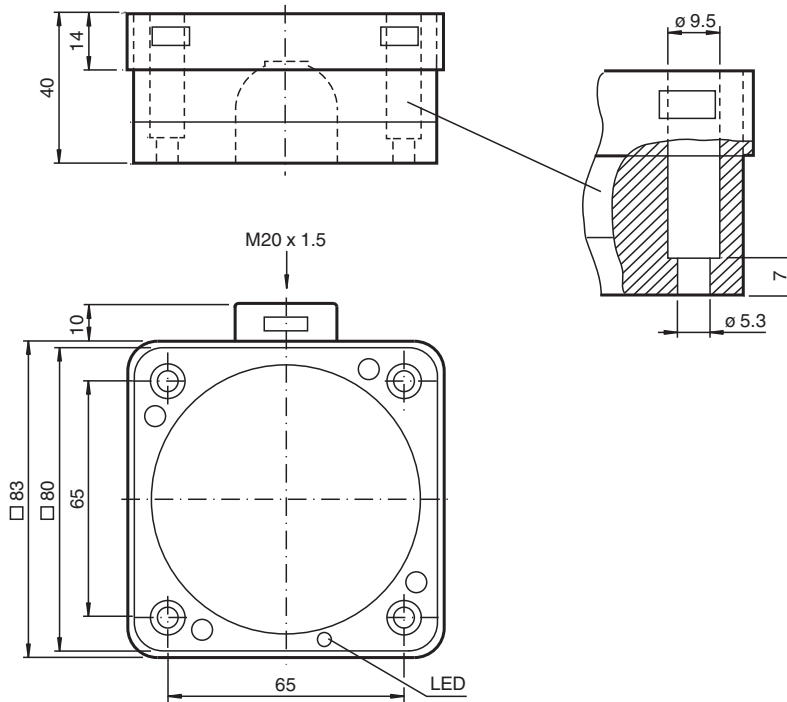


Sensore induttivo NCB40-FP-N0-P1

■ 40 mm allineato



Dimensioni



Dati tecnici

Dati generali

Funzione di commutazione		Normalmente chiuso (NC)
Tipo di uscita		NAMUR
Distanza di comando misura	s_n	40 mm
Montaggio incorporato		incorporabile
Distanza di comando sicura	s_a	0 ... 32 mm
Distanza comando reale	s_r	36 ... 44 mm tipico 40 mm
Fattore di riduzione r_{AI}		0,35
Fattore di riduzione r_{Cu}		0,35
Fattore di riduzione $r_{1,4301}$		0,8

Data di edizione: 2023-10-16 Data di stampare: 2023-10-16 : 70133036_ita.pdf

Consultate "Note generali relative alle informazioni sui prodotti Pepperl+Fuchs".

Pepperl+Fuchs Group
www.pepperl-fuchs.com

USA: +1 330 486 0001
fa-info@us.pepperl-fuchs.com

Germania: +49 621 776 1111
fa-info@de.pepperl-fuchs.com

Singapore: +65 6779 9091
fa-info@sg.pepperl-fuchs.com

PF PEPPERL+FUCHS

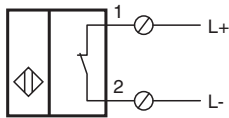
Dati tecnici

Tipo di uscita		2-fili
Dati specifici		
Tensione nominale	U_o	8,2 V (R_i ca. 1 k Ω)
Frequenza di commutazione	f	0 ... 80 Hz
Isteresi	H	0 ... 5 tipico 3 %
Protezione da scambio di polarità		polarità protetta
Protezione da cortocircuito		sì
Consumo corrente		
Lastra di misura non rilevata		≥ 3 mA
Lastra di misura rilevata		≤ 1 mA
Ritardo di disponibilità	t_v	≤ 20 ms
Display stato elettrico		LED, giallo
Parametri Functional Safety		
MTTF _d		2360 a
Durata dell'utilizzo (T_M)		20 a
Grado di copertura della diagnosi (DC)		0 %
Conformità agli standard e alle direttive		
Standard di conformità		
NAMUR		EN 60947-5-6:2000 IEC 60947-5-6:1999
Compatibilità elettromagnetica		NE 21:2007
Norme		EN 60947-5-2:2007 EN 60947-5-2/A1:2012 IEC 60947-5-2:2007 IEC 60947-5-2 AMD 1:2012
Omologazioni e certificati		
Certificazione IECEX		
Livello di protezione delle apparecchiature Ga		IECEX PTB 11.0021X
Livello di protezione delle apparecchiature Gb		IECEX PTB 11.0021X
Livello di protezione delle apparecchiature Da		IECEX PTB 11.0021X
Livello di protezione delle apparecchiature Mb		IECEX PTB 11.0021X
Approvazione ATEX		
Livello di protezione delle apparecchiature Ga		PTB 00 ATEX 2032 X
Livello di protezione delle apparecchiature Gb		PTB 00 ATEX 2032 X
Livello di protezione delle apparecchiature Da		PTB 00 ATEX 2032 X
omologazione UL		
Ordinary Location		E87056
Zona pericolosa		E501628
Control Drawing		116-0451
Omologazione CCC		
Zona pericolosa		2020322315002304
Approvazione NEPSI		
Certificato NEPSI		GYJ16.1394X
Approvazione CML		su richiesta
ANZEx		19.3001X
Condizioni ambientali		
Temperatura ambiente		-25 ... 100 °C (-13 ... 212 °F)
Temperatura di stoccaggio		-40 ... 100 °C (-40 ... 212 °F)
Dati meccanici		
Tipo di collegamento		Morsetti a vite

Dati tecnici

Informazioni per il collegamento	Sul collegamento terminale possono essere montati massimo due conduttori con lo stesso nucleo a sezione trasversale. coppia di serraggio 1,2 Nm + 10%
Sezione filo	fino a 2,5 mm ² , lunghezza senza isolante: 7 mm
Sezione trasversale centrale minima	senza boccola terminale del cavo 0,5 mm ² , con puntalini preisolati 0,34 mm ²
Sezione trasversale centrale massima	senza boccola terminale del cavo 2,5 mm ² , con puntalini preisolati 1,5 mm ²
Collegamento (lato sistema)	Morsetti a vite , Passacavo M20 x 1,5 , lunghezza della filettatura utilizzabile 10 mm , profondità di avvitamento max. 10 mm
Materiale della scatola	PBT
Superficie anteriore	PBT
Parte inferiore della scatola	PBT
Grado di protezione	IP66 / IP67
Informazioni generali	
Uso en área Ex:	vedere le istruzioni per l'uso

Collegamento

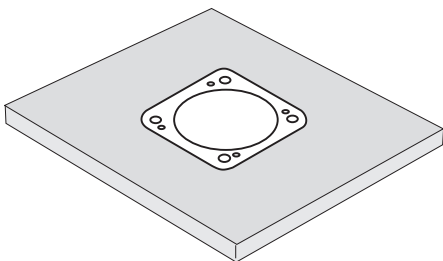


Condizioni di installazione

Questi sensori sono particolarmente adatti al montaggio a filo in impianti di trasporto a pavimento. Facendolo combaciare in piastre metalliche per il pavimento, l'interruttore è ben protetto da danni meccanici.

L'interruttore di prossimità e la piastra metallica per il pavimento possono essere montati reciprocamente a filo e senza spazi (senza pericolo di lesioni).

L'elevata distanza di commutazione garantisce un rilevamento sicuro e quindi il controllo e il comando dell'impianto di trasporto a pavimento.



Accessori

	KCD2-E2L	Morsetto stadio terminale sensore
--	-----------------	-----------------------------------