

## Sensor inductivo

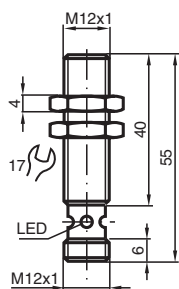
### NCB4-12GM40-N0-V1



- 4 mm enrasado
- Aplicable hasta SIL 2 según IEC 61508
- Salida NAMUR
- carcasa acero inoxidable
- Protección contra la inversión de polaridad



## Dimensiones



## Datos técnicos

### Datos generales

Función de conmutación		Normalmente cerrado (NC)
Tipo de salida		NAMUR
Distancia de conmutación de medición	$s_n$	4 mm
Instalación		enrasado
Distancia de conmutación asegurada	$s_a$	0 ... 3,24 mm
Distancia de conmutación real	$s_r$	3,6 ... 4,4 mm tip.
Factor de reducción $r_{AI}$		0,41
Factor de reducción $r_{Cu}$		0,39
Factor de reducción $r_{1,4301}$		0,78
Tipo de salida		2-hilos

### Datos característicos

Tensión nominal	$U_o$	8,2 V ( $R_i$ aprox. 1 k $\Omega$ )
Frecuencia de conmutación	f	0 ... 1500 Hz
Histéresis	H	1 ... 15 % tip. 5 %
Protección contra la inversión de polaridad		protegido
Protección contra cortocircuito		si

Fecha de publicación: 2025-09-15 Fecha de edición: 2025-09-15 : 70133044\_spa.pdf

Consulte "Notas generales sobre la información de los productos de Pepperl+Fuchs".

Pepperl+Fuchs Group  
www.pepperl-fuchs.com

EE. UU.: +1 330 486 0001  
fa-info@us.pepperl-fuchs.com

Alemania: +49 621 776 1111  
fa-info@de.pepperl-fuchs.com

Singapur: +65 6779 9091  
fa-info@sg.pepperl-fuchs.com

**PF** PEPPERL+FUCHS

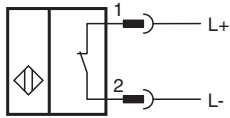
## Datos técnicos

Adecuado para técnica 2:1	si , Sin necesidad de protección contra polarización inversa
Consumo de corriente	
Placa de medición no detectada	min. 2,2 mA
Placa de medición detectada	≤ 1 mA
Indicación del estado de conmutación	LED anular, amar.
<b>Datos característicos de seguridad funcional</b>	
Nivel de integridad de seguridad (SIL)	SIL 2
MTTF <sub>d</sub>	3010 a
Duración de servicio (T <sub>M</sub> )	20 a
Factor de cobertura de diagnóstico (DC)	0 %
<b>Conformidad con Normas y Directivas</b>	
Conformidad con la normativa	
NAMUR	EN 60947-5-6:2000 IEC 60947-5-6:1999
Compatibilidad electromagnética	NE 21:2007
Estándares	EN IEC 60947-5-2
<b>Autorizaciones y Certificados</b>	
Autorización IECEx	
Nivel de protección del equipo Ga	IECEx PTB 11.0037X
Nivel de protección del equipo Gb	IECEx PTB 11.0037X
Nivel de protección del equipo Da	IECEx PTB 11.0037X
Nivel de protección del equipo Dc (tc)	IECEx TUR 21.0018X
Nivel de protección del equipo Mb	IECEx PTB 11.0037X
Homologación ATEX	
Nivel de protección del equipo Ga	PTB 00 ATEX 2048 X
Nivel de protección del equipo Gb	PTB 00 ATEX 2048 X
Nivel de protección del equipo Da	PTB 00 ATEX 2048 X
Nivel de protección del equipo Dc (tc)	TÜV 20 ATEX 8524 X
Autorización UL	
	cULus Listed Load Type: General Purpose Circuitry: Class 2 Power Source Enclosure Type Rating: Type 1 Voltaje de alimentación/conmutación: 8,2 V CC
Ordinary Location	E87056
Ubicación peligrosa	E501628
Control Diseño	116-0452
Autorización CCC	
Ubicación peligrosa	2020322315002255 2024322315005860
Homologación CML	
	bajo pedido
ANZEx	18.3018X
Certificación marina	DNVGL TAA00001A5
<b>Condiciones ambientales</b>	
Temperatura ambiente	-25 ... 100 °C (-13 ... 212 °F)
Temperatura de almacenaje	-40 ... 100 °C (-40 ... 212 °F)
<b>Datos mecánicos</b>	
Tipo de conexión	Conector macho
Material de la carcasa	Acero inoxidable 1.4305 / AISI 303
Superficie frontal	PBT
Grado de protección	IP66 / IP67
Conectores	
Rosca	M12 x 1
Nº de polos	4
Dimensiones	
Longitud	40 mm

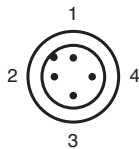
### Datos técnicos

Diámetro	12 mm
<b>Información general</b>	
Volumen de suministro	Suministro con 2 tuercas con dentado de bloqueo
Aplicación en campo con peligro de explosión	ver Instrucciones de uso

### Asignación de conexión



### Asignación de conexión

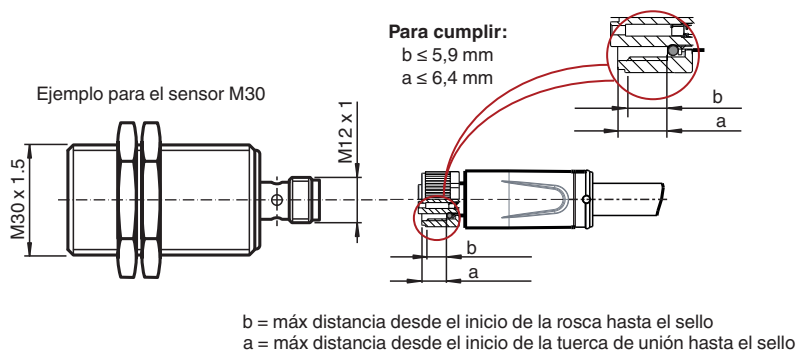


Color del conductor según EN 60947-5-6

1	BN
2	BU

### Instalación

#### Requisito de la entrada de cable para lograr el grado de protección IP



Fecha de publicación: 2025-09-15 Fecha de edición: 2025-09-15 : 70133044\_spa.pdf