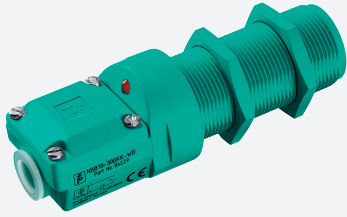


Détecteur inductif

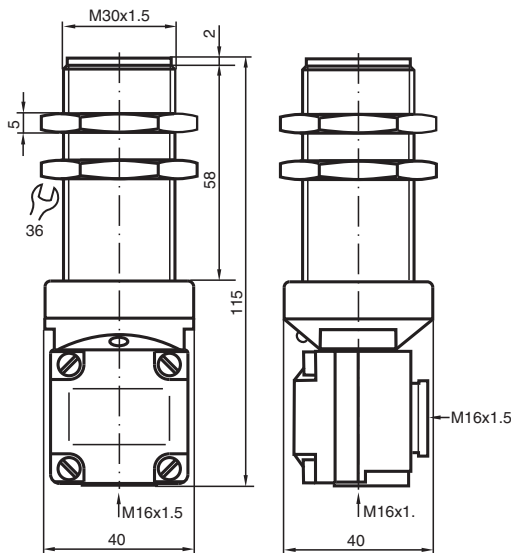
NJ15-30GKK-N



- 15 mm non noyable
- Propre à l'emploi jusqu'à SIL 2 selon IEC 61508



Dimensions



Données techniques

Caractéristiques générales

Fonction de commutation		Normalement fermé (NC)
Type de sortie		NAMUR
Portée nominale	s_n	15 mm
Montage		non noyable
Portée de travail	s_a	0 ... 12,15 mm
Facteur de réduction r_{Al}		0,4
Facteur de réduction r_{Cu}		0,3
Facteur de réduction $r_{1.4301}$		0,85
Type de sortie		2 fils

Valeurs caractéristiques

Tension assignée d'emploi	U_o	8,2 V (R_i env. 1 k Ω)
Fréquence de commutation	f	0 ... 100 Hz
Consommation en courant		

Date de publication: 2024-01-09 Date d'édition: 2024-01-09 : 70133073_fra.pdf

Reportez-vous aux « Remarques générales sur les informations produit de Pepperl+Fuchs ».

Groupe Pepperl+Fuchs
www.pepperl-fuchs.com

États-Unis : +1 330 486 0001
fa-info@us.pepperl-fuchs.com

Allemagne : +49 621 776 1111
fa-info@de.pepperl-fuchs.com

Singapour : +65 6779 9091
fa-info@sg.pepperl-fuchs.com

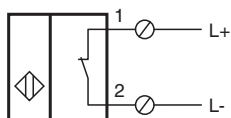
PEPPERL+FUCHS

Données techniques

Cible de mesure non détectée	min. 3 mA
Cible de mesure détectée	≤ 1 mA
Valeurs caractéristiques pour la sécurité fonctionnelle	
Niveau d'intégrité de sécurité (SIL)	SIL 2
MTTF _d	5070 a
Durée de mission (T _M)	20 a
Couverture du diagnostic (DC)	0 %
conformité de normes et de directives	
Conformité aux normes	
NAMUR	EN 60947-5-6:2000 IEC 60947-5-6:1999
Normes	EN 60947-5-2:2007 EN 60947-5-2/A1:2012 IEC 60947-5-2:2007 IEC 60947-5-2 AMD 1:2012
Agréments et certificats	
Homologation IECEX	
Niveau de protection d'équipement Gb	IECEX PTB 11.0037X
Niveau de protection d'équipement Da	IECEX PTB 11.0037X
Niveau de protection d'équipement Mb	IECEX PTB 11.0037X
Certification ATEX	
Niveau de protection d'équipement Gb	PTB 00 ATEX 2048 X
Niveau de protection d'équipement Da	PTB 00 ATEX 2048 X
Agrément UL	
agrément CCC	cULus Listed, General Purpose
Zone à risque d'explosion	2020322315002255
Homologation NEPSI	
Certificat NEPSI	GYJ16.1393X
Homologation CML	
	sur demande
ANZEx	
	18.3018X
Homologation KCC	
Zone à risque d'explosion	19-AV4BO-0227
Conditions environnementales	
Température ambiante	-25 ... 100 °C (-13 ... 212 °F)
Caractéristiques mécaniques	
Type de raccordement	compartiment de raccordement
Section des fils	jusqu'à 2,5 mm ² , longueur de dénudage de l'isolation : 7 mm
Raccordement (côté système)	presse-étoupe M16 x 1,5 au niveau de l'embout du détecteur et latéralement, longueur de filetage utilisable au niveau de l'embout du détecteur 5,5 mm/latéralement 7,5 mm
Matériau du boîtier	PBT
Face sensible	PBT
Degré de protection	IP67
Dimensions	
Longueur	115 mm
Diamètre	30 mm
Informations générales	
utilisation en zone à risque d'explosion	voir mode d'emploi

Date de publication: 2024-01-09 Date d'édition: 2024-01-09 : 70133073_fra.pdf

Connexion



Date de publication: 2024-01-09 Date d'édition: 2024-01-09 : 70133073_fra.pdf

Reportez-vous aux « Remarques générales sur les informations produit de Pepperl+Fuchs ».

Groupe Pepperl+Fuchs
www.pepperl-fuchs.com

États-Unis : +1 330 486 0001
fa-info@us.pepperl-fuchs.com

Allemagne : +49 621 776 1111
fa-info@de.pepperl-fuchs.com

Singapour : +65 6779 9091
fa-info@sg.pepperl-fuchs.com

 **PEPPERL+FUCHS**