

Czujnik indukcyjny

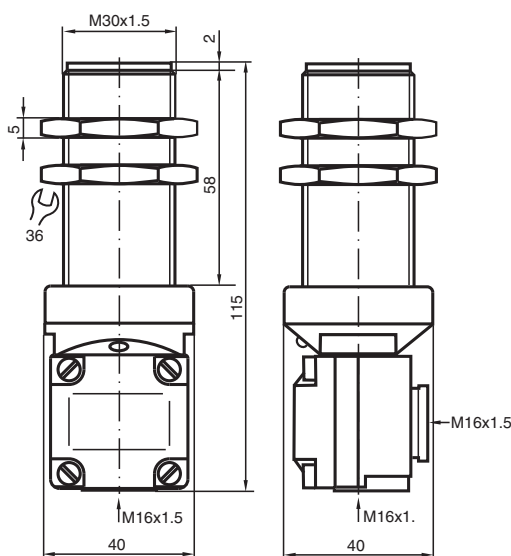
NJ15-30GKK-N



- 15 mm niezabudowany
- Do zastosowania do SIL 2 zgodnie z IEC 61508



Wymiary



Dane techniczne

Dane ogólne

Funkcja przełączania		Rozwierne (NC)
Rodzaj wyjścia		NAMUR
Nominalny zasięg działania	s_n	15 mm
Instalacja		niezabudowany
Zapewniony dystans działania	s_a	0 ... 12,15 mm
Współczynnik redukcji r_{AI}		0,4
Współczynnik redukcji r_{Cu}		0,3
Współczynnik redukcji $r_{1,4301}$		0,85
Rodzaj wyjścia		2-przewodowy

Parametry

Napięcie znamionowe	U_o	8,2 V (R_i ok. 1 k Ω)
Częstotliwość przełączania	f	0 ... 100 Hz
Pobór prądu		

Data publikacji: 2024-01-09 Data wydania: 2024-01-09 : 70133073_poi.pdf

Patrz „Uwagi ogólne dotyczące informacji o produktach firmy Pepperl+Fuchs”.

Grupa Pepperl+Fuchs
www.pepperl-fuchs.com

USA: +1 330 486 0001
fa-info@us.pepperl-fuchs.com

Niemcy: +49 621 776 1111
fa-info@de.pepperl-fuchs.com

Singapur: +65 6779 9091
fa-info@sg.pepperl-fuchs.com

PEPPERL+FUCHS

Dane techniczne

Płyta pomiarowa nie wykryta	min. 3 mA
Płyta pomiarowa wykryta	≤ 1 mA
Parametry bezpieczeństwa funkcjonalnego	
Poziom nienaruszalności bezpieczeństwa (Safety Integrity Level, SIL)	SIL 2
MTTF _d	5070 a
Okres użytkowania (T _M)	20 a
Stopień pokrycia diagnostycznego (DC)	0 %
Zgodność norm i dyrektyw	
Zgodność z normami	
NAMUR	EN 60947-5-6:2000 IEC 60947-5-6:1999
Normy	EN 60947-5-2:2007 EN 60947-5-2/A1:2012 IEC 60947-5-2:2007 IEC 60947-5-2 AMD 1:2012
Zezwolenia i certyfikaty	
Atest IECEx	
Ochrona sprzętu — poziom Gb	IECEX PTB 11.0037X
Ochrona sprzętu — poziom Da	IECEX PTB 11.0037X
Poziom ochrony urządzenia — Mb	IECEX PTB 11.0037X
Atest ATEX	
Ochrona sprzętu — poziom Gb	PTB 00 ATEX 2048 X
Ochrona sprzętu — poziom Da	PTB 00 ATEX 2048 X
Atest UL	cULus Listed, General Purpose
Certyfikat CCC	
Miejsce zagrożone wybuchem	2020322315002255
Atest NEPSI	
Certyfikat NEPSI	GYJ16.1393X
Atest CML	na życzenie
ANZEx	18.3018X
Atest KCC	
Miejsce zagrożone wybuchem	19-AV4BO-0227
Warunki otoczenia	
Temperatura otoczenia	-25 ... 100 °C (-13 ... 212 °F)
Specyfikacja mechaniczna	
Rodzaj złącza	Terminal zaciskowy
Przekrój kabla	do 2,5 mm ² , usunięta izolacja na długości: 7 mm
Przylącze (system)	dławik kablowy M16 x 1,5 z tyłu czujnika i po bokach, użyteczna długość gwintu przy końcu czujnika 5,5 mm / po bokach 7,5 mm
Materiał obudowy	PBT
Powierzchnia pomiarowa	PBT
Stopień ochrony	IP67
Wymiary	
Długość	115 mm
Średnica	30 mm
Informacje ogólne	
Zastosowanie w przestrzeniach zagrożonych wybuchem	patrz instrukcja obsługi

Połączenie

