

# Sensor indutivo

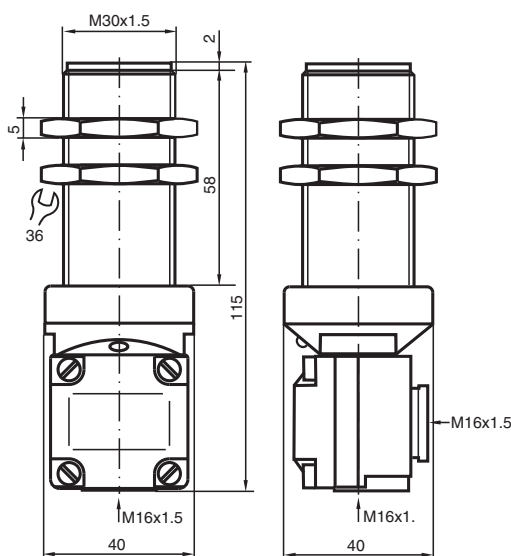
## NJ15-30GKK-N



- 15 mm não faceado
- Utilizável até SIL2 em conformidade com IEC 61508



### Dimensões



### Dados técnicos

#### Dados gerais

Função de comutação		Normalmente fechado (NF)
Tipo de saída		NAMUR
Intervalo de comutação	$s_n$	15 mm
Montagem		não nivelado
Intervalo seguro de comutação	$s_a$	0 ... 12,15 mm
Factor de redução $r_{AI}$		0,4
Factor de redução $r_{Cu}$		0,3
Factor de redução $r_{1,4301}$		0,85
Tipo de saída		de 2 fios

#### Dados característicos

Tensão nominal	$U_o$	8,2 V ( $R_i$ aprox. 1 k $\Omega$ )
Frequência de comutação	f	0 ... 100 Hz
Consumo de corrente		

Data de publicação: 2024-01-09 Data de emissão: 2024-01-09 : 70133073\_por.pdf

Consulte as "Notas Gerais sobre as informações de produto da Pepperl+Fuchs".

Grupo Pepperl+Fuchs  
www.pepperl-fuchs.com

EUA.: +1 330 486 0001  
fa-info@us.pepperl-fuchs.com

Alemanha: +49 621 776 1111  
fa-info@de.pepperl-fuchs.com

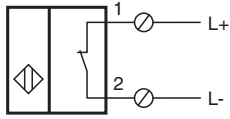
Singapura: +65 6779 9091  
fa-info@sg.pepperl-fuchs.com

PEPPERL+FUCHS

## Dados técnicos

Placa de medição não abrangida	min. 3 mA
Placa de medição abrangida	≤ 1 mA
<b>Características da segurança funcional</b>	
Nível de integridade de segurança (SIL, Safety Integrity Level)	SIL 2
MTTF <sub>d</sub>	5070 a
Vida útil (T <sub>M</sub> )	20 a
Grau de cobertura do diagnóstico (GCD)	0 %
<b>Conformidade de directivas e normas</b>	
Conformidade-padrão	
NAMUR	EN 60947-5-6:2000 IEC 60947-5-6:1999
Padrões	EN 60947-5-2:2007 EN 60947-5-2/A1:2012 IEC 60947-5-2:2007 IEC 60947-5-2 AMD 1:2012
<b>Autorizações certificados</b>	
Aprovação IECEx	
Nível de proteção do equipamento Gb	IECEx PTB 11.0037X
Nível de proteção do equipamento Da	IECEx PTB 11.0037X
Nível de proteção do equipamento Mb	IECEx PTB 11.0037X
Aprovação ATEX	
Nível de proteção do equipamento Gb	PTB 00 ATEX 2048 X
Nível de proteção do equipamento Da	PTB 00 ATEX 2048 X
Autorização UL	cULus Listed, General Purpose
Autorização CCC	
Área perigosa	2020322315002255
Aprovação NEPSI	
Certificado NEPSI	GYJ16.1393X
Aprovação CML	a pedido
ANZEx	18.3018X
Aprovação KCC	
Área perigosa	19-AV4BO-0227
<b>Condições ambiente</b>	
Temperatura ambiente	-25 ... 100 °C (-13 ... 212 °F)
<b>Dados mecânicos</b>	
Tipo de saída	Compartimento de aperto
Secção transversal do condutor	até 2,5 mm <sup>2</sup> , comprimento do isolamento desencapado: 7 mm
Ligação (do lado do sistema)	Bucim M16 x 1,5 na parte traseira do sensor e lateralmente , comprimento da rosca utilizável na extremidade traseira do sensor 5.5 mm/7,5 mm lateralmente
Material da caixa	PBT
Superfície frontal	PBT
Grau de protecção	IP67
<b>Medições</b>	
Comprimento	115 mm
Diâmetro	30 mm
<b>Informações gerais</b>	
Aplicação numa área potencialmente explosiva	ver manual de instruções

## Conexão



Data de publicação: 2024-01-09 Data de emissão: 2024-01-09 : 70133073\_por.pdf

Consulte as "Notas Gerais sobre as informações de produto da Pepperl+Fuchs".

Grupo Pepperl+Fuchs  
www.pepperl-fuchs.com

EUA.: +1 330 486 0001  
fa-info@us.pepperl-fuchs.com

Alemanha: +49 621 776 1111  
fa-info@de.pepperl-fuchs.com

Singapura: +65 6779 9091  
fa-info@sg.pepperl-fuchs.com

 **PEPPERL+FUCHS**