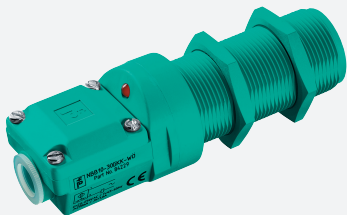


Givare, induktiv

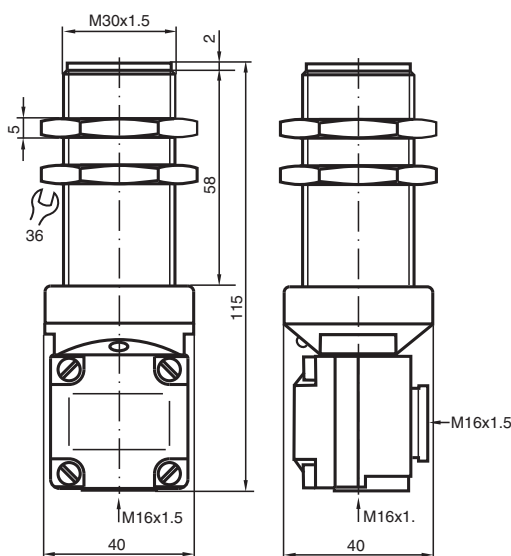
NJ15-30GKK-N



- 15 mm ej i plan
- Användbar upp till SIL 2 enligt IEC 61508



Mått



Tekniska data

Allmänna specifikationer

Växlingsfunktion		Normalt stängd (NC)
Utgångstyp		NAMUR
Känslavstånd	s_n	15 mm
Installation		ej i samma plan
Garanterat känslavstånd	s_a	0 ... 12,15 mm
Reduktionsfaktor r_{Al}		0,4
Reduktionsfaktor r_{Cu}		0,3
Reduktionsfaktor $r_{1,4301}$		0,85
Anslutnings sätt		2-trådig

Specifikationer

Märkspänning	U_o	8,2 V (R_i ca. 1 k Ω)
Kopplingsfrekvens	f	0 ... 100 Hz
Strömförbrukning		

Kungöresedatum: 2024-01-09 Datum för utgåva: 2024-01-09 : 70133073_swe.pdf

Se "Allmänna kommentarer om produktinformationen från Pepperl+Fuchs".

Pepperl+Fuchs Group
www.pepperl-fuchs.com

USA: +1 330 486 0001
fa-info@us.pepperl-fuchs.com

Tyskland: +49 621 776 1111
fa-info@de.pepperl-fuchs.com

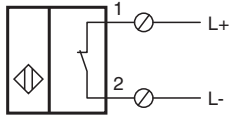
Singapore: +65 6779 9091
fa-info@sg.pepperl-fuchs.com

PEPPERL+FUCHS

Tekniska data

Mätplatta ej registrerad	min. 3 mA
Mätplatta registrerad	≤ 1 mA
Specifikation funktionell säkerhet	
Säkerhetsintegritetsnivå (SIL)	SIL 2
MTTF _d	5070 a
Livslängd (T _M)	20 a
Fel detekteringsförmåga (DC)	0 %
Norm- och riktlinjekonformitet	
Standardöverensstämmelse	
NAMUR	EN 60947-5-6:2000 IEC 60947-5-6:1999
Standarder	EN 60947-5-2:2007 EN 60947-5-2/A1:2012 IEC 60947-5-2:2007 IEC 60947-5-2 AMD 1:2012
Godkännanden och certifikat	
IECEX-godkännande	
Utrustning med skyddsnivå Gb	IECEX PTB 11.0037X
Utrustning med skyddsnivå Da	IECEX PTB 11.0037X
Utrustning med skyddsnivå Mb	IECEX PTB 11.0037X
ATEX-godkännande	
Utrustning med skyddsnivå Gb	PTB 00 ATEX 2048 X
Utrustning med skyddsnivå Da	PTB 00 ATEX 2048 X
UL-godkännande	
	cULus Listed, General Purpose
CCC-godkännande	
Farlig plats	2020322315002255
NEPSI-godkännande	
NEPSI-certifikat	GYJ16.1393X
CML-godkännande	
	på förfrågan
ANZEx	
	18.3018X
KCC-godkännande	
Farlig plats	19-AV4BO-0227
Omgivningsförhållande	
Omgivningstemperatur	-25 ... 100 °C (-13 ... 212 °F)
Mekaniska specifikationer	
Anslutnings typ	Klämutrymme
Ledartvärsnitt	taktad upp till 2,5 mm ² , longitud de aislamiento pelada: 7 mm
Anslutning (system)	Kabelförskruvning M16x1,5 vid sensorände och lateralt , longitud de rosca útil vid sensorände 5,5 mm/lateralt 7,5 mm
Kapslingsmaterial	PBT
Avkännings yta	PBT
Skyddsklass	IP67
Dimensioner	
Längd	115 mm
Diameter	30 mm
Allmän information	
Användning i explosionsfarligt område	se bruksanvisning

Anslutning



Kungöresdatum: 2024-01-09 Datum för utgåva: 2024-01-09 : 70133073_swe.pdf

Se "Allmänna kommentarer om produktinformationen från Pepperl+Fuchs".

Pepperl+Fuchs Group
www.pepperl-fuchs.com

USA: +1 330 486 0001
fa-info@us.pepperl-fuchs.com

Tyskland: +49 621 776 1111
fa-info@de.pepperl-fuchs.com

Singapore: +65 6779 9091
fa-info@sg.pepperl-fuchs.com

 **PEPPERL+FUCHS**