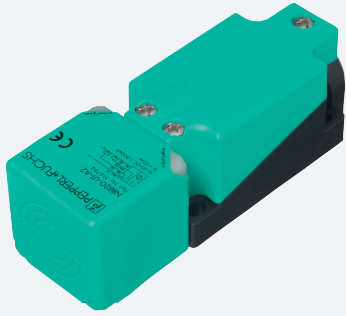


# Snímač, indukční

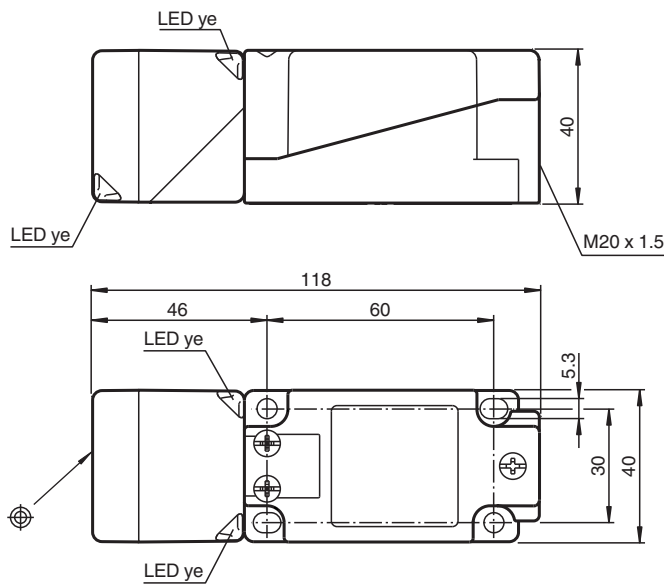
## NBB15-U1K-N0



- Hlavice snímače přemístitelná a otočná
- 15 mm, zápusťný



### Rozměry



### Technické údaje

#### Všeobecné specifikace

|   |       |                       |
|---|-------|-----------------------|
| Spínací funkce                              |       | Normálně zavřený (NC) |
| Typ výstupu                                 |       | NAMUR                 |
| Spínací vzdálenost                          | $s_n$ | 15 mm                 |
| Montáž                                      |       | v jedné rovině        |
| Pracovní rozsah                             | $s_a$ | 0 ... 12,15 mm        |
| Reálná spínací vzdálenost                   | $s_r$ | 13,5 ... 16,5 mm typ. |
| Redukční součinitel $r_{AI}$                |       | 0,33                  |
| Redukční součinitel $r_{Cu}$                |       | 0,31                  |
| Redukční součinitel $r_{nerez}$ ocel 1.4301 |       | 0,74                  |

Datum publikace: 2023-05-26 Datum vydání: 2023-05-26 : 70133098\_cze.pdf

Viz část Všeobecné poznámky týkající se produktů společnosti Pepperl+Fuchs.

Pepperl+Fuchs Group  
www.pepperl-fuchs.com

USA: +1 330 486 0001  
fa-info@us.pepperl-fuchs.com

Německo: +49 621 776 1111  
fa-info@de.pepperl-fuchs.com

Singapur: +65 6779 9091  
fa-info@sg.pepperl-fuchs.com

**PF** PEPPERL+FUCHS

## Technické údaje

|                                      |                |  |
|--------------------------------------|----------------|--|
| Typ výstupu                          |                | dva vodiče   |
| <b>Charakteristické hodnoty</b>      |                |  |
| Jmenovité napětí                     | U <sub>o</sub> | 8,2 V (R <sub>i</sub> cca. 1 kΩ)   |
| Spínací frekvence                    | f              | 0 ... 300 Hz   |
| Hystereze                            | H              | typ. 5 %   |
| Ochrana proti přepólování            |                | ano  |
| Ochrana proti zkratu                 |                | ano  |
| Spotřeba proudu                      |                |  |
| Nedošlo k detekci měřicí desky       |                | min. 2,2 mA  |
| Proběhla detekce měřicí desky        |                | ≤ 1 mA   |
| Indikace stavu sepnutí               |                | LED dioda, žlutá   |
| <b>Parametry funkční bezpečnosti</b> |                |  |
| MTTF <sub>d</sub>                    |                | 1660 a   |
| Doba provozu (T <sub>M</sub> )       |                | 20 a   |
| Stupeň diagnostického pokrytí (DC)   |                | 0 %  |
| <b>Shoda s normami a směrnicemi</b>  |                |  |
| Shoda se standardy                   |                |  |
| NAMUR                                |                | EN 60947-5-6:2000<br>IEC 60947-5-6:1999  |
| Elektromagnetická slučitelnost       |                | NE 21:2007   |
| Normy                                |                | EN 60947-5-2:2007<br>EN 60947-5-2/A1:2012<br>IEC 60947-5-2:2007<br>IEC 60947-5-2 AMD 1:2012                    |
| <b>Schválení a certifikáty</b>       |                |  |
| Schválení IECEx                      |                |  |
| Úroveň ochrany vybavení Ga           |                | IECEx PTB 11.0021X   |
| Úroveň ochrany vybavení Gb           |                | IECEx PTB 11.0021X   |
| Úroveň ochrany vybavení Da           |                | IECEx PTB 11.0021X   |
| Úroveň ochrany vybavení Mb           |                | IECEx PTB 11.0021X   |
| Schválení ATEX                       |                |  |
| Úroveň ochrany vybavení Ga           |                | PTB 00 ATEX 2032 X   |
| Úroveň ochrany vybavení Gb           |                | PTB 00 ATEX 2032 X   |
| Úroveň ochrany vybavení Da           |                | PTB 00 ATEX 2032 X   |
| Schválení UL                         |                |  |
| Ordinary Location                    |                | E87056   |
| Nebezpečné prostředí                 |                | E501628  |
| Výkres řídicího systému              |                | 116-0451   |
| Schválení CCC                        |                |  |
| Nebezpečné prostředí                 |                | 2020322315002303   |
| Schválení NEPSI                      |                |  |
| Certifikát NEPSI                     |                | GYJ16.1394X  |
| Certifikace CML                      |                | na vyžádání  |
| ANZEx                                |                | 19.3001X   |
| Schválení KCC                        |                |  |
| Nebezpečné prostředí                 |                | 22-AV4BO-0032X   |
| Marine approval                      |                | DNVGL TAA00001A5   |
| <b>Okolní podmínky</b>               |                |  |
| Okolní teplota                       |                | -25 ... 100 °C (-13 ... 212 °F)  |
| Teplota při skladování               |                | -40 ... 100 °C (-40 ... 212 °F)  |
| <b>Mechanické specifikace</b>        |                |  |
| Typ připojení                        |                | Šroubové svorky  |
| Informace pro připojení              |                | Na jedné svorce mohou být zapojeny maximálně dva vodiče se stejným průřezem!<br>utahovací moment 1,2 Nm + 10 % |
| Průřez žíly vodiče                   |                | až 2,5 mm <sup>2</sup> , délka odstraněné izolace: 7 mm  |

Datum publikace: 2023-05-26 Datum vydání: 2023-05-26 : 70133098\_cze.pdf

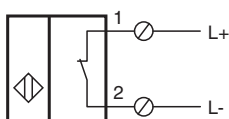
Viz část Všeobecné poznámky týkající se produktů společnosti Pepperl+Fuchs.

Pepperl+Fuchs Group  
www.pepperl-fuchs.comUSA: +1 330 486 0001  
fa-info@us.pepperl-fuchs.comNěmecko: +49 621 776 1111  
fa-info@de.pepperl-fuchs.comSingapur: +65 6779 9091  
fa-info@sg.pepperl-fuchs.com
 PEPPERL+FUCHS




## Technické údaje

|   |   |
|---|---|
| Min. průřez vodiče                      | bez koncovky vodičů 0,5 mm <sup>2</sup> , s lisovacími koncovkami 0,34 mm <sup>2</sup>                            |
| Max. průřez vodiče                      | bez koncovky vodičů 2,5 mm <sup>2</sup> , s lisovacími koncovkami 1,5 mm <sup>2</sup>                             |
| Připojení (na straně systému)           | Šroubové svorky , Kabelové šroubení M20 x 1,5 , použitelná délka závitu 9,1 mm , max. hloubka zašroubování 9,1 mm |
| Materiál pouzdra                        | Polyamid  |
| Čelní plocha                            | Polyamid  |
| Třída ochrany                           | IP66 / IP68 / IP69K   |
| Rozměry                                 | 225 g   |
| Pokyn                                   | Utahovací moment: 1,8 Nm (těleso)   |
| <b>Všeobecné informace</b>              |   |
| Použití v prostoru s nebezpečím výbuchu | viz návod k provozu   |

## Připojení



## Příslušenství

|   |                    |  |
|---|--------------------|--|
|  | <b>MHW 01</b>      | Modulární montážní držák   |
|  | <b>MH 04-2057B</b> | Montážní pomůcka pro VariKont a +U1+                               |
|  | <b>KCD2-E2L</b>    | Výstupní propojovací svorky senzoru se sledováním přerušení vodičů |