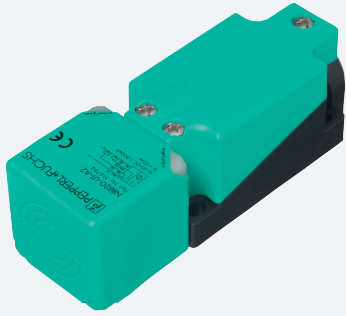


Givare, induktiv

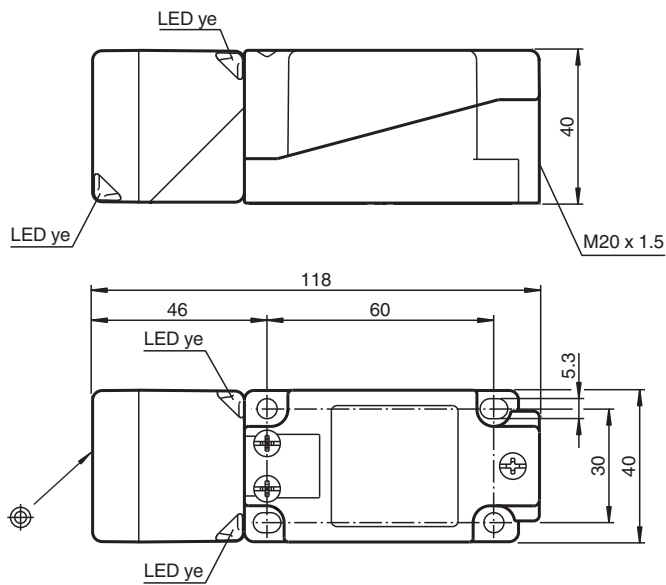
NBB15-U1K-N0



- Flyttbart och vridbart sensorhuvud
- 15 mm inbyggbar



Mått



Tekniska data

Allmänna specifikationer

Växlingsfunktion		Normalt stängd (NC)
Utgångstyp		NAMUR
Känslavstånd	s_n	15 mm
Installation		inbyggbar
Garanterat känslavstånd	s_a	0 ... 12,15 mm
Reelt kopplingsavstånd	s_r	13,5 ... 16,5 mm typ.
Reduktionsfaktor r_{Al}		0,33
Reduktionsfaktor r_{Cu}		0,31
Reduktionsfaktor $r_{1.4301}$		0,74

Kungöresdatum: 2023-05-26 Datum för utgåva: 2023-05-26 : 70133098_swe.pdf

Se "Allmänna kommentarer om produktinformationen från Pepperl+Fuchs".

Pepperl+Fuchs Group
www.pepperl-fuchs.com

USA: +1 330 486 0001
fa-info@us.pepperl-fuchs.com

Tyskland: +49 621 776 1111
fa-info@de.pepperl-fuchs.com

Singapore: +65 6779 9091
fa-info@sg.pepperl-fuchs.com

PEPPERL+FUCHS

Tekniska data

Anslutnings sätt		2-trådig
Specifikationer		
Märkspänning	U _o	8,2 V (R _i ca. 1 kΩ)
Kopplingsfrekvens	f	0 ... 300 Hz
Hysteres	H	typ. 5 %
Polaritetsskydd		ja
Kortslutningsskydd		ja
Strömförbrukning		
Mätplatta ej registrerad		min. 2,2 mA
Mätplatta registrerad		≤ 1 mA
Funktions indikering		LED, gul
Specifikation funktionell säkerhet		
MTTF _d		1660 a
Livslängd (T _M)		20 a
Feldetekteringsförmåga (DC)		0 %
Norm- och riktlinjekonformitet		
Standardöverensstämmelse		
NAMUR		EN 60947-5-6:2000 IEC 60947-5-6:1999
Elektromagnetisk tålighet		NE 21:2007
Standarder		EN 60947-5-2:2007 EN 60947-5-2/A1:2012 IEC 60947-5-2:2007 IEC 60947-5-2 AMD 1:2012
Godkännanden och certifikat		
IECEX-godkännande		
Utrustning med skyddsnivå Ga		IECEX PTB 11.0021X
Utrustning med skyddsnivå Gb		IECEX PTB 11.0021X
Utrustning med skyddsnivå Da		IECEX PTB 11.0021X
Utrustning med skyddsnivå Mb		IECEX PTB 11.0021X
ATEX-godkännande		
Utrustning med skyddsnivå Ga		PTB 00 ATEX 2032 X
Utrustning med skyddsnivå Gb		PTB 00 ATEX 2032 X
Utrustning med skyddsnivå Da		PTB 00 ATEX 2032 X
UL-godkännande		
Ordinary Location		E87056
Farlig plats		E501628
Principritning		116-0451
CCC-godkännande		
Farlig plats		2020322315002303
NEPSI-godkännande		
NEPSI-certifikat		GYJ16.1394X
CML-godkännande		på förfrågan
ANZEx		19.3001X
KCC-godkännande		
Farlig plats		22-AV4BO-0032X
Godkännande för marint bruk		DNVGL TAA00001A5
Omgivningsförhållande		
Omgivningstemperatur		-25 ... 100 °C (-13 ... 212 °F)
Lagringstemperatur		-40 ... 100 °C (-40 ... 212 °F)
Mekaniska specifikationer		
Anslutnings typ		Skruvplintar
Information för anslutning		Högst två ledare med samma tvärsnittsarea kan monteras på en plintanslutning! Åtdragningsmoment 1,2 Nm + 10 %
Ledartvärsnitt		taktad upp till 2,5 mm ² , longitud av aislamiento pelada: 7 mm

Kungörelsedatum: 2023-05-26 Datum för utgåva: 2023-05-26 : 70133098_swe.pdf

Se "Allmänna kommentarer om produktinformationen från Pepperl+Fuchs".

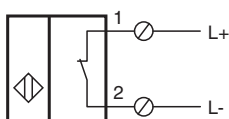
Pepperl+Fuchs Group
www.pepperl-fuchs.comUSA: +1 330 486 0001
fa-info@us.pepperl-fuchs.comTyskland: +49 621 776 1111
fa-info@de.pepperl-fuchs.comSingapore: +65 6779 9091
fa-info@sg.pepperl-fuchs.com

PEPPERL+FUCHS




Tekniska data

Minsta tvärsnittsarea	utan ändhylsa 0,5 mm ² , med ledarändhylsor 0,34 mm ²
Högsta tvärsnittsarea	utan ändhylsa 2,5 mm ² , med ledarändhylsor 1,5 mm ²
Anslutning (system)	Skruvplintar , Kabelförskruvning M20 x 1,5 , longitud de rosca útil 9,1 mm , profundidad máxima de enroscado 9,1 mm
Kapslingsmaterial	PA
Avkännings yta	PA
Skyddsklass	IP66 / IP68 / IP69K
Stomme	225 g
Anmärkning	Åtdragningsmoment: 1,8 Nm (kåpa)
Allmän information	
Användning i explosionsfarligt område	se bruksanvisning

Anslutning



Tillbehör

	MHW 01	Modul fäste
	MH 04-2057B	Fäste för VariKont och +U1+
	KCD2-E2L	