

Sensor indutivo

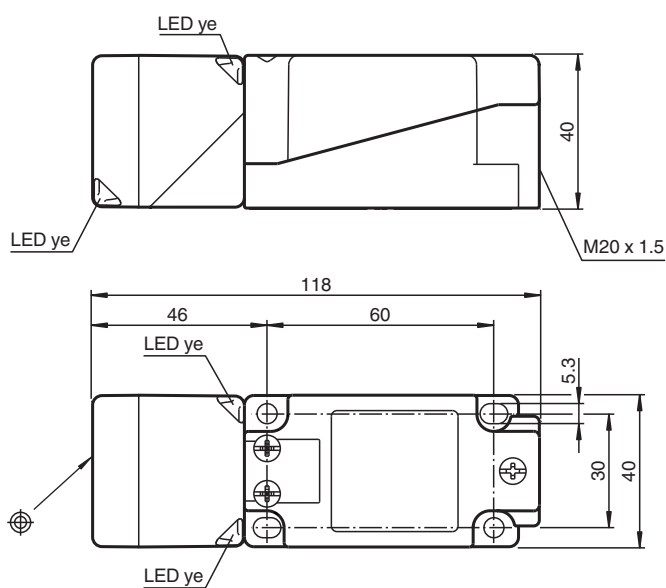
NBB20-U1K-N0



- Antena do sensor bidirecional e giratória
- 20 mm faceado



Dimensões



Dados técnicos

Dados gerais

Função de comutação		Normalmente fechado (NF)
Tipo de saída		NAMUR
Intervalo de comutação	s_n	20 mm
Montagem		nivelado
Intervalo seguro de comutação	s_a	0 ... 16,2 mm
Intervalo real de comutação	s_r	18 ... 22 mm
Factor de redução r_{AI}		0,37
Factor de redução r_{Cu}		0,35
Factor de redução $r_{1.4301}$		0,79

Data de publicação: 2023-05-26 Data de emissão: 2023-05-26 : 70133099_por.pdf

Consulte as "Notas Gerais sobre as informações de produto da Pepperl+Fuchs".

Grupo Pepperl+Fuchs
www.pepperl-fuchs.com

EUA.: +1 330 486 0001
fa-info@us.pepperl-fuchs.com

Alemanha: +49 621 776 1111
fa-info@de.pepperl-fuchs.com

Singapura: +65 6779 9091
fa-info@sg.pepperl-fuchs.com

PEPPERL+FUCHS

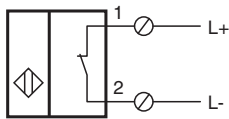
Dados técnicos

Tipo de saída		de 2 fios
Dados característicos		
Tensão nominal	U _o	8,2 V (R _i aprox. 1 kΩ)
Frequência de comutação	f	0 ... 250 Hz
Histerese	H	1 ... 15 tipo 5 %
Protecção contra as inversões da polaridade		protecção contra polaridade inversa
Protecção contra curto-circuito		sim
Consumo de corrente		
Placa de medição não abrangida		≥ 3 mA
Placa de medição abrangida		≤ 1 mA
Indicação do estado de comutação		LED, amarelo
Características da segurança funcional		
MTTF _d		1697 a
Vida útil (T _M)		20 a
Grau de cobertura do diagnóstico (GCD)		0 %
Conformidade de directivas e normas		
Conformidade-padrão		
NAMUR		EN 60947-5-6:2000 IEC 60947-5-6:1999
Compatibilidade electromagnética		NE 21:2007
Padrões		EN 60947-5-2:2007 EN 60947-5-2/A1:2012 IEC 60947-5-2:2007 IEC 60947-5-2 AMD 1:2012
Autorizações certificados		
Aprovação IECEx		
Nível de protecção do equipamento Ga		IECEX PTB 11.0021X
Nível de protecção do equipamento Gb		IECEX PTB 11.0021X
Nível de protecção do equipamento Da		IECEX PTB 11.0021X
Nível de protecção do equipamento Mb		IECEX PTB 11.0021X
Aprovação ATEX		
Nível de protecção do equipamento Ga		PTB 00 ATEX 2032 X
Nível de protecção do equipamento Gb		PTB 00 ATEX 2032 X
Nível de protecção do equipamento Da		PTB 00 ATEX 2032 X
Autorização UL		
Ordinary Location		E87056
Área perigosa		E501628
Desenho de controle		116-0451
Autorização CCC		
Área perigosa		2020322315002303
Aprovação NEPSI		
Certificado NEPSI		GYJ16.1394X
Aprovação CML		
ANZEx		19.3001X
Aprovação marítima		
		DNVGL TAA00001A5
Condições ambiente		
Temperatura ambiente		-25 ... 100 °C (-13 ... 212 °F)
Temperatura de armazenamento		-40 ... 100 °C (-40 ... 212 °F)
Dados mecânicos		
Tipo de saída		Bornes de aparafusar
Informações para conexão		Um máximo de dois condutores com a mesma seção transversal do núcleo pode ser montado em uma conexão do terminal! torque de aperto de 1,2 Nm + 10%
Seção transversal do condutor		até 2,5 mm ² , comprimento do isolamento desencapado: 7 mm
Seção transversal do núcleo mínima		sem fio e casquilho 0,5 mm ² , com caixa terminal de fio 0,34 mm ²

Dados técnicos

Seção transversal máxima do núcleo	sem fio e casquilho 2,5 mm ² , com caixa terminal de fio 1,5 mm ²
Ligação (do lado do sistema)	Bornes de aparafusar , Bucim M20 x 1,5 , comprimento da rosca utilizável 9,1 mm , profundidade máx. de aparafusamento 9,1 mm
Material da caixa	PA
Superfície frontal	PA
Grau de protecção	IP66/IP68/IP69K
Massa	225 g
Indicação	Torque de aperto: 1,8 Nm (caixa)
Informações gerais	
Aplicação numa área potencialmente explosiva	ver manual de instruções

Conexão



Acessórios

	MHW 01	Suporte de montagem modular
	MH 04-2057B	Auxílio de montagem para VariKont e +U1+
	KCD2-E2L	Terminal de interface da saída do sensor