

Sensor inductivo

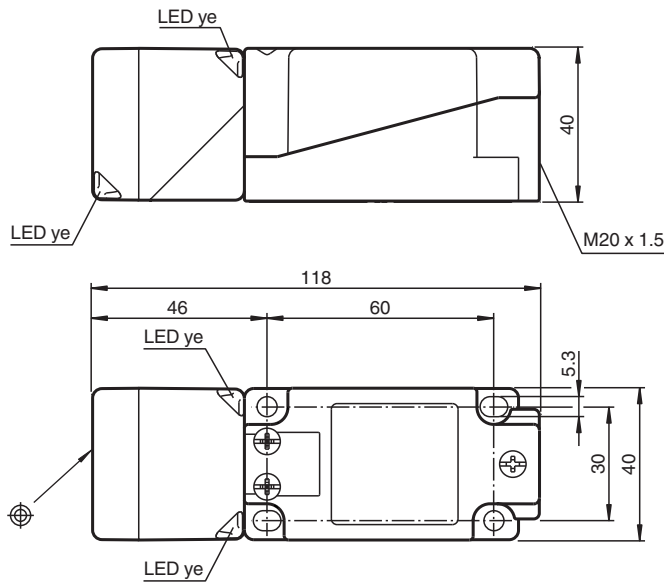
NBB20-U1K-N0



- Cabeza del sensor, convertible y orientable
- 20 mm enrasado



Dimensiones



Datos técnicos

Datos generales

Función de conmutación		Normalmente cerrado (NC)
Tipo de salida		NAMUR
Distancia de conmutación de medición	s_n	20 mm
Instalación		enrasado
Distancia de conmutación asegurada	s_a	0 ... 16,2 mm
Distancia de conmutación real	s_r	18 ... 22 mm
Factor de reducción r_{AI}		0,37
Factor de reducción r_{Cu}		0,35
Factor de reducción $r_{1.4301}$		0,79

Fecha de publicación: 2023-05-26 Fecha de edición: 2023-05-26 : 70133099_spa.pdf

Consulte "Notas generales sobre la información de los productos de Pepperl+Fuchs".

Pepperl+Fuchs Group
www.pepperl-fuchs.com

EE. UU.: +1 330 486 0001
fa-info@us.pepperl-fuchs.com

Alemania: +49 621 776 1111
fa-info@de.pepperl-fuchs.com

Singapur: +65 6779 9091
fa-info@sg.pepperl-fuchs.com

PEPPERL+FUCHS

Datos técnicos

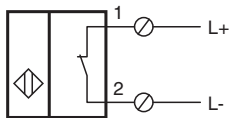
Tipo de salida		2-hilos
Datos característicos		
Tensión nominal	U _o	8,2 V (R _i aprox. 1 kΩ)
Frecuencia de conmutación	f	0 ... 250 Hz
Histéresis	H	1 ... 15 tip. 5 %
Protección contra la inversión de polaridad		protegido
Protección contra cortocircuito		si
Consumo de corriente		
Placa de medición no detectada		≥ 3 mA
Placa de medición detectada		≤ 1 mA
Indicación del estado de conmutación		LED, amarillo
Datos característicos de seguridad funcional		
MTTF _d		1697 a
Duración de servicio (T _M)		20 a
Factor de cobertura de diagnóstico (DC)		0 %
Conformidad con Normas y Directivas		
Conformidad con la normativa		
NAMUR		EN 60947-5-6:2000 IEC 60947-5-6:1999
Compatibilidad electromagnética		NE 21:2007
Estándares		EN 60947-5-2:2007 EN 60947-5-2/A1:2012 IEC 60947-5-2:2007 IEC 60947-5-2 AMD 1:2012
Autorizaciones y Certificados		
Autorización IECEX		
Nivel de protección del equipo Ga		IECEX PTB 11.0021X
Nivel de protección del equipo Gb		IECEX PTB 11.0021X
Nivel de protección del equipo Da		IECEX PTB 11.0021X
Nivel de protección del equipo Mb		IECEX PTB 11.0021X
Homologación ATEX		
Nivel de protección del equipo Ga		PTB 00 ATEX 2032 X
Nivel de protección del equipo Gb		PTB 00 ATEX 2032 X
Nivel de protección del equipo Da		PTB 00 ATEX 2032 X
Autorización UL		
Ordinary Location		E87056
Ubicación peligrosa		E501628
Control Diseño		116-0451
Autorización CCC		
Ubicación peligrosa		2020322315002303
Homologación NEPSI		
Certificado NEPSI		GYJ16.1394X
Homologación CML		
		bajo pedido
ANZEx		
Certificación marina		DNVGL TAA00001A5
Condiciones ambientales		
Temperatura ambiente		-25 ... 100 °C (-13 ... 212 °F)
Temperatura de almacenaje		-40 ... 100 °C (-40 ... 212 °F)
Datos mecánicos		
Tipo de conexión		Terminales de rosca
Información para la conexión		Se puede montar un máximo de dos conductores con la misma sección transversal del núcleo en una conexión de terminales. par de apriete 1,2 Nm + 10 %
Sección transversal		hasta 2,5 mm ² , longitud de aislamiento pelada: 7 mm
Sección transversal del núcleo mínima		sin ferrula de final de cable 0,5 mm ² , con punteras para terminales 0,34 mm ²

Fecha de publicación: 2023-05-26 Fecha de edición: 2023-05-26 : 70133099_spa.pdf

Datos técnicos

Sección transversal del núcleo máxima	sin ferrula de final de cable 2,5 mm ² , con punteras para terminales 1,5 mm ²	
Conexión (del sistema)		Terminales de rosca , Racor atornillado para cables M20 x 1,5 , longitud de rosca útil 9,1 mm , profundidad máxima de enroscado 9,1 mm
Material de la carcasa	PA	
Superficie frontal	PA	
Grado de protección	IP66 / IP68 / IP69K	
Masa	225 g	
Nota	Par de apriete: 1,8 Nm (carcasa)	
Información general		
Aplicación en campo con peligro de explosión	ver Instrucciones de uso	

Conexión



Accesorios

	MHW 01	Ángulo de fijación modular
	MH 04-2057B	Ayuda de montaje para VariKont et +U1+
	KCD2-E2L	terminal de interfaz de salida del sensor con control de rotura de cable