



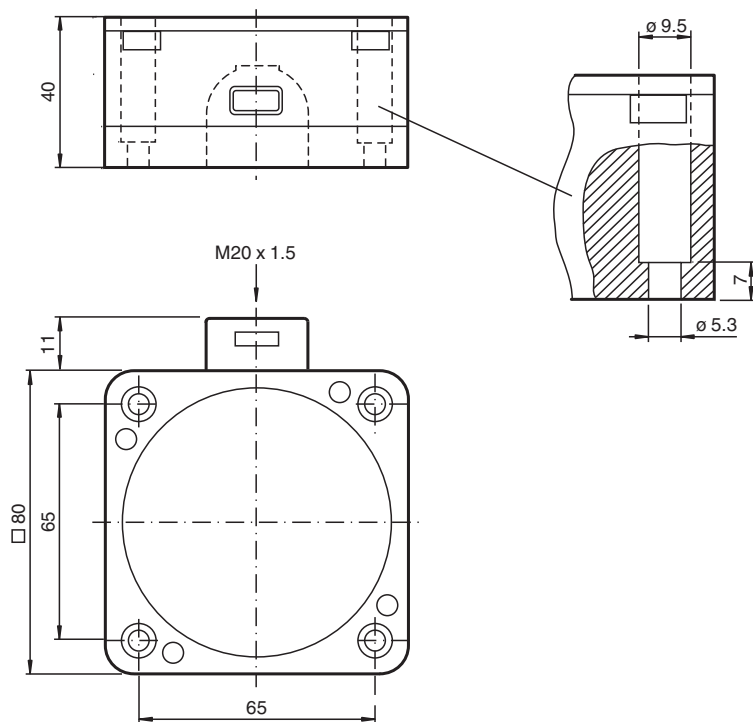
Détecteur inductif

NJ40-FP-SN-P1

- 40 mm, non noyable
- Propre à l'emploi jusqu'à SIL 3 selon IEC 61508



Dimensions



Données techniques

Caractéristiques générales

Fonction de commutation		Normalement fermé (NC)
Type de sortie		NAMUR avec fonction de sécurité
Portée nominale	s_n	40 mm
Montage		non noyable
Portée de travail	s_a	0 ... 32,4 mm
Facteur de réduction r_{AI}		0,4
Facteur de réduction r_{Cu}		0,3
Facteur de réduction $r_{1.4301}$		0,85

Données techniques

Niveau d'intégrité de sécurité (SIL)	jusqu'à SIL3 conformément à la norme IEC 61508 Danger ! Lors d'applications relatives à la sécurité, le détecteur doit être utilisé avec une interface de sécurité adaptée de Pepperl+Fuchs, telle que KFD2-SH-EX1. Le document « exida Functional Safety Assessment » (Évaluation de la sécurité fonctionnelle) disponible sur www.pepperl-fuchs.com fait partie intégrante de la documentation de ce produit.	
Type de sortie	2 fils	
Valeurs caractéristiques		
Tension assignée d'emploi	U _o	8,2 V (R _i env. 1 kΩ)
Fréquence de commutation	f	0 ... 100 Hz
Consommation en courant		
Cible de mesure non détectée	≥ 3 mA	
Cible de mesure détectée	≤ 1 mA	
Valeurs caractéristiques pour la sécurité fonctionnelle		
Niveau d'intégrité de sécurité (SIL)	SIL 3	
MTTF _d	7560 a	
Durée de mission (T _M)	20 a	
Couverture du diagnostic (DC)	0 %	
conformité de normes et de directives		
Conformité aux normes		
NAMUR	EN 60947-5-6:2000 IEC 60947-5-6:1999	
Normes	EN 60947-5-2:2007 EN 60947-5-2/A1:2012 IEC 60947-5-2:2007 IEC 60947-5-2 AMD 1:2012	
Agréments et certificats		
Homologation IECEX		
Niveau de protection d'équipement Gb	IECEX PTB 11.0092X	
Niveau de protection d'équipement Da	IECEX PTB 11.0092X	
Niveau de protection d'équipement Mb	IECEX PTB 11.0092X	
Certification ATEX		
Niveau de protection d'équipement Gb	PTB 00 ATEX 2049 X	
Niveau de protection d'équipement Da	PTB 00 ATEX 2049 X	
Agrément UL	cULus Listed, General Purpose	
agrément CCC		
Zone à risque d'explosion	2020322315002308	
Homologation NEPSI		
Certificat NEPSI	GYJ16.1392X	
Homologation KCC		
Zone à risque d'explosion	18-AV4BO-0478X	
Conditions environnementales		
Température ambiante	-40 ... 100 °C (-40 ... 212 °F)	
Caractéristiques mécaniques		
Type de raccordement	Bornes à vis	
Section des fils	jusqu'à 2,5 mm ² , longueur de dénudage de l'isolation : 7 mm	
Raccordement (côté système)	Bornes à vis, Passe-câbles à vis M20 x 1,5, longueur de filetage utilisable 10 mm, profondeur de vis max. 10 mm	
Matériau du boîtier	PBT	
Face sensible	PBT	
Degré de protection	IP68	
Informations générales		
utilisation en zone à risque d'explosion	voir mode d'emploi	

Date de publication: 2023-01-27 Date d'édition: 2023-01-27 : 70133108_fra.pdf

Reportez-vous aux « Remarques générales sur les informations produit de Pepperl+Fuchs ».

Groupe Pepperl+Fuchs
www.pepperl-fuchs.com

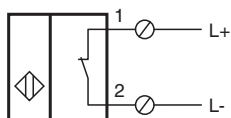
États-Unis : +1 330 486 0001
fa-info@us.pepperl-fuchs.com

Allemagne : +49 621 776 1111
fa-info@de.pepperl-fuchs.com

Singapour : +65 6779 9091
fa-info@sg.pepperl-fuchs.com

 **PEPPERL+FUCHS**

Connexion



Application

**Danger !**

Lors d'applications relatives à la sécurité, le capteur doit être utilisé avec une interface de sécurité adaptée de Pepperl+Fuchs, telle que KFD2-SH-EX1.

Le document « exida Functional Safety Assessment » (évaluation de la sécurité fonctionnelle) disponible sur www.pepperl-fuchs.com fait partie intégrante de la documentation de ce produit.