



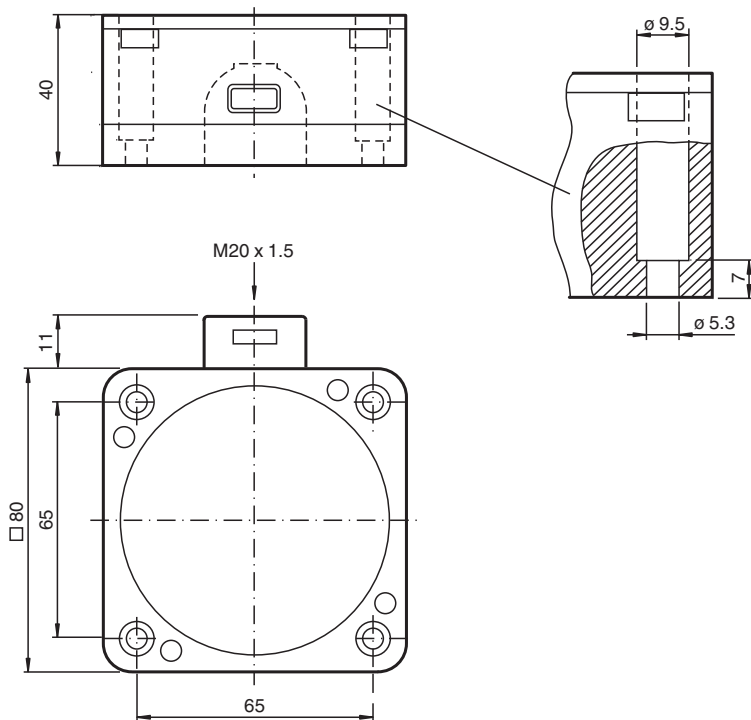
Sensor indutivo

NJ40-FP-SN-P1

- 40 mm não faceado
- Usável até SIL 3 em conformidade com a norma IEC 61508



Dimensões



Dados técnicos

Dados gerais

Função de comutação		Normalmente fechado (NF)
Tipo de saída		NAMUR com função de segurança
Intervalo de comutação	s_n	40 mm
Montagem		não nivelado
Intervalo seguro de comutação	s_a	0 ... 32,4 mm
Factor de redução r_{AI}		0,4
Factor de redução r_{Cu}		0,3
Factor de redução $r_{1,4301}$		0,85

Data de publicação: 2023-01-27 Data de emissão: 2023-01-27 : 70133108_por.pdf

Consulte as "Notas Gerais sobre as informações de produto da Pepperl+Fuchs".

Grupo Pepperl+Fuchs
www.pepperl-fuchs.com

EUA.: +1 330 486 0001
fa-info@us.pepperl-fuchs.com

Alemanha: +49 621 776 1111
fa-info@de.pepperl-fuchs.com

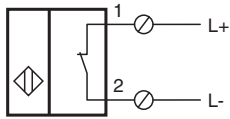
Singapura: +65 6779 9091
fa-info@sg.pepperl-fuchs.com

PF PEPPERL+FUCHS

Dados técnicos

Nível de integridade de segurança (SIL, Safety Integrity Level)	até SIL3 em conformidade com a norma IEC 61508 Perigo! Em aplicações relacionadas com segurança, o sensor deve ser utilizado com uma interface à prova de falhas qualificada da Pepperl+Fuchs, como a KFD2-SH-EX1. Considere o documento "exida Functional Safety Assessment" ("Avaliação de Segurança Funcional exida") disponível em www.pepperl-fuchs.com como parte integral da documentação deste produto.	
Tipo de saída	de 2 fios	
Dados característicos		
Tensão nominal	U_o	8,2 V (R_i aprox. 1 k Ω)
Frequência de comutação	f	0 ... 100 Hz
Consumo de corrente		
Placa de medição não abrangida	≥ 3 mA	
Placa de medição abrangida	≤ 1 mA	
Características da segurança funcional		
Nível de integridade de segurança (SIL, Safety Integrity Level)	SIL 3	
MTTF _d	7560 a	
Vida útil (T _M)	20 a	
Grau de cobertura do diagnóstico (GCD)	0 %	
Conformidade de directivas e normas		
Conformidade-padrão		
NAMUR	EN 60947-5-6:2000 IEC 60947-5-6:1999	
Padrões	EN 60947-5-2:2007 EN 60947-5-2/A1:2012 IEC 60947-5-2:2007 IEC 60947-5-2 AMD 1:2012	
Autorizações certificados		
Aprovação IECEx		
Nível de proteção do equipamento Gb	IECEx PTB 11.0092X	
Nível de proteção do equipamento Da	IECEx PTB 11.0092X	
Nível de proteção do equipamento Mb	IECEx PTB 11.0092X	
Aprovação ATEX		
Nível de proteção do equipamento Gb	PTB 00 ATEX 2049 X	
Nível de proteção do equipamento Da	PTB 00 ATEX 2049 X	
Autorização UL	cULus Listed, General Purpose	
Autorização CCC		
Área perigosa	2020322315002308	
Aprovação NEPSI		
Certificado NEPSI	GYJ16.1392X	
Aprovação KCC		
Área perigosa	18-AV4BO-0478X	
Condições ambiente		
Temperatura ambiente	-40 ... 100 °C (-40 ... 212 °F)	
Dados mecânicos		
Tipo de saída	Bornes de aparafusar	
Secção transversal do condutor	até 2,5 mm ² , comprimento do isolamento desencapado: 7 mm	
Ligação (do lado do sistema)	Bornes de aparafusar, Bucim M20 x 1,5, comprimento da rosca utilizável 10 mm, profundidade máx. de aparafusamento 10 mm	
Material da caixa	PBT	
Superfície frontal	PBT	
Grau de protecção	IP68	
Informações gerais		
Aplicação numa área potencialmente explosiva	ver manual de instruções	

Conexão



Data de publicação: 2023-01-27 Data de emissão: 2023-01-27 : 70133108_por.pdf

Consulte as "Notas Gerais sobre as informações de produto da Pepperl+Fuchs".

Grupo Pepperl+Fuchs
www.pepperl-fuchs.com

EUA.: +1 330 486 0001
fa-info@us.pepperl-fuchs.com

Alemanha: +49 621 776 1111
fa-info@de.pepperl-fuchs.com

Singapura: +65 6779 9091
fa-info@sg.pepperl-fuchs.com

 **PEPPERL+FUCHS**

Aplicação



Perigo!

Em aplicações relacionadas com segurança, o sensor deve ser utilizado com uma interface à prova de falhas qualificada da Pepperl+Fuchs, como a KFD2-SH-EX1.

Considere o documento "exida Functional Safety Assessment" ("Avaliação de Segurança Funcional exida") disponível em www.pepperl-fuchs.com como parte integral da documentação deste produto.