

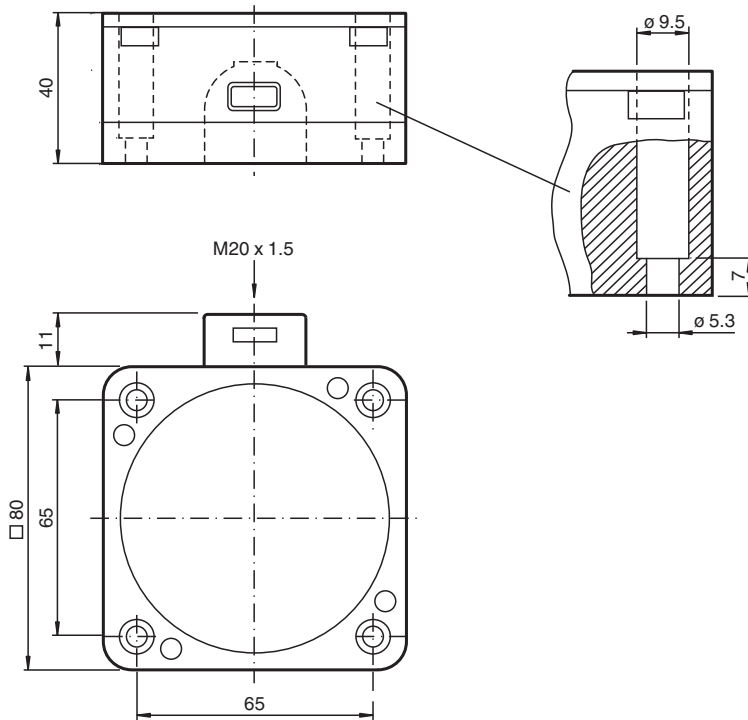


## Givare, induktiv NJ40-FP-SN-P1

- 40 mm ej i plan
- Insättningsbar till SIL3 enligt IEC61508



### Mått



### Tekniska data

#### Allmänna specifikationer

Växlingsfunktion		Normalt stängd (NC)
Utgångstyp		NAMUR med säkerhetsfunktion
Känslavstånd	$s_n$	40 mm
Installation		ej i samma plan
Garanterat känslavstånd	$s_a$	0 ... 32,4 mm
Reduktionsfaktor $r_{AI}$		0,4
Reduktionsfaktor $r_{Cu}$		0,3
Reduktionsfaktor $r_{1.4301}$		0,85

Kungöresedatum: 2023-01-27 Datum för utgåva: 2023-01-27 : 70133108\_swe.pdf

Se "Allmänna kommentarer om produktinformationen från Pepperl+Fuchs".

Pepperl+Fuchs Group  
www.pepperl-fuchs.com

USA: +1 330 486 0001  
fa-info@us.pepperl-fuchs.com

Tyskland: +49 621 776 1111  
fa-info@de.pepperl-fuchs.com

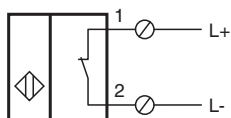
Singapore: +65 6779 9091  
fa-info@sg.pepperl-fuchs.com

**PF** PEPPERL+FUCHS

## Tekniska data

Säkerhetsintegritetsnivå (SIL)		upp till SIL3 enligt IEC 61508 <b>Fara!</b> I säkerhetsrelaterade tillämpningar måste sensorn styras med ett lämpligt felsäkert gränssnitt från Pepperl+Fuchs, t.ex. KFD2-SH-EX1. Se dokumentet exida Functional Safety Assessment (exida-utvärdering av funktionssäkerhet) som finns tillgängligt på <a href="http://www.pepperl-fuchs.com">www.pepperl-fuchs.com</a> som en integrerad del av produktens dokumentation.
Anslutnings sätt		2-trådig
<b>Specifikationer</b>		
Märkspänning	$U_o$	8,2 V ( $R_i$ ca. 1 k $\Omega$ )
Kopplingsfrekvens	$f$	0 ... 100 Hz
Strömförbrukning		
Mätplatta ej registrerad		$\geq 3$ mA
Mätplatta registrerad		$\leq 1$ mA
<b>Specifikation funktionell säkerhet</b>		
Säkerhetsintegritetsnivå (SIL)		SIL 3
MTTF <sub>d</sub>		7560 a
Livslängd (T <sub>M</sub> )		20 a
Feldetekteringsförmåga (DC)		0 %
<b>Norm- och riktlinjekonformitet</b>		
Standardöverensstämmelse		
NAMUR		EN 60947-5-6:2000 IEC 60947-5-6:1999
Standarder		EN 60947-5-2:2007 EN 60947-5-2/A1:2012 IEC 60947-5-2:2007 IEC 60947-5-2 AMD 1:2012
<b>Godkännanden och certifikat</b>		
IECEX-godkännande		
Utrustning med skyddsnivå Gb		IECEX PTB 11.0092X
Utrustning med skyddsnivå Da		IECEX PTB 11.0092X
Utrustning med skyddsnivå Mb		IECEX PTB 11.0092X
ATEX-godkännande		
Utrustning med skyddsnivå Gb		PTB 00 ATEX 2049 X
Utrustning med skyddsnivå Da		PTB 00 ATEX 2049 X
UL-godkännande		cULus Listed, General Purpose
CCC-godkännande		
Farlig plats		2020322315002308
NEPSI-godkännande		
NEPSI-certifikat		GYJ16.1392X
KCC-godkännande		
Farlig plats		18-AV4BO-0478X
<b>Omgivningsförhållande</b>		
Omgivningstemperatur		-40 ... 100 °C (-40 ... 212 °F)
<b>Mekaniska specifikationer</b>		
Anslutnings typ		Skruvplintar
Ledartvärsnitt		taktad upp till 2,5 mm <sup>2</sup> , longitud de aislamiento pelada: 7 mm
Anslutning (system)		Skruvplintar, Kabelförskruvning M20 x 1,5, longitud de rosca útil 10 mm, profundidad máxima de enroscado 10 mm
Kapslingsmaterial		PBT
Avkännings yta		PBT
Skyddsklass		IP68
<b>Allmän information</b>		
Användning i explosionsfarligt område		se bruksanvisning

## Anslutning



## Tillämpning

**Fara!**

I säkerhetsrelaterade tillämpningar måste sensorn styras med ett lämpligt felsäkert gränssnitt från Pepperl+Fuchs, t.ex. KFD2-SH-EX1.

Se dokumentet "exida Functional Safety Assessment" (exida-utvärdering av funktionssäkerhet) som finns tillgängligt på [www.pepperl-fuchs.com](http://www.pepperl-fuchs.com) som en integrerad del av produktens dokumentation.