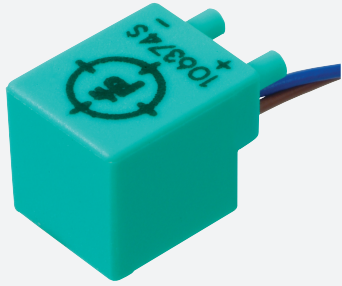


Snímač, indukční

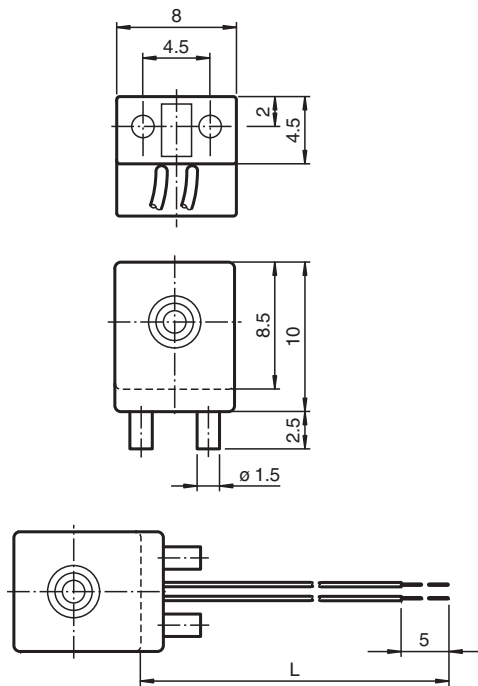
NJ1,5-F-N



- Komfortní řada
- 1,5 mm ne v jedné rovině



Rozměry



Technické údaje

Všeobecné specifikace

Spínací funkce		Normálně zavřený (NC)
Typ výstupu		NAMUR
Spínací vzdálenost	s_n	1,5 mm
Montáž		ne v jedné rovině
Pracovní rozsah	s_a	0 ... 1,22 mm
Redukční součinitel r_{AI}		0,4
Redukční součinitel r_{Cu}		0,3
Redukční součinitel $r_{nerez\ ocel\ 1.4301}$		0,85
Typ výstupu		dva vodiče

Datum publikace: 2023-05-26 Datum vydání: 2023-05-26 : 70133116_cze.pdf

Viz část Všeobecné poznámky týkající se produktů společnosti Pepperl+Fuchs.

Pepperl+Fuchs Group
www.pepperl-fuchs.com

USA: +1 330 486 0001
fa-info@us.pepperl-fuchs.com

Německo: +49 621 776 1111
fa-info@de.pepperl-fuchs.com

Singapur: +65 6779 9091
fa-info@sg.pepperl-fuchs.com

PEPPERL+FUCHS

Technické údaje

Charakteristické hodnoty		
Jmenovité napětí	U _o	8,2 V (R _i cca. 1 kΩ)
Spínací frekvence	f	0 ... 5000 Hz
Hystereze	H	typ. %
Spotřeba proudu		
Nedošlo k detekci měřicí desky		min. 3 mA
Proběhla detekce měřicí desky		≤ 1 mA
Parametry funkční bezpečnosti		
MTTF _d		8734 a
Doba provozu (T _M)		20 a
Stupeň diagnostického pokrytí (DC)		0 %
Shoda s normami a směrnici		
Shoda se standardy		
NAMUR		EN 60947-5-6:2000 IEC 60947-5-6:1999
Normy		EN 60947-5-2:2007 EN 60947-5-2/A1:2012 IEC 60947-5-2:2007 IEC 60947-5-2 AMD 1:2012
Schválení a certifikáty		
Schválení IECEx		
Úroveň ochrany vybavení Gb		IECEX PTB 11.0021X
Úroveň ochrany vybavení Da		IECEX PTB 11.0021X
Úroveň ochrany vybavení Mb		IECEX PTB 11.0021X
Schválení ATEX		
Úroveň ochrany vybavení Gb		PTB 00 ATEX 2032 X
Úroveň ochrany vybavení Da		PTB 00 ATEX 2032 X
Schválení UL		cULus Listed, General Purpose
Schválení CCC		
Nebezpečné prostředí		2020322315002302
Schválení NEPSI		
Certifikát NEPSI		GYJ16.1394X
Certifikace CML		na vyžádání
ANZEx		19.3001X
Okolní podmínky		
Okolní teplota		-25 ... 100 °C (-13 ... 212 °F)
Mechanické specifikace		
Typ připojení		Lanko
Materiál pouzdra		Polybutyltereftalát
Čelní plocha		Polybutyltereftalát
Třída ochrany		IP68
Kabel		
Materiál		LIFYW
Průřez žíly vodiče		0,06 mm ²
Délka	L	500 mm
Rozměry		2 g
Všeobecné informace		
Použití v prostoru s nebezpečím výbuchu		viz návod k provozu

Připojení

