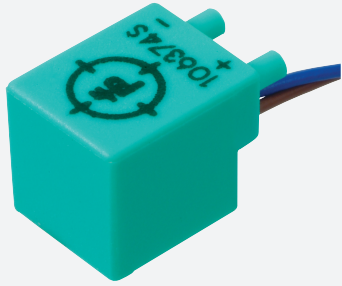


Détecteur inductif

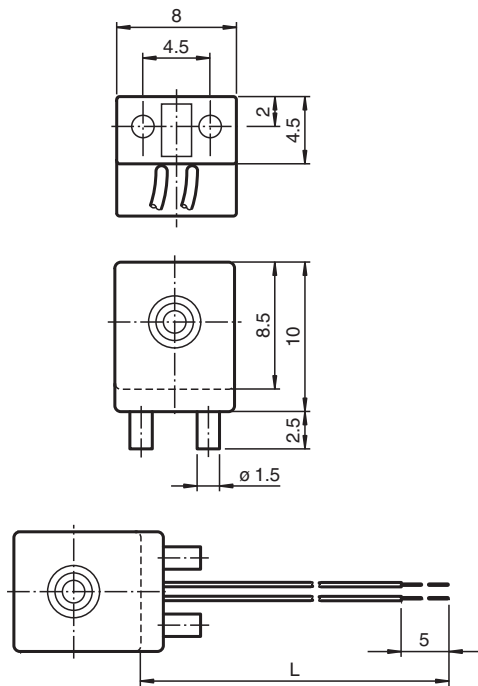
NJ1,5-F-N



- Série confort
- 1,5 mm, non noyable



Dimensions



Données techniques

Caractéristiques générales

| | | |
|-----------------------------------|-------|------------------------|
| Fonction de commutation | | Normalement fermé (NC) |
| Type de sortie | | NAMUR |
| Portée nominale | s_n | 1,5 mm |
| Montage | | non noyable |
| Portée de travail | s_a | 0 ... 1,22 mm |
| Facteur de réduction r_{Al} | | 0,4 |
| Facteur de réduction r_{Cu} | | 0,3 |
| Facteur de réduction $r_{1,4301}$ | | 0,85 |
| Type de sortie | | 2 fils |

Date de publication: 2023-05-26 Date d'édition: 2023-05-26 : 70133116_fra.pdf

Reportez-vous aux « Remarques générales sur les informations produit de Pepperl+Fuchs ».

Groupe Pepperl+Fuchs
www.pepperl-fuchs.com

États-Unis : +1 330 486 0001
fa-info@us.pepperl-fuchs.com

Allemagne : +49 621 776 1111
fa-info@de.pepperl-fuchs.com

Singapour : +65 6779 9091
fa-info@sg.pepperl-fuchs.com

PEPPERL+FUCHS

Données techniques

| Valeurs caractéristiques | | |
|--|----------------|---|
| Tension assignée d'emploi | U _o | 8,2 V (R _i env. 1 kΩ) |
| Fréquence de commutation | f | 0 ... 5000 Hz |
| Course différentielle | H | typ. % |
| Consommation en courant | | |
| Cible de mesure non détectée | | min. 3 mA |
| Cible de mesure détectée | | ≤ 1 mA |
| Valeurs caractéristiques pour la sécurité fonctionnelle | | |
| MTTF _d | | 8734 a |
| Durée de mission (T _M) | | 20 a |
| Couverture du diagnostic (DC) | | 0 % |
| conformité de normes et de directives | | |
| Conformité aux normes | | |
| NAMUR | | EN 60947-5-6:2000 IEC 60947-5-6:1999 |
| Normes | | EN 60947-5-2:2007 EN 60947-5-2/A1:2012 IEC 60947-5-2:2007 IEC 60947-5-2 AMD 1:2012 |
| Agréments et certificats | | |
| Homologation IECEX | | |
| Niveau de protection d'équipement Gb | | IECEX PTB 11.0021X |
| Niveau de protection d'équipement Da | | IECEX PTB 11.0021X |
| Niveau de protection d'équipement Mb | | IECEX PTB 11.0021X |
| Certification ATEX | | |
| Niveau de protection d'équipement Gb | | PTB 00 ATEX 2032 X |
| Niveau de protection d'équipement Da | | PTB 00 ATEX 2032 X |
| Agrément UL | | |
| agrément CCC | | cULus Listed, General Purpose |
| Zone à risque d'explosion | | 2020322315002302 |
| Homologation NEPSI | | |
| Certificat NEPSI | | GYJ16.1394X |
| Homologation CML | | |
| ANZEx | | sur demande 19.3001X |
| Conditions environnementales | | |
| Température ambiante | | -25 ... 100 °C (-13 ... 212 °F) |
| Caractéristiques mécaniques | | |
| Type de raccordement | | fils |
| Matériau du boîtier | | PBT |
| Face sensible | | PBT |
| Degré de protection | | IP68 |
| Câble | | |
| Matériau | | LIFYW |
| Section des fils | | 0,06 mm ² |
| Longueur | L | 500 mm |
| Masse | | 2 g |
| Informations générales | | |
| utilisation en zone à risque d'explosion | | voir mode d'emploi |

Date de publication: 2023-05-26 Date d'édition: 2023-05-26 : 70133116_fra.pdf

Connexion

