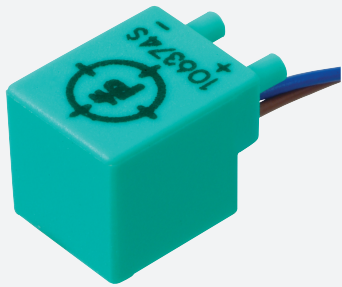


# Sensore induttivo

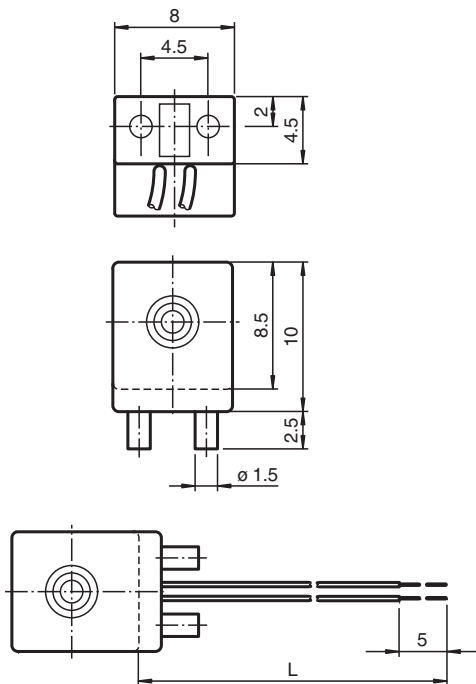
## NJ1,5-F-N



- Linea comfort
- 1,5 mm non allineato



### Dimensioni



### Dati tecnici

#### Dati generali

Funzione di commutazione		Normalmente chiuso (NC)
Tipo di uscita		NAMUR
Distanza di comando misura	$s_n$	1,5 mm
Montaggio incorporato		non incorporab.
Distanza di comando sicura	$s_a$	0 ... 1,22 mm
Fattore di riduzione $r_{AI}$		0,4
Fattore di riduzione $r_{Cu}$		0,3
Fattore di riduzione $r_{1.4301}$		0,85
Tipo di uscita		2-fili

Data di edizione: 2023-05-26 Data di stampare: 2023-05-26 : 70133116\_ita.pdf

Consultate "Note generali relative alle informazioni sui prodotti Pepperl+Fuchs".

Pepperl+Fuchs Group  
www.pepperl-fuchs.com

USA: +1 330 486 0001  
fa-info@us.pepperl-fuchs.com

Germania: +49 621 776 1111  
fa-info@de.pepperl-fuchs.com

Singapore: +65 6779 9091  
fa-info@sg.pepperl-fuchs.com

PEPPERL+FUCHS

**Dati tecnici**

<b>Dati specifici</b>		
Tensione nominale	U <sub>o</sub>	8,2 V (R <sub>i</sub> ca. 1 kΩ)
Frequenza di commutazione	f	0 ... 5000 Hz
Isteresi	H	tipico %
<b>Consumo corrente</b>		
Lastra di misura non rilevata		min. 3 mA
Lastra di misura rilevata		≤ 1 mA
<b>Parametri Functional Safety</b>		
MTTF <sub>d</sub>		8734 a
Durata dell'utilizzo (T <sub>M</sub> )		20 a
Grado di copertura della diagnosi (DC)		0 %
<b>Conformità agli standard e alle direttive</b>		
Standard di conformità		
NAMUR		EN 60947-5-6:2000 IEC 60947-5-6:1999
Norme		EN 60947-5-2:2007 EN 60947-5-2/A1:2012 IEC 60947-5-2:2007 IEC 60947-5-2 AMD 1:2012
<b>Omologazioni e certificati</b>		
Certificazione IECEX		
Livello di protezione delle apparecchiature Gb		IECEX PTB 11.0021X
Livello di protezione delle apparecchiature Da		IECEX PTB 11.0021X
Livello di protezione delle apparecchiature Mb		IECEX PTB 11.0021X
Approvazione ATEX		
Livello di protezione delle apparecchiature Gb		PTB 00 ATEX 2032 X
Livello di protezione delle apparecchiature Da		PTB 00 ATEX 2032 X
omologazione UL		cULus Listed, General Purpose
Omologazione CCC		
Zona pericolosa		2020322315002302
Approvazione NEPSI		
Certificato NEPSI		GYJ16.1394X
Approvazione CML		
ANZEx		19.3001X
<b>Condizioni ambientali</b>		
Temperatura ambiente		-25 ... 100 °C (-13 ... 212 °F)
<b>Dati meccanici</b>		
Tipo di collegamento		cavetti
Materiale della scatola		PBT
Superficie anteriore		PBT
Grado di protezione		IP68
<b>Cavo</b>		
Materiale		LIFYW
Sezione filo		0,06 mm <sup>2</sup>
Lunghezza	L	500 mm
Peso		2 g
<b>Informazioni generali</b>		
Uso en área Ex:		vedere le istruzioni per l'uso

Data di edizione: 2023-05-26 Data di stampare: 2023-05-26 : 70133116\_ita.pdf

Consultate "Note generali relative alle informazioni sui prodotti Pepperl+Fuchs".

Pepperl+Fuchs Group  
www.pepperl-fuchs.com

USA: +1 330 486 0001  
fa-info@us.pepperl-fuchs.com

Germania: +49 621 776 1111  
fa-info@de.pepperl-fuchs.com

Singapore: +65 6779 9091  
fa-info@sg.pepperl-fuchs.com

 **PEPPERL+FUCHS**

## Collegamento

