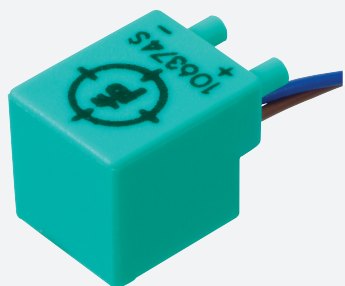


Sensor indutivo

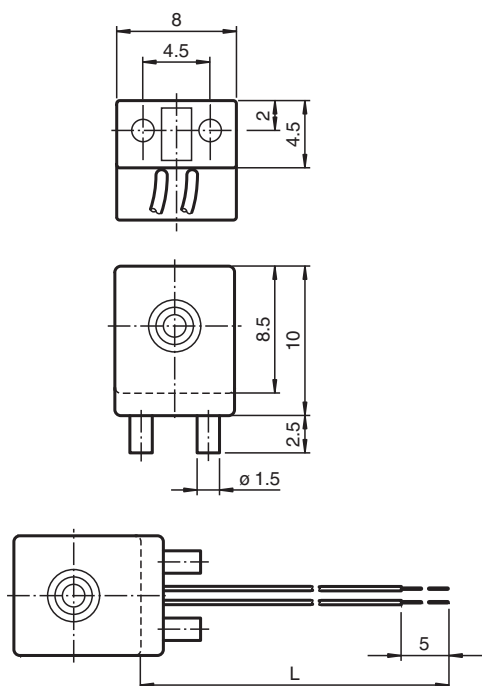
NJ1,5-F-N



- Série Comfort
- 1,5 mm não faceado



Dimensões



Dados técnicos

Dados gerais

Função de comutação		Normalmente fechado (NF)
Tipo de saída		NAMUR
Intervalo de comutação	s_n	1,5 mm
Montagem		não nivelado
Intervalo seguro de comutação	s_a	0 ... 1,22 mm
Factor de redução r_{AI}		0,4
Factor de redução r_{Cu}		0,3
Factor de redução $r_{1,4301}$		0,85
Tipo de saída		de 2 fios

Data de publicação: 2023-05-26 Data de emissão: 2023-05-26 : 70133116_por.pdf

Consulte as "Notas Gerais sobre as informações de produto da Pepperl+Fuchs".

Grupo Pepperl+Fuchs
www.pepperl-fuchs.com

EUA.: +1 330 486 0001
fa-info@us.pepperl-fuchs.com

Alemanha: +49 621 776 1111
fa-info@de.pepperl-fuchs.com

Singapura: +65 6779 9091
fa-info@sg.pepperl-fuchs.com

PEPPERL+FUCHS

Dados técnicos

Dados característicos		
Tensão nominal	U_o	8,2 V (R_i aprox. 1 k Ω)
Frequência de comutação	f	0 ... 5000 Hz
Histerese	H	tipo %
Consumo de corrente		
Placa de medição não abrangida		min. 3 mA
Placa de medição abrangida		\leq 1 mA
Características da segurança funcional		
MTTF _d		8734 a
Vida útil (T _M)		20 a
Grau de cobertura do diagnóstico (GCD)		0 %
Conformidade de directivas e normas		
Conformidade-padrão		
NAMUR		EN 60947-5-6:2000 IEC 60947-5-6:1999
Padrões		EN 60947-5-2:2007 EN 60947-5-2/A1:2012 IEC 60947-5-2:2007 IEC 60947-5-2 AMD 1:2012
Autorizações certificados		
Aprovação IECEX		
Nível de proteção do equipamento Gb		IECEX PTB 11.0021X
Nível de proteção do equipamento Da		IECEX PTB 11.0021X
Nível de proteção do equipamento Mb		IECEX PTB 11.0021X
Aprovação ATEX		
Nível de proteção do equipamento Gb		PTB 00 ATEX 2032 X
Nível de proteção do equipamento Da		PTB 00 ATEX 2032 X
Autorização UL		cULus Listed, General Purpose
Autorização CCC		
Área perigosa		2020322315002302
Aprovação NEPSI		
Certificado NEPSI		GYJ16.1394X
Aprovação CML		
ANZEx		19.3001X
Condições ambiente		
Temperatura ambiente		-25 ... 100 °C (-13 ... 212 °F)
Dados mecânicos		
Tipo de saída		Cabos
Material da caixa		PBT
Superfície frontal		PBT
Grau de protecção		IP68
Cabo		
Material		LIFYW
Secção transversal do condutor		0,06 mm ²
Comprimento	L	500 mm
Massa		2 g
Informações gerais		
Aplicação numa área potencialmente explosiva		ver manual de instruções

Conexão



Data de publicação: 2023-05-26 Data de emissão: 2023-05-26 : 70133116_por.pdf

Consulte as "Notas Gerais sobre as informações de produto da Pepperl+Fuchs".

Grupo Pepperl+Fuchs
www.pepperl-fuchs.com

EUA.: +1 330 486 0001
fa-info@us.pepperl-fuchs.com

Alemanha: +49 621 776 1111
fa-info@de.pepperl-fuchs.com

Singapura: +65 6779 9091
fa-info@sg.pepperl-fuchs.com

 **PEPPERL+FUCHS**