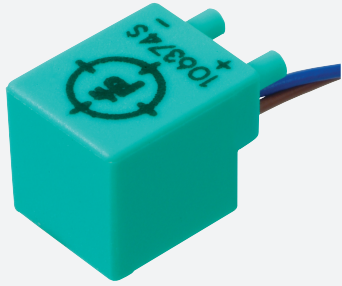


Givare, induktiv

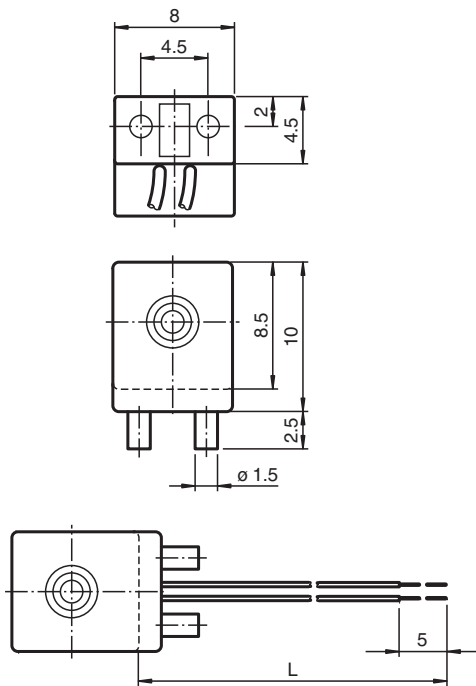
NJ1,5-F-N



- Komfortserie
- 1,5 mm ej i plan



Mått



Tekniska data

Allmänna specifikationer

Växlingsfunktion		Normalt stängd (NC)
Utgångstyp		NAMUR
Känslavstånd	s_n	1,5 mm
Installation		ej i samma plan
Garanterat känslavstånd	s_a	0 ... 1,22 mm
Reduktionsfaktor r_{Al}		0,4
Reduktionsfaktor r_{Cu}		0,3
Reduktionsfaktor $r_{1,4301}$		0,85
Anslutnings sätt		2-trådig

Kungöresedatum: 2023-05-26 Datum för utgåva: 2023-05-26 : 70133116_swe.pdf

Se "Allmänna kommentarer om produktinformationen från Pepperl+Fuchs".

Pepperl+Fuchs Group
www.pepperl-fuchs.com

USA: +1 330 486 0001
fa-info@us.pepperl-fuchs.com

Tyskland: +49 621 776 1111
fa-info@de.pepperl-fuchs.com

Singapore: +65 6779 9091
fa-info@sg.pepperl-fuchs.com

PEPPERL+FUCHS

Tekniska data

Specifikationer		
Märkspänning	U _o	8,2 V (R _i ca. 1 kΩ)
Kopplingsfrekvens	f	0 ... 5000 Hz
Hysteres	H	typ. %
Strömförbrukning		
Mätplatta ej registrerad		min. 3 mA
Mätplatta registrerad		≤ 1 mA
Specifikation funktionell säkerhet		
MTTF _d		8734 a
Livslängd (T _M)		20 a
Feldetekteringsförmåga (DC)		0 %
Norm- och riktlinjekonformitet		
Standardöverensstämmelse		
NAMUR		EN 60947-5-6:2000 IEC 60947-5-6:1999
Standarder		EN 60947-5-2:2007 EN 60947-5-2/A1:2012 IEC 60947-5-2:2007 IEC 60947-5-2 AMD 1:2012
Godkännanden och certifikat		
IECEX-godkännande		
Utrustning med skyddsnivå Gb		IECEX PTB 11.0021X
Utrustning med skyddsnivå Da		IECEX PTB 11.0021X
Utrustning med skyddsnivå Mb		IECEX PTB 11.0021X
ATEX-godkännande		
Utrustning med skyddsnivå Gb		PTB 00 ATEX 2032 X
Utrustning med skyddsnivå Da		PTB 00 ATEX 2032 X
UL-godkännande		cULus Listed, General Purpose
CCC-godkännande		
Farlig plats		2020322315002302
NEPSI-godkännande		
NEPSI-certifikat		GYJ16.1394X
CML-godkännande		på förfrågan
ANZEx		19.3001X
Omgivningsförhållande		
Omgivningstemperatur		-25 ... 100 °C (-13 ... 212 °F)
Mekaniska specifikationer		
Anslutnings typ		Ledare
Kapslingsmaterial		PBT
Avkännings yta		PBT
Skyddsklass		IP68
kabel		
Material		LIFYW
Ledartvårsnitt		0,06 mm ²
Längd	L	500 mm
Stomme		2 g
Allmän information		
Användning i explosionsfarligt område		se bruksanvisning

Anslutning

