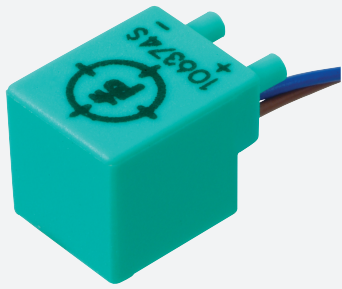


Sensore induttivo

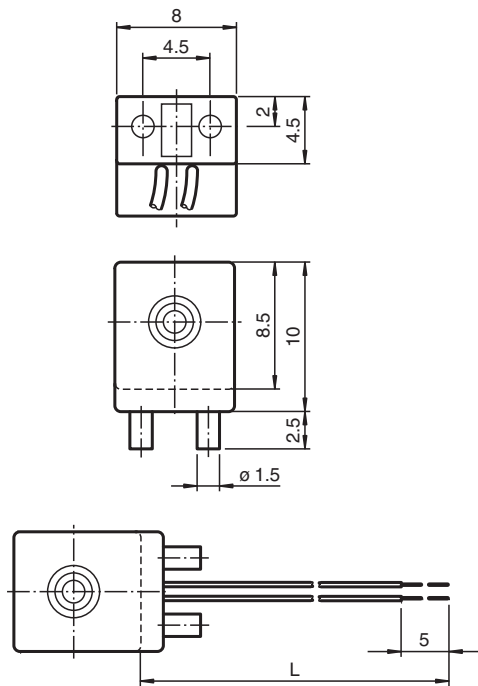
NJ1,5-F-N-Y217733



- Linea comfort
- 1,5 mm non allineato



Dimensioni



Dati tecnici

Dati generali

Funzione di commutazione		Normalmente chiuso (NC)
Tipo di uscita		NAMUR
Distanza di comando misura	s_n	1,5 mm
Montaggio incorporato		non incorporab.
Distanza di comando sicura	s_a	0 ... 1,22 mm
Fattore di riduzione r_{AI}		0,4
Fattore di riduzione r_{Cu}		0,3
Fattore di riduzione $r_{1.4301}$		0,85
Tipo di uscita		2-fili

Data di edizione: 2023-05-26 Data di stampare: 2023-05-26 : 70133118_ita.pdf

Consultate "Note generali relative alle informazioni sui prodotti Pepperl+Fuchs".

Pepperl+Fuchs Group
www.pepperl-fuchs.com

USA: +1 330 486 0001
fa-info@us.pepperl-fuchs.com

Germania: +49 621 776 1111
fa-info@de.pepperl-fuchs.com

Singapore: +65 6779 9091
fa-info@sg.pepperl-fuchs.com

PF PEPPERL+FUCHS

Dati tecnici

Dati specifici		
Tensione nominale	U_o	8,2 V (R_i ca. 1 k Ω)
Frequenza di commutazione	f	0 ... 5000 Hz
Isteresi	H	tipico %
Consumo corrente		
Lastra di misura non rilevata		min. 3 mA
Lastra di misura rilevata		\leq 1 mA
Parametri Functional Safety		
MTTF _d		8734 a
Durata dell'utilizzo (T_M)		20 a
Grado di copertura della diagnosi (DC)		0 %
Conformità agli standard e alle direttive		
Standard di conformità		
NAMUR		EN 60947-5-6:2000 IEC 60947-5-6:1999
Norme		EN 60947-5-2:2007 EN 60947-5-2/A1:2012 IEC 60947-5-2:2007 IEC 60947-5-2 AMD 1:2012
Omologazioni e certificati		
Certificazione IECEX		
Livello di protezione delle apparecchiature Gb		IECEX PTB 11.0021X
Livello di protezione delle apparecchiature Da		IECEX PTB 11.0021X
Livello di protezione delle apparecchiature Mb		IECEX PTB 11.0021X
Approvazione ATEX		
Livello di protezione delle apparecchiature Gb		PTB 00 ATEX 2032 X
Livello di protezione delle apparecchiature Da		PTB 00 ATEX 2032 X
omologazione UL		cULus Listed, General Purpose
Approvazione CML		su richiesta
ANZEx		19.3001X
Condizioni ambientali		
Temperatura ambiente		-25 ... 100 °C (-13 ... 212 °F)
Dati meccanici		
Tipo di collegamento		cavetti
Materiale della scatola		PBT
Superficie anteriore		PBT
Grado di protezione		IP68
Cavo		
Materiale		LIFYW
Sezione filo		0,06 mm ²
Lunghezza	L	110 mm
Informazioni generali		
Uso en área Ex:		vedere le istruzioni per l'uso

Collegamento



Data di edizione: 2023-05-26 Data di stampare: 2023-05-26 : 70133118_ita.pdf

Consultate "Note generali relative alle informazioni sui prodotti Pepperl+Fuchs".

Pepperl+Fuchs Group
www.pepperl-fuchs.com

USA: +1 330 486 0001
fa-info@us.pepperl-fuchs.com

Germania: +49 621 776 1111
fa-info@de.pepperl-fuchs.com

Singapore: +65 6779 9091
fa-info@sg.pepperl-fuchs.com

 **PEPPERL+FUCHS**