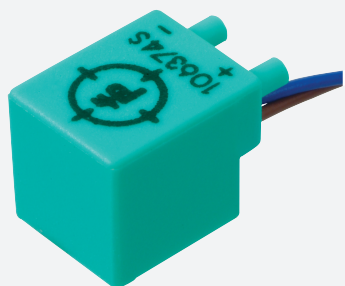


# Sensor indutivo

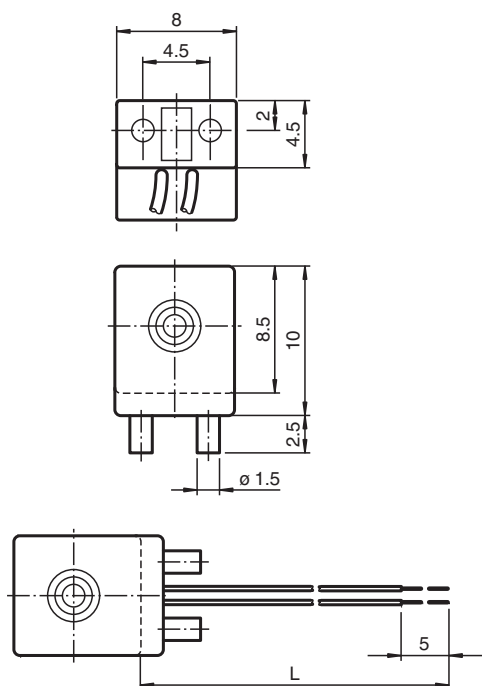
## NJ1,5-F-N-Y217733



- Série Comfort
- 1,5 mm não faceado



### Dimensões



### Dados técnicos

#### Dados gerais

Função de comutação		Normalmente fechado (NF)
Tipo de saída		NAMUR
Intervalo de comutação	$s_n$	1,5 mm
Montagem		não nivelado
Intervalo seguro de comutação	$s_a$	0 ... 1,22 mm
Factor de redução $r_{AI}$		0,4
Factor de redução $r_{Cu}$		0,3
Factor de redução $r_{1,4301}$		0,85
Tipo de saída		de 2 fios

Data de publicação: 2023-05-26 Data de emissão: 2023-05-26 : 70133118\_por.pdf

Consulte as "Notas Gerais sobre as informações de produto da Pepperl+Fuchs".

Grupo Pepperl+Fuchs  
www.pepperl-fuchs.com

EUA.: +1 330 486 0001  
fa-info@us.pepperl-fuchs.com

Alemanha: +49 621 776 1111  
fa-info@de.pepperl-fuchs.com

Singapura: +65 6779 9091  
fa-info@sg.pepperl-fuchs.com

PEPPERL+FUCHS

## Dados técnicos

Dados característicos		
Tensão nominal	$U_o$	8,2 V ( $R_i$ aprox. 1 k $\Omega$ )
Frequência de comutação	f	0 ... 5000 Hz
Histerese	H	tipo %
Consumo de corrente		
Placa de medição não abrangida		min. 3 mA
Placa de medição abrangida		$\leq$ 1 mA
Características da segurança funcional		
MTTF <sub>d</sub>		8734 a
Vida útil (T <sub>M</sub> )		20 a
Grau de cobertura do diagnóstico (GCD)		0 %
Conformidade de directivas e normas		
Conformidade-padrão		
NAMUR		EN 60947-5-6:2000 IEC 60947-5-6:1999
Padrões		EN 60947-5-2:2007 EN 60947-5-2/A1:2012 IEC 60947-5-2:2007 IEC 60947-5-2 AMD 1:2012
Autorizações certificados		
Aprovação IECEx		
Nível de proteção do equipamento Gb		IECEx PTB 11.0021X
Nível de proteção do equipamento Da		IECEx PTB 11.0021X
Nível de proteção do equipamento Mb		IECEx PTB 11.0021X
Aprovação ATEX		
Nível de proteção do equipamento Gb		PTB 00 ATEX 2032 X
Nível de proteção do equipamento Da		PTB 00 ATEX 2032 X
Autorização UL		cULus Listed, General Purpose
Aprovação CML		a pedido
ANZEx		19.3001X
Condições ambiente		
Temperatura ambiente		-25 ... 100 °C (-13 ... 212 °F)
Dados mecânicos		
Tipo de saída		Cabos
Material da caixa		PBT
Superfície frotal		PBT
Grau de protecção		IP68
Cabo		
Material		LIFYW
Secção transversal do condutor		0,06 mm <sup>2</sup>
Comprimento	L	110 mm
Informações gerais		
Aplicação numa área potencialmente explosiva		ver manual de instruções

## Conexão

