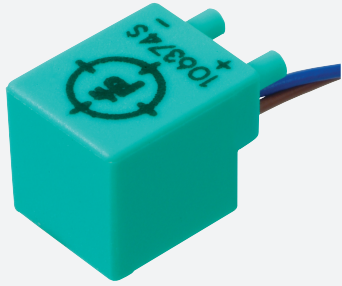


Sensor inductivo

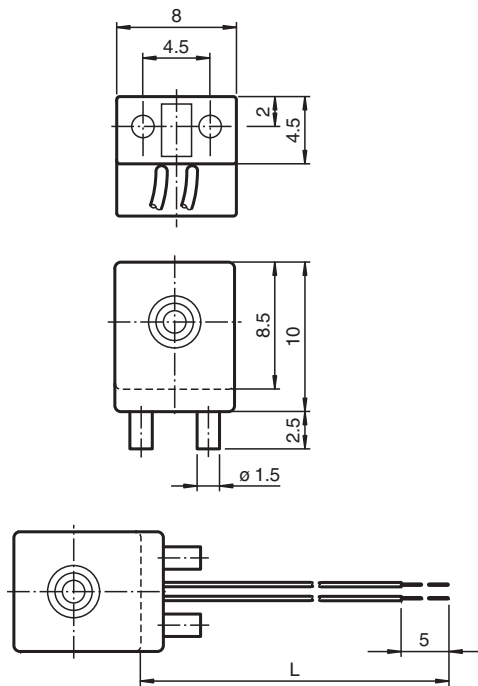
NJ1,5-F-N-Y217733



- Serie estándar
- 1,5 mm no enrasado



Dimensiones



Datos técnicos

Datos generales

Función de conmutación		Normalmente cerrado (NC)
Tipo de salida		NAMUR
Distancia de conmutación de medición	s_n	1,5 mm
Instalación		no enrasado
Distancia de conmutación asegurada	s_a	0 ... 1,22 mm
Factor de reducción r_{AI}		0,4
Factor de reducción r_{Cu}		0,3
Factor de reducción $r_{1,4301}$		0,85
Tipo de salida		2-hilos

Fecha de publicación: 2023-05-26 Fecha de edición: 2023-05-26 : 70133118_spa.pdf

Consulte "Notas generales sobre la información de los productos de Pepperl+Fuchs".

Pepperl+Fuchs Group
www.pepperl-fuchs.com

EE. UU.: +1 330 486 0001
fa-info@us.pepperl-fuchs.com

Alemania: +49 621 776 1111
fa-info@de.pepperl-fuchs.com

Singapur: +65 6779 9091
fa-info@sg.pepperl-fuchs.com

PEPPERL+FUCHS

Datos técnicos

Datos característicos		
Tensión nominal	U_o	8,2 V (R_i aprox. 1 k Ω)
Frecuencia de conmutación	f	0 ... 5000 Hz
Histéresis	H	tip. %
Consumo de corriente		
Placa de medición no detectada		min. 3 mA
Placa de medición detectada		\leq 1 mA
Datos característicos de seguridad funcional		
MTTF _d		8734 a
Duración de servicio (T_M)		20 a
Factor de cobertura de diagnóstico (DC)		0 %
Conformidad con Normas y Directivas		
Conformidad con la normativa		
NAMUR		EN 60947-5-6:2000 IEC 60947-5-6:1999
Estándares		EN 60947-5-2:2007 EN 60947-5-2/A1:2012 IEC 60947-5-2:2007 IEC 60947-5-2 AMD 1:2012
Autorizaciones y Certificados		
Autorización IECEX		
Nivel de protección del equipo Gb		IECEX PTB 11.0021X
Nivel de protección del equipo Da		IECEX PTB 11.0021X
Nivel de protección del equipo Mb		IECEX PTB 11.0021X
Homologación ATEX		
Nivel de protección del equipo Gb		PTB 00 ATEX 2032 X
Nivel de protección del equipo Da		PTB 00 ATEX 2032 X
Autorización UL		cULus Listed, General Purpose
Homologación CML		bajo pedido
ANZEx		19.3001X
Condiciones ambientales		
Temperatura ambiente		-25 ... 100 °C (-13 ... 212 °F)
Datos mecánicos		
Tipo de conexión		cordones flexibles
Material de la carcasa		PBT
Superficie frontal		PBT
Grado de protección		IP68
Cable		
Material		LIFYW
Sección transversal		0,06 mm ²
Longitud	L	110 mm
Información general		
Aplicación en campo con peligro de explosión		ver Instrucciones de uso

Conexión

