

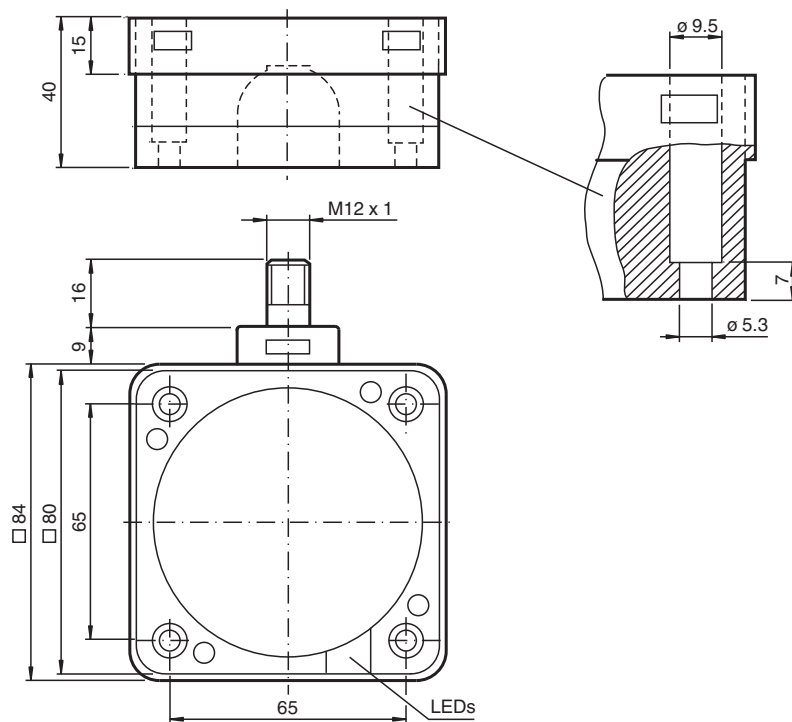


# Snímač, indukční NCB40-FP-N0-P1-V1

■ 40 mm v jedné rovině



## Rozměry



## Technické údaje

### Všeobecné specifikace

Spínací funkce		Normálně zavřený (NC)
Typ výstupu		NAMUR
Spínací vzdálenost	$s_n$	40 mm
Montáž		v jedné rovině
Pracovní rozsah	$s_a$	0 ... 32 mm
Reálná spínací vzdálenost	$s_r$	36 ... 44 mm typ. 40 mm
Redukční součinitel $r_{AI}$		0,35
Redukční součinitel $r_{Cu}$		0,35
Redukční součinitel $r_{nerez\ ocel\ 1.4301}$		0,8

Datum publikace: 2023-10-16 Datum vydání: 2023-10-16: 70133125\_cze.pdf

Viz část Všeobecné poznámky týkající se produktů společnosti Pepperl+Fuchs.

Pepperl+Fuchs Group  
www.pepperl-fuchs.com

USA: +1 330 486 0001  
fa-info@us.pepperl-fuchs.com

Německo: +49 621 776 1111  
fa-info@de.pepperl-fuchs.com

Singapur: +65 6779 9091  
fa-info@sg.pepperl-fuchs.com

**PF** PEPPERL+FUCHS

## Technické údaje

Typ výstupu		dva vodiče
<b>Charakteristické hodnoty</b>		
Jmenovité napětí	U <sub>o</sub>	8,2 V (R <sub>i</sub> cca. 1 kΩ)
Spínací frekvence	f	0 ... 80 Hz
Hystereze	H	0 ... 5 typ. 3 %
Ochrana proti přepólování		ochrana proti přepólování
Ochrana proti zkratu		ano
Spotřeba proudu		
Nedošlo k detekci měřicí desky		≥ 3 mA
Proběhla detekce měřicí desky		≤ 1 mA
Prodleva připravenosti k provozu	t <sub>v</sub>	≤ 20 ms
Indikace stavu sepnutí		LED dioda, žlutá
<b>Parametry funkční bezpečnosti</b>		
MTTF <sub>d</sub>		2368 a
Doba provozu (T <sub>M</sub> )		20 a
Stupeň diagnostického pokrytí (DC)		0 %
<b>Shoda s normami a směrnici</b>		
Shoda se standardy		
NAMUR		EN 60947-5-6:2000 IEC 60947-5-6:1999
Elektromagnetická slučitelnost		NE 21:2007
Normy		EN 60947-5-2:2007 EN 60947-5-2/A1:2012 IEC 60947-5-2:2007 IEC 60947-5-2 AMD 1:2012
<b>Schválení a certifikáty</b>		
Schválení IECEx		
Úroveň ochrany vybavení Ga		IECEx PTB 11.0021X
Úroveň ochrany vybavení Gb		IECEx PTB 11.0021X
Úroveň ochrany vybavení Da		IECEx PTB 11.0021X
Úroveň ochrany vybavení Mb		IECEx PTB 11.0021X
Schválení ATEX		
Úroveň ochrany vybavení Ga		PTB 00 ATEX 2032 X
Úroveň ochrany vybavení Gb		PTB 00 ATEX 2032 X
Úroveň ochrany vybavení Da		PTB 00 ATEX 2032 X
Schválení UL		
Ordinary Location		E87056
Nebezpečné prostředí		E501628
Výkres řídicího systému		116-0451
Schválení CCC		
Nebezpečné prostředí		2020322315002304
Schválení NEPSI		
Certifikát NEPSI		GYJ16.1394X
Certifikace CML		na vyžádání
ANZEx		19.3001X
<b>Okolní podmínky</b>		
Okolní teplota		-25 ... 100 °C (-13 ... 212 °F)
Teplota při skladování		-40 ... 100 °C (-40 ... 212 °F)
<b>Mechanické specifikace</b>		
Typ připojení		Konektorová zástrčka
Materiál pouzdra		Polybutyltereftalát
Čelní plocha		Polybutyltereftalát
Spodní díl krytu/skříně		Polybutyltereftalát
Třída ochrany		IP67

Datum publikace: 2023-10-16 Datum vydání: 2023-10-16 : 70133125\_cze.pdf

Viz část Všeobecné poznámky týkající se produktů společnosti Pepperl+Fuchs.

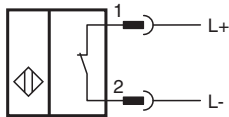
Pepperl+Fuchs Group  
www.pepperl-fuchs.comUSA: +1 330 486 0001  
fa-info@us.pepperl-fuchs.comNěmecko: +49 621 776 1111  
fa-info@de.pepperl-fuchs.comSingapur: +65 6779 9091  
fa-info@sg.pepperl-fuchs.com

**PEPPERL+FUCHS**

## Technické údaje

Konektor	
Závit	M12 x 1
Počet pólů	4
<b>Všeobecné informace</b>	
Použití v prostoru s nebezpečím výbuchu	viz návod k provozu

## Připojení



Wire barev dle EN 60947-5-6

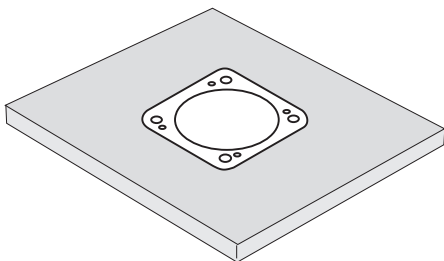
1		BN
2		BU

## Podmínky instalace


Tyto snímače jsou určeny především k zarovnané montáži do pozemních dopravních systémů. Díky možnosti přesného zabudování do kovových podlahových desek je spínač téměř dokonale chráněn před mechanickým poškozením.

Přibližovací spínač lze do kovové podlahové desky zabudovat zarovnaně a bez mezer (tj. bez nebezpečí poranění).

Dlouhý spínací interval je zárukou jisté registrace a tím i kontroly a řízení pozemních dopravních systémů.



## Příslušenství

	<b>V1-G-N-2M-PUR</b>	Zásuvková sada vodičů s jedním přímým zakončením M12, kódování A, 2 vývody, modrý kabel z PUR, NAMUR
---	----------------------	--

**Příslušenství****V1-W-N-2M-PUR**

Zásuvková sada vodičů s jedním úhlovým zakončením M12, kódování A, 2 vývody, modrý kabel z PUR, NAMUR