

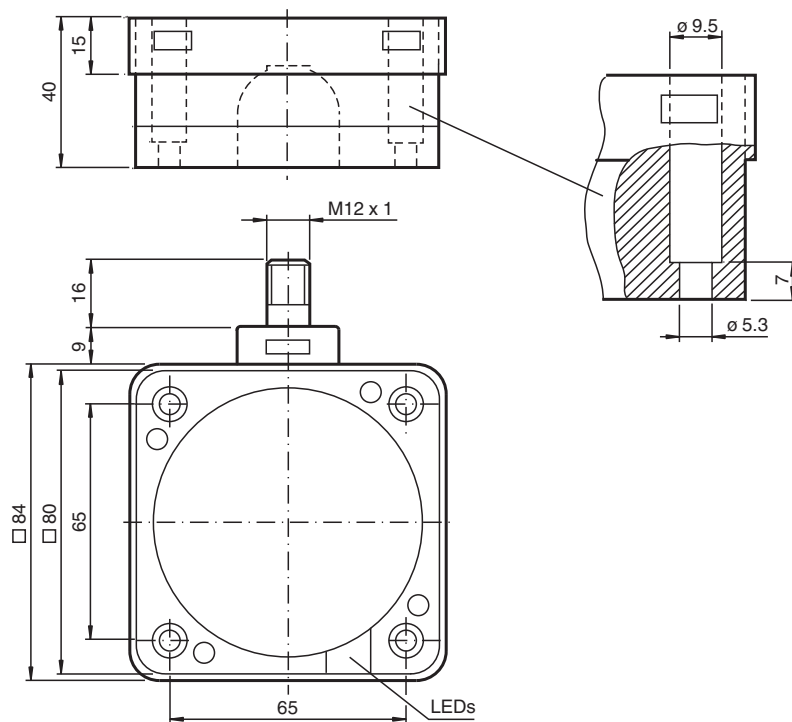


# Sensore induttivo NCB40-FP-N0-P1-V1

■ 40 mm allineato



## Dimensioni



## Dati tecnici

### Dati generali

Funzione di commutazione		Normalmente chiuso (NC)
Tipo di uscita		NAMUR
Distanza di comando misura	$s_n$	40 mm
Montaggio incorporato		incorporabile
Distanza di comando sicura	$s_a$	0 ... 32 mm
Distanza comando reale	$s_r$	36 ... 44 mm tipico 40 mm
Fattore di riduzione $r_{AI}$		0,35
Fattore di riduzione $r_{Cu}$		0,35
Fattore di riduzione $r_{1,4301}$		0,8

Data di edizione: 2023-10-16 Data di stampare: 2023-10-16 : 70133125\_ita.pdf

Consultate "Note generali relative alle informazioni sui prodotti Pepperl+Fuchs".

Pepperl+Fuchs Group  
www.pepperl-fuchs.com

USA: +1 330 486 0001  
fa-info@us.pepperl-fuchs.com

Germania: +49 621 776 1111  
fa-info@de.pepperl-fuchs.com

Singapore: +65 6779 9091  
fa-info@sg.pepperl-fuchs.com

**PF** PEPPERL+FUCHS

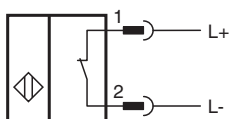
## Dati tecnici

Tipo di uscita		2-fili
<b>Dati specifici</b>		
Tensione nominale	$U_o$	8,2 V ( $R_i$ ca. 1 k $\Omega$ )
Frequenza di commutazione	f	0 ... 80 Hz
Isteresi	H	0 ... 5 tipico 3 %
Protezione da scambio di polarità		polarità protetta
Protezione da cortocircuito		sì
Consumo corrente		
Lastra di misura non rilevata		$\geq 3$ mA
Lastra di misura rilevata		$\leq 1$ mA
Ritardo di disponibilità	$t_v$	$\leq 20$ ms
Display stato elettrico		LED, giallo
<b>Parametri Functional Safety</b>		
MTTF <sub>d</sub>		2368 a
Durata dell'utilizzo ( $T_M$ )		20 a
Grado di copertura della diagnosi (DC)		0 %
<b>Conformità agli standard e alle direttive</b>		
Standard di conformità		
NAMUR		EN 60947-5-6:2000 IEC 60947-5-6:1999
Compatibilità elettromagnetica		NE 21:2007
Norme		EN 60947-5-2:2007 EN 60947-5-2/A1:2012 IEC 60947-5-2:2007 IEC 60947-5-2 AMD 1:2012
<b>Omologazioni e certificati</b>		
Certificazione IECEX		
Livello di protezione delle apparecchiature Ga		IECEX PTB 11.0021X
Livello di protezione delle apparecchiature Gb		IECEX PTB 11.0021X
Livello di protezione delle apparecchiature Da		IECEX PTB 11.0021X
Livello di protezione delle apparecchiature Mb		IECEX PTB 11.0021X
Approvazione ATEX		
Livello di protezione delle apparecchiature Ga		PTB 00 ATEX 2032 X
Livello di protezione delle apparecchiature Gb		PTB 00 ATEX 2032 X
Livello di protezione delle apparecchiature Da		PTB 00 ATEX 2032 X
omologazione UL		
Ordinary Location		E87056
Zona pericolosa		E501628
Control Drawing		116-0451
Omologazione CCC		
Zona pericolosa		2020322315002304
Approvazione NEPSI		
Certificato NEPSI		GYJ16.1394X
Approvazione CML		su richiesta
ANZEx		19.3001X
<b>Condizioni ambientali</b>		
Temperatura ambiente		-25 ... 100 °C (-13 ... 212 °F)
Temperatura di stoccaggio		-40 ... 100 °C (-40 ... 212 °F)
<b>Dati meccanici</b>		
Tipo di collegamento		Connettore a spina

## Dati tecnici

Materiale della scatola	PBT
Superficie anteriore	PBT
Parte inferiore della scatola	PBT
Grado di protezione	IP67
Connettore	
Filettatura	M12 x 1
Numero di poli	4
<b>Informazioni generali</b>	
Uso en área Ex:	vedere le istruzioni per l'uso

## Collegamento



Colori dei conduttori secondo la EN 60947-5-6

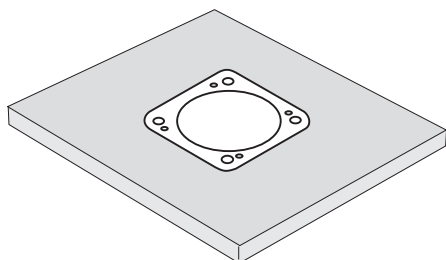
1		BN
2		BU

## Condizioni di installazione



Questi sensori sono particolarmente adatti al montaggio a filo in impianti di trasporto a pavimento. Facendolo combaciare in piastre metalliche per il pavimento, l'interruttore è ben protetto da danni meccanici.

L'interruttore di prossimità e la piastra metallica per il pavimento possono essere montati reciprocamente a filo e senza spazi (senza pericolo di lesioni).

L'elevata distanza di commutazione garantisce un rilevamento sicuro e quindi il controllo e il comando dell'impianto di trasporto a pavimento.



**Accessori**

	<b>V1-G-N-2M-PUR</b>	Connettore femmina a terminale singolo M12 diritto con codifica A, 2 pin, cavo in PUR blu, NAMUR
	<b>V1-W-N-2M-PUR</b>	Connettore femmina a terminale singolo M12 angolato con codifica A, 2 pin, cavo in PUR blu, NAMUR