



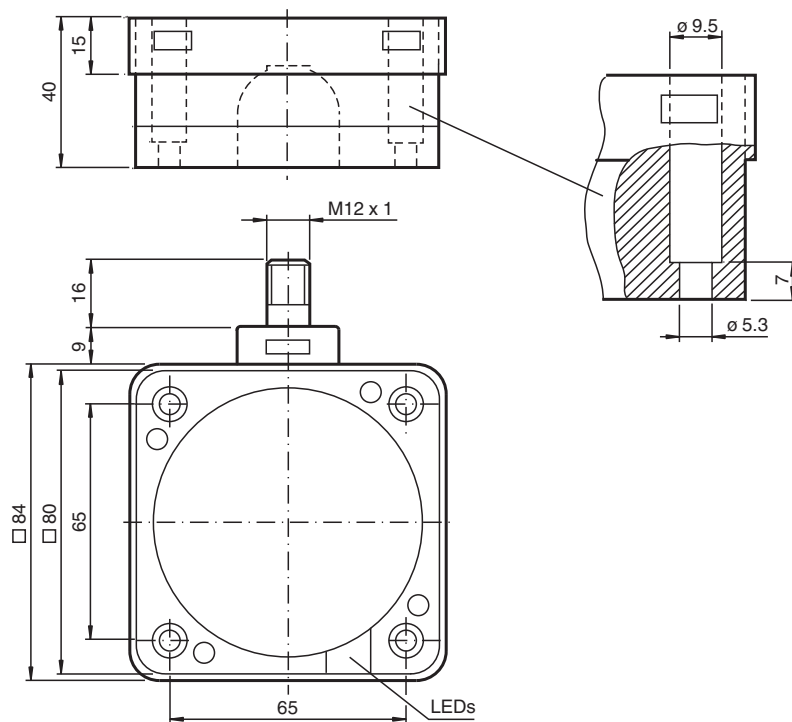
Sensor indutivo

NCB40-FP-N0-P1-V1

■ 40 mm faceado



Dimensões



Dados técnicos

Dados gerais

Função de comutação		Normalmente fechado (NF)
Tipo de saída		NAMUR
Intervalo de comutação	s_n	40 mm
Montagem		nivelado
Intervalo seguro de comutação	s_a	0 ... 32 mm
Intervalo real de comutação	s_r	36 ... 44 mm tipo 40 mm
Factor de redução r_{AI}		0,35
Factor de redução r_{Cu}		0,35
Factor de redução $r_{1,4301}$		0,8

Data de publicação: 2023-10-16 Data de emissão: 2023-10-16 : 70133125_por.pdf

Consulte as "Notas Gerais sobre as informações de produto da Pepperl+Fuchs".

Grupo Pepperl+Fuchs
www.pepperl-fuchs.com

EUA.: +1 330 486 0001
fa-info@us.pepperl-fuchs.com

Alemanha: +49 621 776 1111
fa-info@de.pepperl-fuchs.com

Singapura: +65 6779 9091
fa-info@sg.pepperl-fuchs.com

PF PEPPERL+FUCHS

Dados técnicos

Tipo de saída		de 2 fios
Dados característicos		
Tensão nominal	U_o	8,2 V (R_i aprox. 1 k Ω)
Frequência de comutação	f	0 ... 80 Hz
Histerese	H	0 ... 5 tipo 3 %
Protecção contra as inversões da polaridade		protecção contra polaridade inversa
Protecção contra curto-circuito		sim
Consumo de corrente		
Placa de medição não abrangida		≥ 3 mA
Placa de medição abrangida		≤ 1 mA
Retardamento de prontidão	t_v	≤ 20 ms
Indicação do estado de comutação		LED, amarelo
Características da segurança funcional		
MTTF _d		2368 a
Vida útil (T_M)		20 a
Grau de cobertura do diagnóstico (GCD)		0 %
Conformidade de directivas e normas		
Conformidade-padrão		
NAMUR		EN 60947-5-6:2000 IEC 60947-5-6:1999
Compatibilidade electromagnética		NE 21:2007
Padrões		EN 60947-5-2:2007 EN 60947-5-2/A1:2012 IEC 60947-5-2:2007 IEC 60947-5-2 AMD 1:2012
Autorizações certificados		
Aprovação IECEx		
Nível de protecção do equipamento Ga		IECEx PTB 11.0021X
Nível de protecção do equipamento Gb		IECEx PTB 11.0021X
Nível de protecção do equipamento Da		IECEx PTB 11.0021X
Nível de protecção do equipamento Mb		IECEx PTB 11.0021X
Aprovação ATEX		
Nível de protecção do equipamento Ga		PTB 00 ATEX 2032 X
Nível de protecção do equipamento Gb		PTB 00 ATEX 2032 X
Nível de protecção do equipamento Da		PTB 00 ATEX 2032 X
Autorização UL		
Ordinary Location		E87056
Área perigosa		E501628
Desenho de controlo		116-0451
Autorização CCC		
Área perigosa		2020322315002304
Aprovação NEPSI		
Certificado NEPSI		GYJ16.1394X
Aprovação CML		
ANZEx		19.3001X
Condições ambiente		
Temperatura ambiente		-25 ... 100 °C (-13 ... 212 °F)
Temperatura de armazenamento		-40 ... 100 °C (-40 ... 212 °F)
Dados mecânicos		
Tipo de saída		Plugue do conector
Material da caixa		PBT
Superfície frontal		PBT
Parte inferior da caixa		PBT
Grau de protecção		IP67

Data de publicação: 2023-10-16 Data de emissão: 2023-10-16 : 70133125_por.pdf

Consulte as "Notas Gerais sobre as informações de produto da Pepperl+Fuchs".

 Grupo Pepperl+Fuchs
www.pepperl-fuchs.com

 EUA.: +1 330 486 0001
fa-info@us.pepperl-fuchs.com

 Alemanha: +49 621 776 1111
fa-info@de.pepperl-fuchs.com

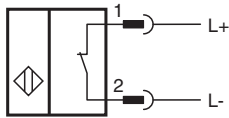
 Singapura: +65 6779 9091
fa-info@sg.pepperl-fuchs.com

 **PEPPERL+FUCHS**

Dados técnicos

Conector		
Rosca		M12 x 1
Número de pólos		4
Informações gerais		
Aplicação numa área potencialmente explosiva		ver manual de instruções

Conexão



Fios cores de acordo com a EN 60947-5-6

1		BN
2		BU

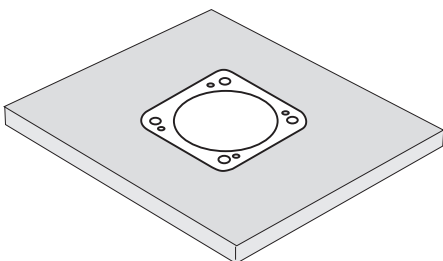
Condições de instalação

Esses sensores estão adaptados especialmente para a montagem embutida no equipamento do terreno.

O interruptor está protegido em grande parte contra danos mecânicos ao ser montado corretamente na placa de moldagem de metal.

O sensor de aproximação e a placa de moldagem metálica podem ser montados de forma a ficarem embutidos e sem espaços entre eles (sem perigo de ferimentos).

O interruptor de comando à distância garante uma captura segura e, assim, o controle e comando do equipamento do terreno.



Acessórios

	V1-G-N-2M-PUR	Conjunto de cabos macho de extremidade única M12 reto, com codificação A, 2 pinos, cabo PUR azul, NAMUR
--	----------------------	---

Acessórios**V1-W-N-2M-PUR**

Conjunto de cabos fêmea de extremidade única M12 angular, com codificação A, 2 pinos, cabo PUR azul, NAMUR