

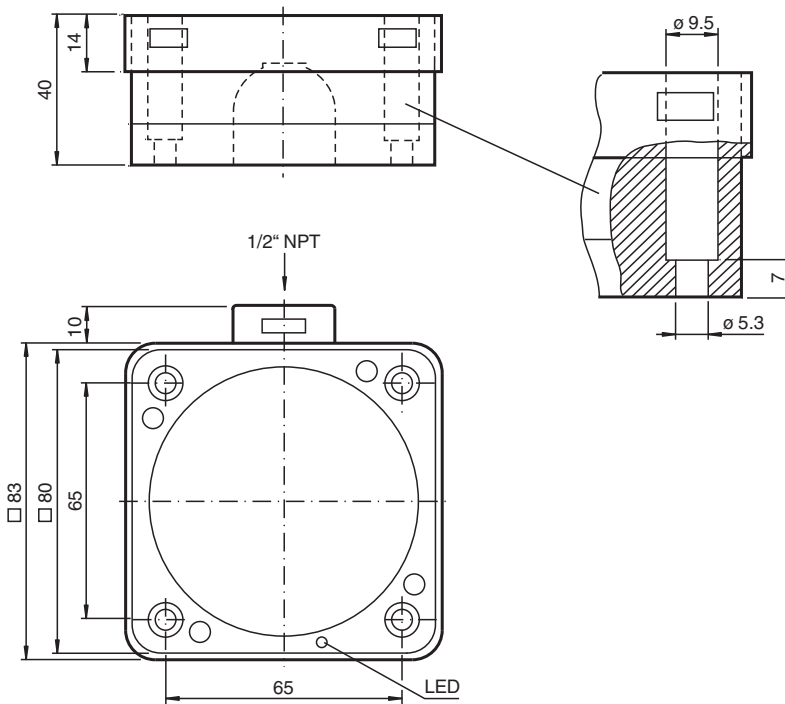
Induktiver Sensor NCB40-FP-N0-P4



■ 40 mm bündig



Abmessungen



Technische Daten

Allgemeine Daten

Schaltfunktion		Öffner (NC)
Ausgangstyp		NAMUR
Schaltabstand	s_n	40 mm
Einbau		bündig
Gesicherter Schaltabstand	s_a	0 ... 32 mm
Realschaltabstand	s_r	36 ... 44 mm typ. 40 mm
Reduktionsfaktor r_{Al}		0,35
Reduktionsfaktor r_{Cu}		0,35
Reduktionsfaktor r_{V2A} (1.4301)		0,8

Veröffentlichungsdatum: 2023-10-16 Ausgabedatum: 2023-10-16 Dateiname: 70133126_ger.pdf

Beachten Sie „Allgemeine Hinweise zu Pepperl+Fuchs-Produktinformationen“.

Pepperl+Fuchs-Gruppe
www.pepperl-fuchs.com

USA: +1 330 486 0001
fa-info@us.pepperl-fuchs.com

Deutschland: +49 621 776 1111
fa-info@de.pepperl-fuchs.com

Singapur: +65 6779 9091
fa-info@sg.pepperl-fuchs.com

PF PEPPERL+FUCHS

Technische Daten

Ausgangsart		2-Draht
Kenndaten		
Nennspannung	U _o	8,2 V (R _i ca. 1 kΩ)
Schaltfrequenz	f	0 ... 80 Hz
Hysterese	H	0 ... 5 typ. 3 %
Verpolschutz		verpolgeschützt
Kurzschlusschutz		ja
Stromaufnahme		
Messplatte nicht erfasst		≥ 3 mA
Messplatte erfasst		≤ 1 mA
Bereitschaftsverzug	t _v	≤ 20 ms
Schaltzustandsanzeige		LED, gelb
Normen- und Richtlinienkonformität		
Normenkonformität		
NAMUR		EN 60947-5-6:2000 IEC 60947-5-6:1999
Elektromagnetische Verträglichkeit		NE 21:2007
Normen		EN 60947-5-2:2007 EN 60947-5-2/A1:2012 IEC 60947-5-2:2007 IEC 60947-5-2 AMD 1:2012
Zulassungen und Zertifikate		
IECEx-Zulassung		
Geräteschutzniveau Ga		IECEx PTB 11.0021X
Geräteschutzniveau Gb		IECEx PTB 11.0021X
Geräteschutzniveau Da		IECEx PTB 11.0021X
ATEX-Zulassung		
Geräteschutzniveau Ga		PTB 00 ATEX 2032 X
Geräteschutzniveau Gb		PTB 00 ATEX 2032 X
Geräteschutzniveau Da		PTB 00 ATEX 2032 X
UL-Zulassung		
Ordinary Location		E87056
Hazardous Location		E501628
Control Drawing		116-0451
CCC-Zulassung		
Hazardous Location		2020322315002304
NEPSI-Zulassung		
NEPSI-Zertifikat		GYJ16.1394X
CML-Zulassung		auf Anfrage
Umgebungsbedingungen		
Umgebungstemperatur		-25 ... 100 °C (-13 ... 212 °F)
Lagertemperatur		-40 ... 100 °C (-40 ... 212 °F)
Mechanische Daten		
Anschlussart		Schraubklemmen
Anschlussinformation		Maximal 2 Leiter mit gleichem Aderquerschnitt dürfen an einer Klemmstelle montiert werden! Anzugsmoment 1,2 Nm + 10 %
Aderquerschnitt		bis zu 2,5 mm ²
Kleinster Aderquerschnitt		ohne Aderendhülsen 0,5 mm ² , mit Aderendhülsen 0,34 mm ²
Größter Aderquerschnitt		ohne Aderendhülsen 2,5 mm ² , mit Aderendhülsen 1,5 mm ²
Gehäusematerial		PBT/Metall
Stirnfläche		PBT
Gehäuseunterteil		Alu, lackiert
Schutzart		IP67
Hinweis		Anzugsdrehmoment: 1,8 Nm (Gehäuse)

Veröffentlichungsdatum: 2023-10-16 Ausgabedatum: 2023-10-16 Dateiname: 70133126_ger.pdf

Beachten Sie „Allgemeine Hinweise zu Pepperl+Fuchs-Produktinformationen“.

 Pepperl+Fuchs-Gruppe
www.pepperl-fuchs.com

 USA: +1 330 486 0001
fa-info@us.pepperl-fuchs.com

 Deutschland: +49 621 776 1111
fa-info@de.pepperl-fuchs.com

 Singapur: +65 6779 9091
fa-info@sg.pepperl-fuchs.com

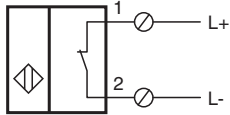
 **PEPPERL+FUCHS**

Technische Daten

Allgemeine Informationen

Einsatz im explosionsgefährdeten Bereich	siehe Betriebsanleitung
--	-------------------------

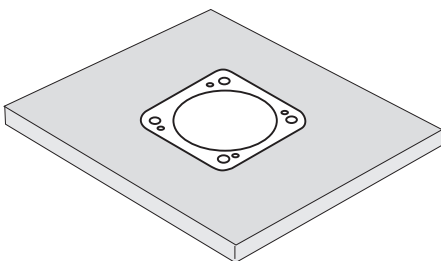
Anschluss



Einbaubedingungen

Diese Sensoren sind besonders für den bündigen Einbau in Bodenförderanlagen geeignet. Durch den passgenauen Einbau in Metallbodenplatten ist der Schalter gegen mechanische Beschädigungen weitgehend geschützt. Der Näherungsschalter und die metallene Bodenplatte können bündig und spaltfrei aneinander montiert werden (keine Verletzungsgefahr)

Der hohe Schaltabstand gewährleistet ein sicheres Erfassen, und damit die Kontrolle und Steuerung der Bodenförderanlage.



Zubehör



KCD2-E2L

Sensor-Endstufenklemme mit Leitungsbruchüberwachung