



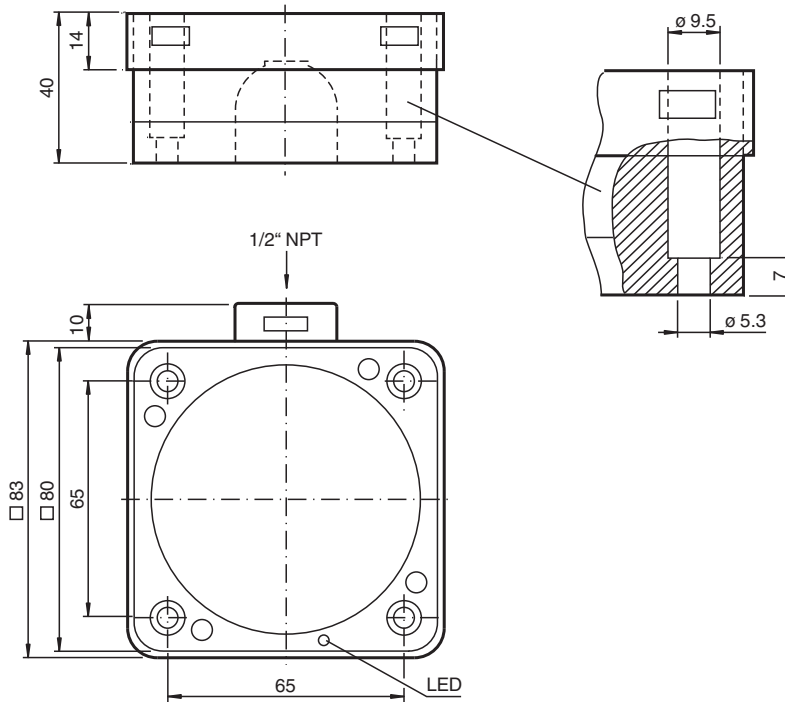
# Sensor indutivo

## NCB40-FP-N0-P4

■ 40 mm faceado



### Dimensões



### Dados técnicos

#### Dados gerais

Função de comutação		Normalmente fechado (NF)
Tipo de saída		NAMUR
Intervalo de comutação	$s_n$	40 mm
Montagem		nivelado
Intervalo seguro de comutação	$s_a$	0 ... 32 mm
Intervalo real de comutação	$s_r$	36 ... 44 mm tipo 40 mm
Factor de redução $r_{AI}$		0,35
Factor de redução $r_{Cu}$		0,35
Factor de redução $r_{1.4301}$		0,8

Data de publicação: 2023-10-16 Data de emissão: 2023-10-16 : 70133126\_por.pdf

Consulte as "Notas Gerais sobre as informações de produto da Pepperl+Fuchs".

Grupo Pepperl+Fuchs  
www.pepperl-fuchs.com

EUA.: +1 330 486 0001  
fa-info@us.pepperl-fuchs.com

Alemanha: +49 621 776 1111  
fa-info@de.pepperl-fuchs.com

Singapura: +65 6779 9091  
fa-info@sg.pepperl-fuchs.com

**PF** PEPPERL+FUCHS

## Dados técnicos

Tipo de saída		de 2 fios
<b>Dados característicos</b>		
Tensão nominal	$U_o$	8,2 V ( $R_i$ aprox. 1 k $\Omega$ )
Frequência de comutação	f	0 ... 80 Hz
Histerese	H	0 ... 5 tipo 3 %
Protecção contra as inversões da polaridade		protecção contra polaridade inversa
Protecção contra curto-circuito		sim
Consumo de corrente		
Placa de medição não abrangida		$\geq 3$ mA
Placa de medição abrangida		$\leq 1$ mA
Retardamento de prontidão	$t_v$	$\leq 20$ ms
Indicação do estado de comutação		LED, amarelo
<b>Conformidade de directivas e normas</b>		
Conformidade-padrão		
NAMUR		EN 60947-5-6:2000 IEC 60947-5-6:1999
Compatibilidade electromagnética		NE 21:2007
Padrões		EN 60947-5-2:2007 EN 60947-5-2/A1:2012 IEC 60947-5-2:2007 IEC 60947-5-2 AMD 1:2012
<b>Autorizações certificados</b>		
Aprovação IECEx		
Nível de protecção do equipamento Ga		IECEx PTB 11.0021X
Nível de protecção do equipamento Gb		IECEx PTB 11.0021X
Nível de protecção do equipamento Da		IECEx PTB 11.0021X
Aprovação ATEX		
Nível de protecção do equipamento Ga		PTB 00 ATEX 2032 X
Nível de protecção do equipamento Gb		PTB 00 ATEX 2032 X
Nível de protecção do equipamento Da		PTB 00 ATEX 2032 X
Autorização UL		
Ordinary Location		E87056
Área perigosa		E501628
Desenho de controle		116-0451
Autorização CCC		
Área perigosa		2020322315002304
Aprovação NEPSI		
Certificado NEPSI		GYJ16.1394X
Aprovação CML		
		a pedido
<b>Condições ambiente</b>		
Temperatura ambiente		-25 ... 100 °C (-13 ... 212 °F)
Temperatura de armazenamento		-40 ... 100 °C (-40 ... 212 °F)
<b>Dados mecânicos</b>		
Tipo de saída		Bornes de aparafusar
Informações para conexão		Um máximo de dois condutores com a mesma seção transversal do núcleo pode ser montado em uma conexão do terminal! torque de aperto de 1,2 Nm + 10%
Secção transversal do condutor		até 2,5 mm <sup>2</sup>
Secção transversal do núcleo mínima		sem fio e casquilho 0,5 mm <sup>2</sup> , com caixa terminal de fio 0,34 mm <sup>2</sup>
Secção transversal máxima do núcleo		sem fio e casquilho 2,5 mm <sup>2</sup> , com caixa terminal de fio 1,5 mm <sup>2</sup>
Material da caixa		PBT/Metal
Superfície frotal		PBT
Parte inferior da caixa		Alu, envernizado
Grau de protecção		IP67
Indicação		Torque de aperto: 1,8 Nm (caixa)

Data de publicação: 2023-10-16 Data de emissão: 2023-10-16 : 70133126\_por.pdf

Consulte as "Notas Gerais sobre as informações de produto da Pepperl+Fuchs".

 Grupo Pepperl+Fuchs  
www.pepperl-fuchs.com

 EUA.: +1 330 486 0001  
fa-info@us.pepperl-fuchs.com

 Alemanha: +49 621 776 1111  
fa-info@de.pepperl-fuchs.com

 Singapura: +65 6779 9091  
fa-info@sg.pepperl-fuchs.com

 **PEPPERL+FUCHS**

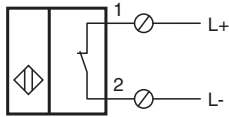
## Dados técnicos

### Informações gerais

Aplicação numa área potencialmente explosiva

ver manual de instruções

## Conexão

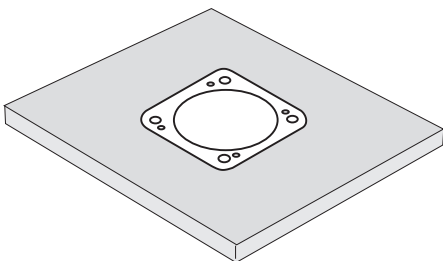


## Condições de instalação

Esses sensores estão adaptados especialmente para a montagem embutida no equipamento do terreno.

O interruptor está protegido em grande parte contra danos mecânicos ao ser montado corretamente na placa de moldagem de metal. O sensor de aproximação e a placa de moldagem metálica podem ser montados de forma a ficarem embutidos e sem espaços entre eles (sem perigo de ferimentos).

O interruptor de comando à distância garante uma captura segura e, assim, o controle e comando do equipamento do terreno.



## Acessórios



KCD2-E2L

Terminal de interface da saída do sensor