

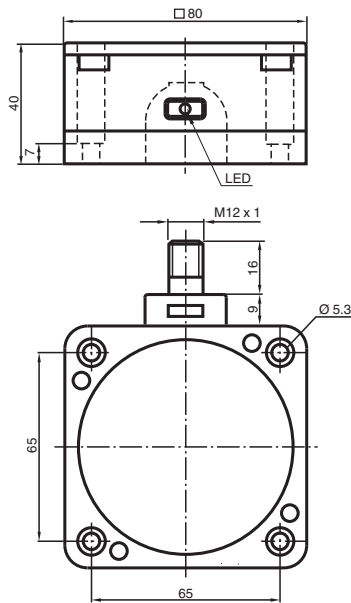
# Snímač, indukční

## NCN50-FP-N0-P4-V1

■ 50 mm ne v jedné rovině



### Rozměry



### Technické údaje

#### Všeobecné specifikace

Spínací funkce		Normálně zavřený (NC)
Typ výstupu		NAMUR
Spínací vzdálenost	$s_n$	50 mm
Montáž		ne v jedné rovině
Pracovní rozsah	$s_a$	0 ... 40,5 mm
Reálná spínací vzdálenost	$s_r$	45 ... 55 mm typ.
Redukční součinitel $r_{AI}$		0,4
Redukční součinitel $r_{Cu}$		0,35
Redukční součinitel $r_{nerez\ ocel\ 1.4301}$		0,8
Typ výstupu		dva vodiče

#### Charakteristické hodnoty

Instalační podmínky		
A		40 mm
B		150 mm
F		240 mm
Jmenovité napětí	$U_o$	8,2 V ( $R_i$ cca. 1 k $\Omega$ )
Spínací frekvence	f	0 ... 80 Hz
Hystereze	H	0 ... 5 typ. 3 %
Ochrana proti přepólování		ochrana proti přepólování

Datum publikace: 2023-05-26 Datum vydání: 2023-05-26 : 70133127\_cze.pdf

Viz část Všeobecné poznámky týkající se produktů společnosti Pepperl+Fuchs.

Pepperl+Fuchs Group  
www.pepperl-fuchs.com

USA: +1 330 486 0001  
fa-info@us.pepperl-fuchs.com

Německo: +49 621 776 1111  
fa-info@de.pepperl-fuchs.com

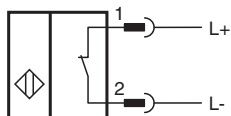
Singapur: +65 6779 9091  
fa-info@sg.pepperl-fuchs.com

**PF** PEPPERL+FUCHS

## Technické údaje

Ochrana proti zkratu		ano
Spotřeba proudu		
Nedošlo k detekci měřicí desky		≥ 3 mA
Proběhla detekce měřicí desky		≤ 1 mA
Prodleva připravenosti k provozu	$t_v$	≤ 20 ms
Indikace stavu sepnutí		LED dioda, žlutá
<b>Shoda s normami a směrnicemi</b>		
Shoda se standardy		
NAMUR		EN 60947-5-6:2000 IEC 60947-5-6:1999
Elektromagnetická slučitelnost		NE 21:2007
Normy		EN 60947-5-2:2007 EN 60947-5-2/A1:2012 IEC 60947-5-2:2007 IEC 60947-5-2 AMD 1:2012
<b>Schválení a certifikáty</b>		
Schválení IECEx		
Úroveň ochrany vybavení Ga		IECEx PTB 11.0021X
Úroveň ochrany vybavení Gb		IECEx PTB 11.0021X
Úroveň ochrany vybavení Da		IECEx PTB 11.0021X
Schválení ATEX		
Úroveň ochrany vybavení Ga		PTB 00 ATEX 2032 X
Úroveň ochrany vybavení Gb		PTB 00 ATEX 2032 X
Úroveň ochrany vybavení Da		PTB 00 ATEX 2032 X
Schválení UL		
Ordinary Location		E87056
Nebezpečné prostředí		E501628
Výkres řídicího systému		116-0451
Schválení CCC		
Nebezpečné prostředí		2020322315002304
Schválení NEPSI		
Certifikát NEPSI		GYJ16.1394X
Certifikace CML		na vyžádání
<b>Okolní podmínky</b>		
Okolní teplota		-25 ... 100 °C (-13 ... 212 °F)
Teplota při skladování		-40 ... 100 °C (-40 ... 212 °F)
<b>Mechanické specifikace</b>		
Typ připojení		Konektorová zástrčka
Materiál pouzdra		Polybutyltereftalát/kov
Čelní plocha		Polybutyltereftalát
Spodní díl krytu/skříně		Hliník, opatřený nátěrem
Třída ochrany		IP67
Konektor		
Závit		M12 x 1
Počet pólů		4
Utahovací moment šroubů krytu		1 Nm
<b>Všeobecné informace</b>		
Použití v prostoru s nebezpečím výbuchu		viz návod k provozu

## Připojení



Wire barev dle EN 60947-5-6

1		BN
2		BU

## Příslušenství

	<b>V1-G-N-2M-PUR</b>	Zásuvková sada vodičů s jedním přímým zakončením M12, kódování A, 2 vývody, modrý kabel z PUR, NAMUR
	<b>V1-W-N-2M-PUR</b>	Zásuvková sada vodičů s jedním úhlovým zakončením M12, kódování A, 2 vývody, modrý kabel z PUR, NAMUR
	<b>KCD2-E2L</b>	Výstupní propojovací svorky senzoru se sledováním přerušení vodičů