

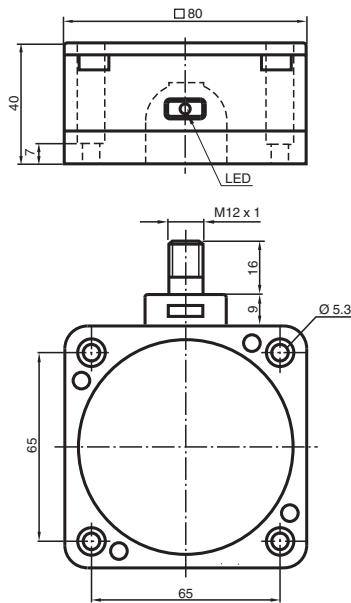
Détecteur inductif

NCN50-FP-N0-P4-V1

■ 50 mm, non noyable



Dimensions



Données techniques

Caractéristiques générales

Fonction de commutation		Normalement fermé (NC)
Type de sortie		NAMUR
Portée nominale	s_n	50 mm
Montage		non noyable
Portée de travail	s_a	0 ... 40,5 mm
Portée réelle	s_r	45 ... 55 mm typ.
Facteur de réduction r_{AI}		0,4
Facteur de réduction r_{Cu}		0,35
Facteur de réduction $r_{1,4301}$		0,8
Type de sortie		2 fils

Valeurs caractéristiques

Conditions de montage		
A		40 mm
B		150 mm
F		240 mm
Tension assignée d'emploi	U_o	8,2 V (R_i env. 1 k Ω)
Fréquence de commutation	f	0 ... 80 Hz
Course différentielle	H	0 ... 5 typ. 3 %
Protection contre l'inversion de polarité		protégé

Date de publication: 2023-05-26 Date d'édition: 2023-05-26 : 70133127_fra.pdf

Reportez-vous aux « Remarques générales sur les informations produit de Pepperl+Fuchs ».

Groupe Pepperl+Fuchs
www.pepperl-fuchs.com

États-Unis : +1 330 486 0001
fa-info@us.pepperl-fuchs.com

Allemagne : +49 621 776 1111
fa-info@de.pepperl-fuchs.com

Singapour : +65 6779 9091
fa-info@sg.pepperl-fuchs.com

PEPPERL+FUCHS

Données techniques

Protection contre les courts-circuits		oui
Consommation en courant		
Cible de mesure non détectée		≥ 3 mA
Cible de mesure détectée		≤ 1 mA
Retard à la disponibilité	t _v	≤ 20 ms
Visualisation de l'état de commutation		LED jaune
conformité de normes et de directives		
Conformité aux normes		
NAMUR		EN 60947-5-6:2000 IEC 60947-5-6:1999
Compatibilité électromagnétique		NE 21:2007
Normes		EN 60947-5-2:2007 EN 60947-5-2/A1:2012 IEC 60947-5-2:2007 IEC 60947-5-2 AMD 1:2012
Agréments et certificats		
Homologation IECEX		
Niveau de protection d'équipement Ga		IECEX PTB 11.0021X
Niveau de protection d'équipement Gb		IECEX PTB 11.0021X
Niveau de protection d'équipement Da		IECEX PTB 11.0021X
Certification ATEX		
Niveau de protection d'équipement Ga		PTB 00 ATEX 2032 X
Niveau de protection d'équipement Gb		PTB 00 ATEX 2032 X
Niveau de protection d'équipement Da		PTB 00 ATEX 2032 X
Agrément UL		
Ordinary Location		E87056
Zone à risque d'explosion		E501628
Control Drawing		116-0451
agrément CCC		
Zone à risque d'explosion		2020322315002304
Homologation NEPSI		
Certificat NEPSI		GYJ16.1394X
Homologation CML		
		sur demande
Conditions environnementales		
Température ambiante		-25 ... 100 °C (-13 ... 212 °F)
Température de stockage		-40 ... 100 °C (-40 ... 212 °F)
Caractéristiques mécaniques		
Type de raccordement		Fiche de connecteur
Matériau du boîtier		PBT/metal
Face sensible		PBT
partie inférieure du boîtier		aluminium peint
Degré de protection		IP67
Connecteur		
Filetage		M12 x 1
nombre de pôles		4
Couple de serrage des vis de boîtier		1 Nm
Informations générales		
utilisation en zone à risque d'explosion		voir mode d'emploi

Date de publication: 2023-05-26 Date d'édition: 2023-05-26 : 70133127_fra.pdf

Reportez-vous aux « Remarques générales sur les informations produit de Pepperl+Fuchs ».

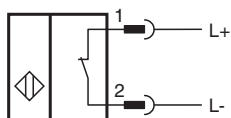
Groupe Pepperl+Fuchs
www.pepperl-fuchs.com

États-Unis : +1 330 486 0001
fa-info@us.pepperl-fuchs.com

Allemagne : +49 621 776 1111
fa-info@de.pepperl-fuchs.com

Singapour : +65 6779 9091
fa-info@sg.pepperl-fuchs.com




Connexion



Couleur des fils selon EN 60947-5-6

1		BN
2		BU

Accessoires

	V1-G-N-2M-PUR	Cordon femelle monofilaire droit M12 à codage A, 2 broches, câble PUR bleu, NAMUR
	V1-W-N-2M-PUR	Cordon femelle monofilaire coudé M12 à codage A, 2 broches, câble PUR bleu, NAMUR
	KCD2-E2L	Borne d'interface de sortie de détecteur avec surveillance de coupure de ligne