

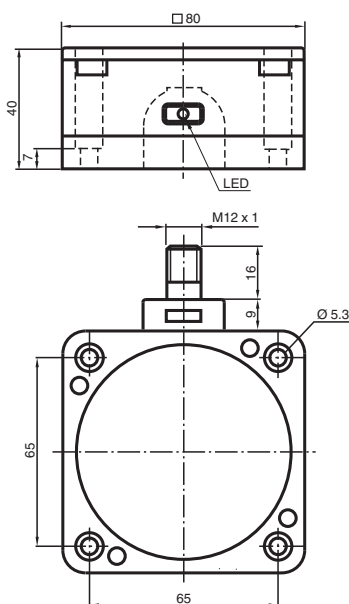
Sensor indutivo

NCN50-FP-N0-P4-V1

■ 50 mm não faceado



Dimensões



Dados técnicos

Dados gerais

Função de comutação		Normalmente fechado (NF)
Tipo de saída		NAMUR
Intervalo de comutação	s_n	50 mm
Montagem		não nivelado
Intervalo seguro de comutação	s_a	0 ... 40,5 mm
Intervalo real de comutação	s_r	45 ... 55 mm tipo
Factor de redução r_{AI}		0,4
Factor de redução r_{Cu}		0,35
Factor de redução $r_{1,4301}$		0,8
Tipo de saída		de 2 fios

Dados característicos

Condições de montagem		
A		40 mm
B		150 mm
F		240 mm
Tensão nominal	U_o	8,2 V (R_i aprox. 1 k Ω)
Frequência de comutação	f	0 ... 80 Hz
Histerese	H	0 ... 5 tipo 3 %
Protecção contra as inversões da polaridade		protecção contra polaridade inversa

Data de publicação: 2023-05-26 Data de emissão: 2023-05-26 : 70133127_por.pdf

Consulte as "Notas Gerais sobre as informações de produto da Pepperl+Fuchs".

Grupo Pepperl+Fuchs
www.pepperl-fuchs.com

EUA.: +1 330 486 0001
fa-info@us.pepperl-fuchs.com

Alemanha: +49 621 776 1111
fa-info@de.pepperl-fuchs.com

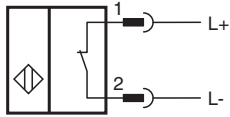
Singapura: +65 6779 9091
fa-info@sg.pepperl-fuchs.com

PF PEPPERL+FUCHS

Dados técnicos

Protecção contra curto-circuito		sim
Consumo de corrente		
Placa de medição não abrangida		≥ 3 mA
Placa de medição abrangida		≤ 1 mA
Retardamento de prontidão	t_v	≤ 20 ms
Indicação do estado de comutação		LED, amarelo
Conformidade de directivas e normas		
Conformidade-padrão		
NAMUR		EN 60947-5-6:2000 IEC 60947-5-6:1999
Compatibilidade electromagnética		NE 21:2007
Padrões		EN 60947-5-2:2007 EN 60947-5-2/A1:2012 IEC 60947-5-2:2007 IEC 60947-5-2 AMD 1:2012
Autorizações certificados		
Aprovação IECEX		
Nível de protecção do equipamento Ga		IECEX PTB 11.0021X
Nível de protecção do equipamento Gb		IECEX PTB 11.0021X
Nível de protecção do equipamento Da		IECEX PTB 11.0021X
Aprovação ATEX		
Nível de protecção do equipamento Ga		PTB 00 ATEX 2032 X
Nível de protecção do equipamento Gb		PTB 00 ATEX 2032 X
Nível de protecção do equipamento Da		PTB 00 ATEX 2032 X
Autorização UL		
Ordinary Location		E87056
Área perigosa		E501628
Desenho de controle		116-0451
Autorização CCC		
Área perigosa		2020322315002304
Aprovação NEPSI		
Certificado NEPSI		GYJ16.1394X
Aprovação CML		
		a pedido
Condições ambiente		
Temperatura ambiente		-25 ... 100 °C (-13 ... 212 °F)
Temperatura de armazenamento		-40 ... 100 °C (-40 ... 212 °F)
Dados mecânicos		
Tipo de saída		Plugue do conector
Material da caixa		PBT/Metal
Superfície frontal		PBT
Parte inferior da caixa		Alu, envernizado
Grau de protecção		IP67
Conector		
Rosca		M12 x 1
Número de pólos		4
Torque de aperto dos parafusos da caixa		1 Nm
Informações gerais		
Aplicação numa área potencialmente explosiva		ver manual de instruções

Conexão



Fios cores de acordo com a EN 60947-5-6

1		BN
2		BU

Acessórios

	V1-G-N-2M-PUR	Conjunto de cabos macho de extremidade única M12 reto, com codificação A, 2 pinos, cabo PUR azul, NAMUR
	V1-W-N-2M-PUR	Conjunto de cabos fêmea de extremidade única M12 angular, com codificação A, 2 pinos, cabo PUR azul, NAMUR
	KCD2-E2L	Terminal de interface da saída do sensor