

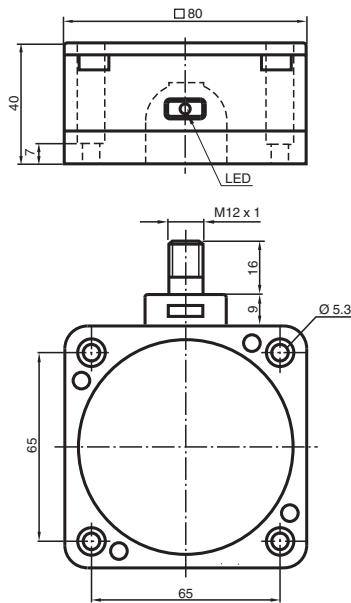
Givare, induktiv

NCN50-FP-N0-P4-V1

■ 50 mm ej i plan



Mått



Tekniska data

Allmänna specifikationer

Växlingsfunktion		Normalt stängd (NC)
Utgångstyp		NAMUR
Känslavstånd	s_n	50 mm
Installation		ej i samma plan
Garanterat känslavstånd	s_a	0 ... 40,5 mm
Reelt kopplingsavstånd	s_r	45 ... 55 mm typ.
Reduktionsfaktor r_{Al}		0,4
Reduktionsfaktor r_{Cu}		0,35
Reduktionsfaktor $r_{1,4301}$		0,8
Anslutnings sätt		2-trådig

Specifikationer

Installationsförhållanden		
A		40 mm
B		150 mm
F		240 mm
Märkspänning	U_o	8,2 V (R_i ca. 1 k Ω)
Kopplingsfrekvens	f	0 ... 80 Hz
Hysteres	H	0 ... 5 typ. 3 %
Polaritetsskydd		Skyddad mot felaktig polaritet

Kungörelsedatum: 2023-05-26 Datum för utgåva: 2023-05-26 : 70133127_swe.pdf

Se "Allmänna kommentarer om produktinformationen från Pepperl+Fuchs".

Pepperl+Fuchs Group
www.pepperl-fuchs.com

USA: +1 330 486 0001
fa-info@us.pepperl-fuchs.com

Tyskland: +49 621 776 1111
fa-info@de.pepperl-fuchs.com

Singapore: +65 6779 9091
fa-info@sg.pepperl-fuchs.com

PEPPERL+FUCHS

Tekniska data

Kortslutningskydd		ja
Strömförbrukning		
Mätplatta ej registrerad		≥ 3 mA
Mätplatta registrerad		≤ 1 mA
Driftsberedskapsuppskov	t _v	≤ 20 ms
Funktions indikering		LED, gul
Norm- och riktlinjekonformitet		
Standardöverensstämmelse		
NAMUR		EN 60947-5-6:2000 IEC 60947-5-6:1999
Elektromagnetisk tålighet		NE 21:2007
Standarder		EN 60947-5-2:2007 EN 60947-5-2/A1:2012 IEC 60947-5-2:2007 IEC 60947-5-2 AMD 1:2012
Godkännanden och certifikat		
IECEX-godkännande		
Utrustning med skyddsnivå Ga		IECEX PTB 11.0021X
Utrustning med skyddsnivå Gb		IECEX PTB 11.0021X
Utrustning med skyddsnivå Da		IECEX PTB 11.0021X
ATEX-godkännande		
Utrustning med skyddsnivå Ga		PTB 00 ATEX 2032 X
Utrustning med skyddsnivå Gb		PTB 00 ATEX 2032 X
Utrustning med skyddsnivå Da		PTB 00 ATEX 2032 X
UL-godkännande		
Ordinary Location		E87056
Farlig plats		E501628
Principritning		116-0451
CCC-godkännande		
Farlig plats		2020322315002304
NEPSI-godkännande		
NEPSI-certifikat		GYJ16.1394X
CML-godkännande		på förfrågan
Omgivningsförhållande		
Omgivningstemperatur		-25 ... 100 °C (-13 ... 212 °F)
Lagringstemperatur		-40 ... 100 °C (-40 ... 212 °F)
Mekaniska specifikationer		
Anslutnings typ		Kontakt
Kapslingsmaterial		PBT/metall
Avkännings yta		PBT
Stommens underdel		Aluminium, lackerad
Skyddsklass		IP67
Stickpropp		
Gänga		M12 x 1
Poltal		4
Åtdragningsmoment kåpskruvar		1 Nm
Allmän information		
Användning i explosionsfarligt område		se bruksanvisning




Anslutning



Tråd färger enligt EN 60947-5-6

1		BN
2		BU

Tillbehör

	V1-G-N-2M-PUR	Kabel med honkontakt med en ände, M12, rak, A-kodad, 2 stift, PUR-kabel, blå, NAMUR
	V1-W-N-2M-PUR	Kabel med honkontakt med en ände, M12, vinklad, A-kodad, 2 stift, PUR-kabel, blå, NAMUR
	KCD2-E2L	