

Sensor inductivo

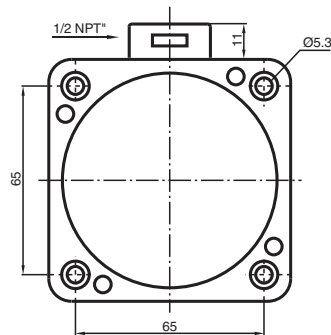
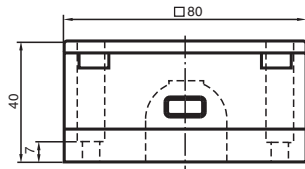
NJ50-FP-N-P4



- 50 mm no enrasado
- Salida NAMUR
- NPT 1/2"



Dimensiones



Datos técnicos

Datos generales

Función de conmutación		Normalmente cerrado (NC)
Tipo de salida		NAMUR
Distancia de conmutación de medición	s_n	50 mm
Instalación		no enrasado
Distancia de conmutación asegurada	s_a	0 ... 40,5 mm
Factor de reducción r_{AI}		0,4
Factor de reducción r_{Cu}		0,3
Factor de reducción $r_{1,4301}$		0,85
Tipo de salida		2-hilos

Datos característicos

Tensión nominal	U_o	8,2 V (R_i aprox. 1 k Ω)
Frecuencia de conmutación	f	0 ... 100 Hz
Consumo de corriente		

Fecha de publicación: 2025-09-17 Fecha de edición: 2025-09-17 : 70133128_spa.pdf

Consulte "Notas generales sobre la información de los productos de Pepperl+Fuchs".

Pepperl+Fuchs Group
www.pepperl-fuchs.com

EE. UU.: +1 330 486 0001
fa-info@us.pepperl-fuchs.com

Alemania: +49 621 776 1111
fa-info@de.pepperl-fuchs.com

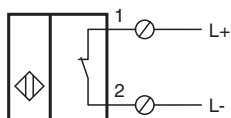
Singapur: +65 6779 9091
fa-info@sg.pepperl-fuchs.com

PF PEPPERL+FUCHS

Datos técnicos

Placa de medición no detectada	min. 3 mA
Placa de medición detectada	≤ 1 mA
Datos característicos de seguridad funcional	
MTTF _d	11400 a
Conformidad con Normas y Directivas	
Conformidad con la normativa	
NAMUR	EN 60947-5-6:2000 IEC 60947-5-6:1999
Estándares	EN IEC 60947-5-2
Autorizaciones y Certificados	
Autorización IECEx	
Nivel de protección del equipo Ga	IECEx PTB 11.0021X
Nivel de protección del equipo Gb	IECEx PTB 11.0021X
Nivel de protección del equipo Da	IECEx PTB 11.0021X
Homologación ATEX	
Nivel de protección del equipo Ga	PTB 00 ATEX 2032 X
Nivel de protección del equipo Gb	PTB 00 ATEX 2032 X
Nivel de protección del equipo Da	PTB 00 ATEX 2032 X
Autorización UL	
	cULus Listed Load Type: General Purpose Circuitry: Class 2 Power Source Enclosure Type Rating: Type 1 Voltaje de alimentación/conmutación: 8,2 V CC
Ordinary Location	E87056
Ubicación peligrosa	E501628
Control Diseño	116-0451
Autorización CCC	
Ubicación peligrosa	2020322315002304
Homologación CML	
	bajo pedido
Condiciones ambientales	
Temperatura ambiente	-25 ... 70 °C (-13 ... 158 °F)
Datos mecánicos	
Tipo de conexión	Terminales de rosca
Información para la conexión	Se puede montar un máximo de dos conductores con la misma sección transversal del núcleo en una conexión de terminales. par de apriete 1,2 Nm + 10 %
Sección transversal	
Sección transversal del núcleo mínima	sin ferrula de final de cable 0,5 mm ² , con punteras para terminales 0,34 mm ²
Sección transversal del núcleo máxima	sin ferrula de final de cable 2,5 mm ² , con punteras para terminales 1,5 mm ²
Conexión (del sistema)	Terminales de rosca , Cable conectado por rosca NPT 1/2"
Material de la carcasa	PBT/Metal
Superficie frontal	PBT
Grado de protección	IP67
Dimensiones	
Altura	40 mm
Anchura	80 mm
Longitud	80 mm
Nota	Par de apriete: 1,8 Nm (carcasa)
Información general	
Aplicación en campo con peligro de explosión	ver Instrucciones de uso

Asignación de conexión



Fecha de publicación: 2025-09-17 Fecha de edición: 2025-09-17 : 70133128_spa.pdf