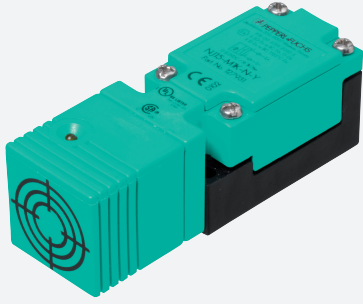


Sensor inductivo

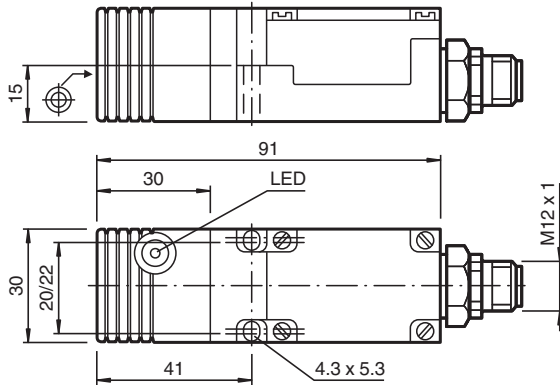
NJ15-M1K-N-V1



- 15 mm no enrasado
- Salida NAMUR



Dimensiones



Datos técnicos

Datos generales		
Función de conmutación		Normalmente cerrado (NC)
Tipo de salida		NAMUR
Distancia de conmutación de medición	s_n	15 mm
Instalación		no enrasado
Distancia de conmutación asegurada	s_a	0 ... 12,15 mm
Distancia de conmutación real	s_r	13,5 ... 16,5 mm tip.
Factor de reducción r_{AI}		0,45
Factor de reducción r_{Cu}		0,4
Factor de reducción $r_{1,4301}$		0,8
Tipo de salida		2-hilos
Datos característicos		
Tensión nominal	U_o	8,2 V (R_i aprox. 1 k Ω)
Frecuencia de conmutación	f	0 ... 100 Hz
Consumo de corriente		
Placa de medición no detectada		min. 3 mA
Placa de medición detectada		\leq 1 mA

Fecha de publicación: 2026-04-01 Fecha de edición: 2026-04-01 : 70133129_spa.pdf

Consulte "Notas generales sobre la información de los productos de Pepperl+Fuchs".

Pepperl+Fuchs Group
www.pepperl-fuchs.com

EE. UU.: +1 330 486 0001
fa-info@us.pepperl-fuchs.com

Alemania: +49 621 776 1111
fa-info@de.pepperl-fuchs.com

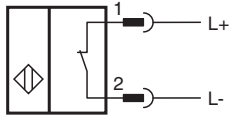
Singapur: +65 6779 9091
fa-info@sg.pepperl-fuchs.com

PF PEPPERL+FUCHS

Datos técnicos

Indicación del estado de conmutación	LED, amarillo
Características relevantes para la seguridad del producto	
MTTF _d	2424 a
Duración de servicio (T _M)	20 a
Factor de cobertura de diagnóstico (DC)	0 %
Conformidad con Normas y Directivas	
Conformidad con la normativa	
NAMUR	EN 60947-5-6:2000 IEC 60947-5-6:1999
Compatibilidad electromagnética	NE 21:2012
Estándares	EN IEC 60947-5-2
Autorizaciones y Certificados	
Autorización IECEX	
Nivel de protección del equipo Ga	IECEX PTB 11.0021X
Nivel de protección del equipo Gb	IECEX PTB 11.0021X
Nivel de protección del equipo Da	IECEX PTB 11.0021X
Nivel de protección del equipo Mb	IECEX PTB 11.0021X
Homologación ATEX	
Nivel de protección del equipo Ga	PTB 00 ATEX 2032 X
Nivel de protección del equipo Gb	PTB 00 ATEX 2032 X
Nivel de protección del equipo Da	PTB 00 ATEX 2032 X
Autorización UL	
	cULus Listed Circuitry: Class 2 Power Source Enclosure Type Rating: Type 1 Voltaje de alimentación/conmutación: 8,2 V CC
Ordinary Location	E87056
Ubicación peligrosa	E501628
Control Diseño	116-0451
Homologación CML	bajo pedido
ANZEx	19.3001X
Condiciones ambientales	
Temperatura ambiente	-25 ... 100 °C (-13 ... 212 °F)
Datos mecánicos	
Tipo de conexión	Conector macho
Material de la carcasa	PBT
Superficie frontal	PBT
Grado de protección	IP67
Conectores	
Rosca	M12 x 1
Nº de polos	4
Dimensiones	
Altura	30 mm
Anchura	30 mm
Longitud	91 mm
Información general	
Aplicación en campo con peligro de explosión	ver Instrucciones de uso

Asignación de conexión



Asignación de conexión



Color del conductor según EN 60947-5-6

1	BN
2	BU