

## Sensor indutivo

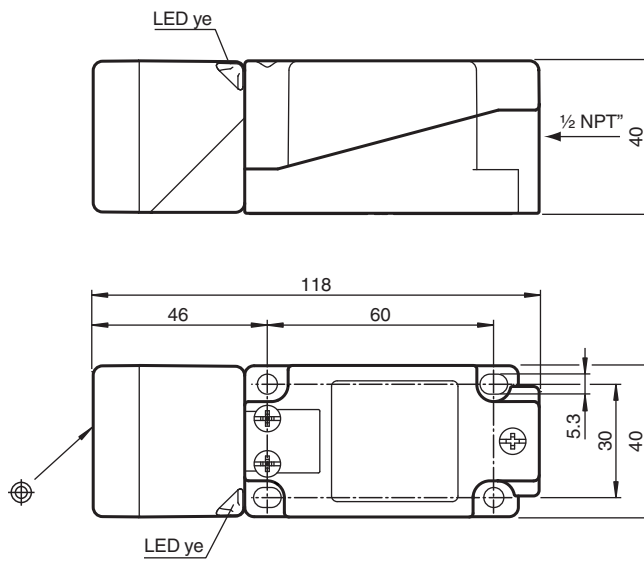
### NBB15-U4K-N0



- Antena do sensor bidirecional e giratória
- 15 mm faceado



## Dimensões



## Dados técnicos

### Dados gerais

Função de comutação		Normalmente fechado (NF)
Tipo de saída		NAMUR
Intervalo de comutação	$s_n$	15 mm
Montagem		nivelado
Intervalo seguro de comutação	$s_a$	0 ... 12,15 mm
Intervalo real de comutação	$s_r$	13,5 ... 16,5 mm tipo 15 mm
Factor de redução $r_{Al}$		0,33
Factor de redução $r_{Cu}$		0,31
Factor de redução $r_{1.4301}$		0,74

Data de publicação: 2023-05-26 Data de emissão: 2023-05-26 : 70133132\_por.pdf

Consulte as "Notas Gerais sobre as informações de produto da Pepperl+Fuchs".

Grupo Pepperl+Fuchs  
www.pepperl-fuchs.com

EUA.: +1 330 486 0001  
fa-info@us.pepperl-fuchs.com

Alemanha: +49 621 776 1111  
fa-info@de.pepperl-fuchs.com

Singapura: +65 6779 9091  
fa-info@sg.pepperl-fuchs.com

PEPPERL+FUCHS

## Dados técnicos

Tipo de saída		de 2 fios
<b>Dados característicos</b>		
Tensão nominal	U <sub>o</sub>	8,2 V (R <sub>i</sub> aprox. 1 kΩ)
Frequência de comutação	f	0 ... 300 Hz
Histerese	H	tipo 5 %
Protecção contra as inversões da polaridade		sim
Protecção contra curto-circuito		sim
Consumo de corrente		
Placa de medição não abrangida		min. 2,2 mA
Placa de medição abrangida		≤ 1 mA
Indicação do estado de comutação		LED, amarelo
<b>Características da segurança funcional</b>		
MTTF <sub>d</sub>		1660 a
Vida útil (T <sub>M</sub> )		20 a
Grau de cobertura do diagnóstico (GCD)		0 %
<b>Conformidade de directivas e normas</b>		
Conformidade-padrão		
NAMUR		EN 60947-5-6:2000 IEC 60947-5-6:1999
Compatibilidade electromagnética		NE 21:2007
Padrões		EN 60947-5-2:2007 EN 60947-5-2/A1:2012 IEC 60947-5-2:2007 IEC 60947-5-2 AMD 1:2012
<b>Autorizações certificados</b>		
Aprovação IECEx		
Nível de protecção do equipamento Ga		IECEX PTB 11.0021X
Nível de protecção do equipamento Gb		IECEX PTB 11.0021X
Nível de protecção do equipamento Da		IECEX PTB 11.0021X
Aprovação ATEX		
Nível de protecção do equipamento Ga		PTB 00 ATEX 2032 X
Nível de protecção do equipamento Gb		PTB 00 ATEX 2032 X
Nível de protecção do equipamento Da		PTB 00 ATEX 2032 X
Autorização UL		
Ordinary Location		E87056
Área perigosa		E501628
Desenho de controle		116-0451
Autorização CCC		
Área perigosa		2020322315002303
Aprovação NEPSI		
Certificado NEPSI		GYJ16.1394X
Aprovação CML		
		a pedido
<b>Condições ambiente</b>		
Temperatura ambiente		-25 ... 100 °C (-13 ... 212 °F)
Temperatura de armazenamento		-40 ... 100 °C (-40 ... 212 °F)
<b>Dados mecânicos</b>		
Tipo de saída		Bornes de aparafusar
Secção transversal do condutor		≤ 2,5 mm <sup>2</sup>
Material da caixa		PA/Metal
Superfície frontal		PA
Grau de protecção		IP68 / IP69K
Massa		225 g
Indicação		Torque de aperto: 1,8 Nm (caixa)
<b>Informações gerais</b>		

Data de publicação: 2023-05-26 Data de emissão: 2023-05-26 : 70133132\_por.pdf

Consulte as "Notas Gerais sobre as informações de produto da Pepperl+Fuchs".

 Grupo Pepperl+Fuchs  
www.pepperl-fuchs.com

 EUA.: +1 330 486 0001  
fa-info@us.pepperl-fuchs.com

 Alemanha: +49 621 776 1111  
fa-info@de.pepperl-fuchs.com

 Singapura: +65 6779 9091  
fa-info@sg.pepperl-fuchs.com

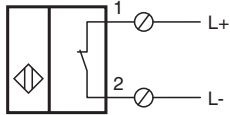
 **PEPPERL+FUCHS**

## Dados técnicos

Aplicação numa área potencialmente explosiva

ver manual de instruções

## Conexão



## Acessórios



**MHW 01**

Suporte de montagem modular