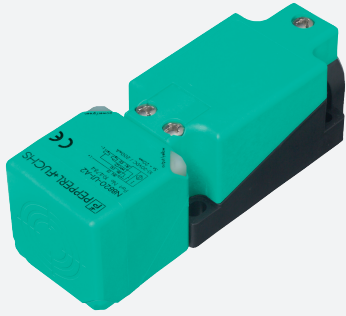


Sensor inductivo

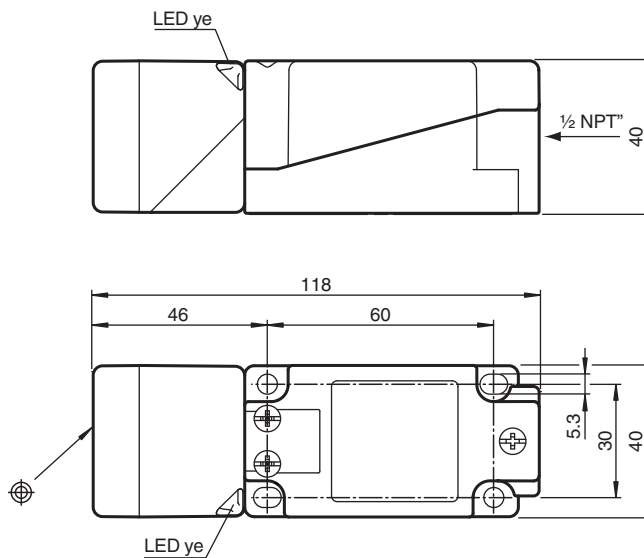
NBB15-U4K-N0



- Cabeza del sensor, convertible y orientable
- 15 mm enrasado



Dimensiones



Datos técnicos

Datos generales

| | | |
|--------------------------------------|-------|-----------------------------|
| Función de conmutación | | Normalmente cerrado (NC) |
| Tipo de salida | | NAMUR |
| Distancia de conmutación de medición | s_n | 15 mm |
| Instalación | | enrasado |
| Distancia de conmutación asegurada | s_a | 0 ... 12,15 mm |
| Distancia de conmutación real | s_r | 13,5 ... 16,5 mm tip. 15 mm |
| Factor de reducción r_{AI} | | 0,33 |
| Factor de reducción r_{Cu} | | 0,31 |
| Factor de reducción $r_{1.4301}$ | | 0,74 |

Fecha de publicación: 2023-05-26 Fecha de edición: 2023-05-26 : 70133132_spa.pdf

Consulte "Notas generales sobre la información de los productos de Pepperl+Fuchs".

Pepperl+Fuchs Group
www.pepperl-fuchs.com

EE. UU.: +1 330 486 0001
fa-info@us.pepperl-fuchs.com

Alemania: +49 621 776 1111
fa-info@de.pepperl-fuchs.com

Singapur: +65 6779 9091
fa-info@sg.pepperl-fuchs.com

PEPPERL+FUCHS

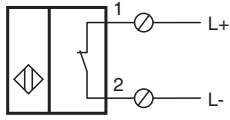
Datos técnicos

| | | |
|---|----------------|---|
| Tipo de salida | | 2-hilos |
| Datos característicos | | |
| Tensión nominal | U _o | 8,2 V (R _i aprox. 1 kΩ) |
| Frecuencia de conmutación | f | 0 ... 300 Hz |
| Histéresis | H | tip. 5 % |
| Protección contra la inversión de polaridad | | si |
| Protección contra cortocircuito | | si |
| Consumo de corriente | | |
| Placa de medición no detectada | | min. 2,2 mA |
| Placa de medición detectada | | ≤ 1 mA |
| Indicación del estado de conmutación | | LED, amarillo |
| Datos característicos de seguridad funcional | | |
| MTTF _d | | 1660 a |
| Duración de servicio (T _M) | | 20 a |
| Factor de cobertura de diagnóstico (DC) | | 0 % |
| Conformidad con Normas y Directivas | | |
| Conformidad con la normativa | | |
| NAMUR | | EN 60947-5-6:2000 IEC 60947-5-6:1999 |
| Compatibilidad electromagnética | | NE 21:2007 |
| Estándares | | EN 60947-5-2:2007 EN 60947-5-2/A1:2012 IEC 60947-5-2:2007 IEC 60947-5-2 AMD 1:2012 |
| Autorizaciones y Certificados | | |
| Autorización IECEX | | |
| Nivel de protección del equipo Ga | | IECEX PTB 11.0021X |
| Nivel de protección del equipo Gb | | IECEX PTB 11.0021X |
| Nivel de protección del equipo Da | | IECEX PTB 11.0021X |
| Homologación ATEX | | |
| Nivel de protección del equipo Ga | | PTB 00 ATEX 2032 X |
| Nivel de protección del equipo Gb | | PTB 00 ATEX 2032 X |
| Nivel de protección del equipo Da | | PTB 00 ATEX 2032 X |
| Autorización UL | | |
| Ordinary Location | | E87056 |
| Ubicación peligrosa | | E501628 |
| Control Diseño | | 116-0451 |
| Autorización CCC | | |
| Ubicación peligrosa | | 2020322315002303 |
| Homologación NEPSI | | |
| Certificado NEPSI | | GYJ16.1394X |
| Homologación CML | | bajo pedido |
| Condiciones ambientales | | |
| Temperatura ambiente | | -25 ... 100 °C (-13 ... 212 °F) |
| Temperatura de almacenaje | | -40 ... 100 °C (-40 ... 212 °F) |
| Datos mecánicos | | |
| Tipo de conexión | | Terminales de rosca |
| Sección transversal | | ≤ 2,5 mm ² |
| Material de la carcasa | | PA/metal |
| Superficie frontal | | PA |
| Grado de protección | | IP68 / IP69K |
| Masa | | 225 g |
| Nota | | Par de apriete: 1,8 Nm (carcasa) |
| Información general | | |

Datos técnicos

Aplicación en campo con peligro de explosión ver Instrucciones de uso

Conexión



Accesorios

| | | |
|--|----------------------|-----------------------------------|
| | <p>MHW 01</p> | <p>Ángulo de fijación modular</p> |
|--|----------------------|-----------------------------------|

Fecha de publicación: 2023-05-26 Fecha de edición: 2023-05-26 : 70133132_spa.pdf