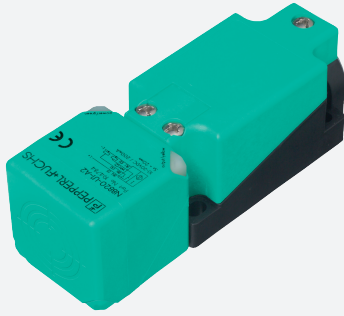


# Givare, induktiv

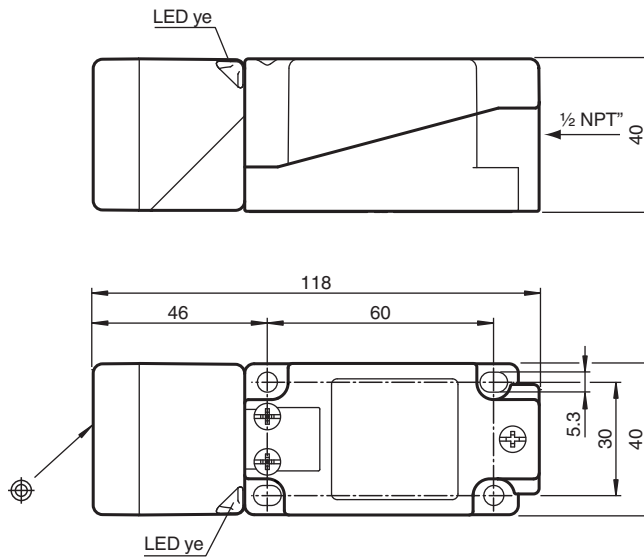
## NBB15-U4K-N0



- Flyttbart och vridbart sensorhuvud
- 15 mm inbyggbar



### Mått



### Tekniska data

#### Allmänna specifikationer

Växlingsfunktion		Normalt stängd (NC)
Utgångstyp		NAMUR
Känslavstånd	$s_n$	15 mm
Installation		inbyggbar
Garanterat känslavstånd	$s_a$	0 ... 12,15 mm
Reelt kopplingsavstånd	$s_r$	13,5 ... 16,5 mm typ. 15 mm
Reduktionsfaktor $r_{Al}$		0,33
Reduktionsfaktor $r_{Cu}$		0,31
Reduktionsfaktor $r_{1.4301}$		0,74

Kungöresdatum: 2023-05-26 Datum för utgåva: 2023-05-26 : 70133132\_swe.pdf

Se "Allmänna kommentarer om produktinformationen från Pepperl+Fuchs".

Pepperl+Fuchs Group  
www.pepperl-fuchs.com

USA: +1 330 486 0001  
fa-info@us.pepperl-fuchs.com

Tyskland: +49 621 776 1111  
fa-info@de.pepperl-fuchs.com

Singapore: +65 6779 9091  
fa-info@sg.pepperl-fuchs.com

PEPPERL+FUCHS

## Tekniska data

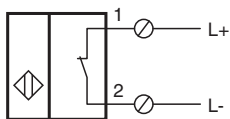
Anslutnings sätt		2-trådig
<b>Specifikationer</b>		
Märkspänning	U <sub>o</sub>	8,2 V (R <sub>i</sub> ca. 1 kΩ)
Kopplingsfrekvens	f	0 ... 300 Hz
Hysteres	H	typ. 5 %
Polaritetsskydd		ja
Kortslutningsskydd		ja
Strömförbrukning		
Mätplatta ej registrerad		min. 2,2 mA
Mätplatta registrerad		≤ 1 mA
Funktions indikering		LED, gul
<b>Specifikation funktionell säkerhet</b>		
MTTF <sub>d</sub>		1660 a
Livslängd (T <sub>M</sub> )		20 a
Feldetekteringsförmåga (DC)		0 %
<b>Norm- och riktlinjekonformitet</b>		
Standardöverensstämmelse		
NAMUR		EN 60947-5-6:2000 IEC 60947-5-6:1999
Elektromagnetisk tålighet		NE 21:2007
Standarder		EN 60947-5-2:2007 EN 60947-5-2/A1:2012 IEC 60947-5-2:2007 IEC 60947-5-2 AMD 1:2012
<b>Godkännanden och certifikat</b>		
IECEX-godkännande		
Utrustning med skyddsnivå Ga		IECEX PTB 11.0021X
Utrustning med skyddsnivå Gb		IECEX PTB 11.0021X
Utrustning med skyddsnivå Da		IECEX PTB 11.0021X
ATEX-godkännande		
Utrustning med skyddsnivå Ga		PTB 00 ATEX 2032 X
Utrustning med skyddsnivå Gb		PTB 00 ATEX 2032 X
Utrustning med skyddsnivå Da		PTB 00 ATEX 2032 X
UL-godkännande		
Ordinary Location		E87056
Farlig plats		E501628
Principritning		116-0451
CCC-godkännande		
Farlig plats		2020322315002303
NEPSI-godkännande		
NEPSI-certifikat		GYJ16.1394X
CML-godkännande		på förfrågan
<b>Omgivningsförhållande</b>		
Omgivningstemperatur		-25 ... 100 °C (-13 ... 212 °F)
Lagringstemperatur		-40 ... 100 °C (-40 ... 212 °F)
<b>Mekaniska specifikationer</b>		
Anslutnings typ		Skruvplintar
Ledartvärnsnitt		≤ 2,5 mm <sup>2</sup>
Kapslingsmaterial		PA/Metal
Avkännings yta		PA
Skyddsklass		IP68 / IP69K
Stomme		225 g
Anmärkning		Åtdragningsmoment: 1,8 Nm (kåpa)
<b>Allmän information</b>		

## Tekniska data

Användning i explosionsfarligt område

se bruksanvisning

## Anslutning



## Tillbehör

**MHW 01**

Modul fäste