

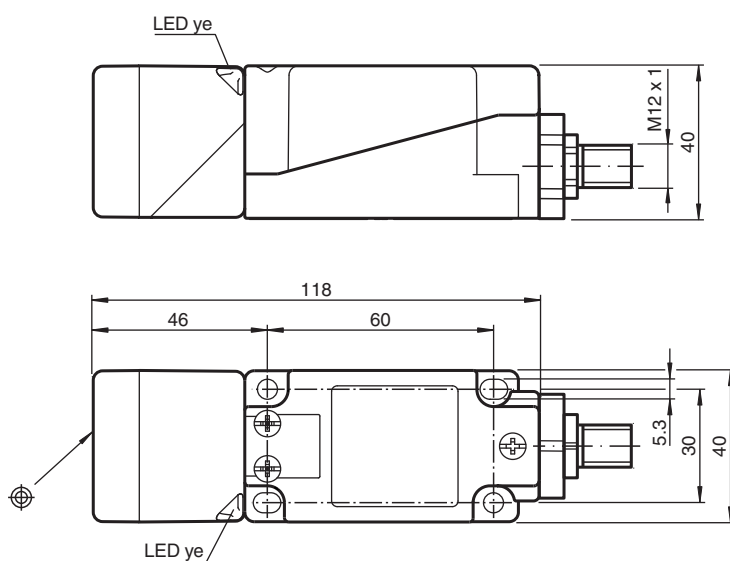


Snímač, indukční NBB15-U4K-N0-V1

- Hlavice snímače přemístitelná a otočná
- 15 mm, zápusťný



Rozměry



Technické údaje

Všeobecné specifikace

Spínací funkce		Normálně zavřený (NC)
Typ výstupu		NAMUR
Spínací vzdálenost	s_n	15 mm
Montáž		v jedné rovině
Pracovní rozsah	s_a	0 ... 12,15 mm
Reálná spínací vzdálenost	s_r	13,5 ... 16,5 mm typ. 15 mm
Redukční součinitel r_{Al}		0,33
Redukční součinitel r_{Cu}		0,31
Redukční součinitel $r_{nerez ocel 1.4301}$		0,74

Datum publikace: 2023-08-08 Datum vydání: 2023-08-08 : 70133133_cze.pdf

Viz část Všeobecné poznámky týkající se produktů společnosti Pepperl+Fuchs.

Pepperl+Fuchs Group
www.pepperl-fuchs.com

USA: +1 330 486 0001
fa-info@us.pepperl-fuchs.com

Německo: +49 621 776 1111
fa-info@de.pepperl-fuchs.com

Singapur: +65 6779 9091
fa-info@sg.pepperl-fuchs.com

PEPPERL+FUCHS

Technické údaje

Typ výstupu		dva vodiče
Charakteristické hodnoty		
Jmenovité napětí	U _o	8,2 V (R _i cca. 1 kΩ)
Spínací frekvence	f	0 ... 300 Hz
Hystereze	H	typ. 5 %
Ochrana proti přepólování		ano
Ochrana proti zkratu		ano
Spotřeba proudu		
Nedošlo k detekci měřicí desky		min. 2,2 mA
Proběhla detekce měřicí desky		≤ 1 mA
Indikace stavu sepnutí		LED dioda, žlutá
Shoda s normami a směrnicemi		
Shoda se standardy		
NAMUR		EN 60947-5-6:2000 IEC 60947-5-6:1999
Elektromagnetická slučitelnost		NE 21:2007
Normy		EN 60947-5-2:2007 EN 60947-5-2/A1:2012 IEC 60947-5-2:2007 IEC 60947-5-2 AMD 1:2012
Schválení a certifikáty		
Schválení IECEx		
Úroveň ochrany vybavení Ga		IECEx PTB 11.0021X
Úroveň ochrany vybavení Gb		IECEx PTB 11.0021X
Úroveň ochrany vybavení Da		IECEx PTB 11.0021X
Schválení ATEX		
Úroveň ochrany vybavení Ga		PTB 00 ATEX 2032 X
Úroveň ochrany vybavení Gb		PTB 00 ATEX 2032 X
Úroveň ochrany vybavení Da		PTB 00 ATEX 2032 X
Schválení UL		
Ordinary Location		E87056
Nebezpečné prostředí		E501628
Výkres řídicího systému		116-0451
Schválení CCC		
Nebezpečné prostředí		2020322315002303
Certifikace CML		na vyžádání
Schválení KCC		
Nebezpečné prostředí		22-AV4BO-0032X
Marine approval		DNVGL TAA00001A5
Okolní podmínky		
Okolní teplota		-25 ... 100 °C (-13 ... 212 °F)
Teplota při skladování		-40 ... 100 °C (-40 ... 212 °F)
Mechanické specifikace		
Typ připojení		Konektorová zástrčka
Materiál pouzdra		PA/kov
Čelní plocha		Polyamid
Třída ochrany		IP68 / IP69K
Konektor		
Závit		M12 x 1
Počet pólů		4
Rozměry		225 g
Pokyn		Utahovací moment: 1,8 Nm (těleso)
Všeobecné informace		
Použití v prostoru s nebezpečím výbuchu		viz návod k provozu

Připojení






Přiřazení připojení



Wire barev dle EN 60947-5-6

1		BN
2		BU

Příslušenství

	MHW 01	Modulární montážní držák
	V1-G-N-2M-PUR	Zásuvková sada vodičů s jedním přímým zakončením M12, kódování A, 2 vývody, modrý kabel z PUR, NAMUR
	V1-W-N-2M-PUR	Zásuvková sada vodičů s jedním úhlovým zakončením M12, kódování A, 2 vývody, modrý kabel z PUR, NAMUR