

Détecteur inductif

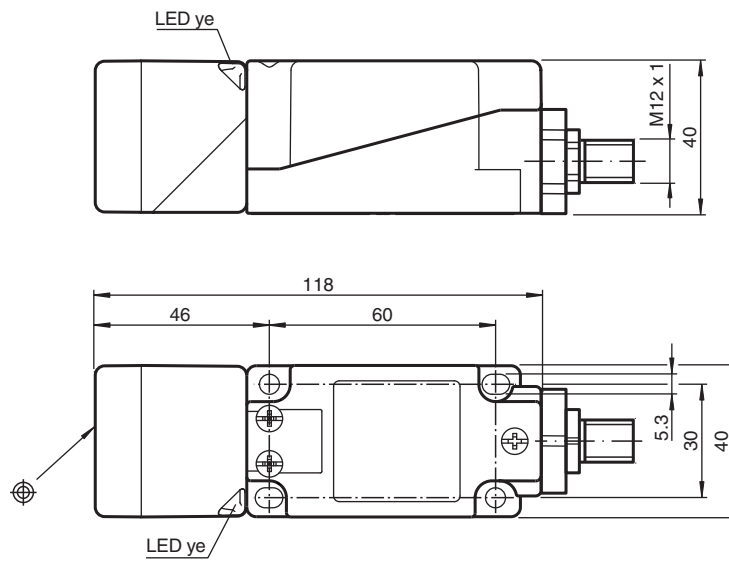
NBB15-U4K-N0-V1



- Possibilité de positionner la tête du détecteur par rotations successives
- 15 mm, noyable



Dimensions



Données techniques

Caractéristiques générales

Fonction de commutation		Normalement fermé (NC)
Type de sortie		NAMUR
Portée nominale	s_n	15 mm
Montage		noyable
Portée de travail	s_a	0 ... 12,15 mm
Portée réelle	s_r	13,5 ... 16,5 mm typ. 15 mm
Facteur de réduction r_{Al}		0,33
Facteur de réduction r_{Cu}		0,31
Facteur de réduction $r_{1.4301}$		0,74

Date de publication: 2023-08-08 Date d'édition: 2023-08-08 : 70133133_fra.pdf

Reportez-vous aux « Remarques générales sur les informations produit de Pepperl+Fuchs ».

Groupe Pepperl+Fuchs
www.pepperl-fuchs.com

États-Unis : +1 330 486 0001
fa-info@us.pepperl-fuchs.com

Allemagne : +49 621 776 1111
fa-info@de.pepperl-fuchs.com

Singapour : +65 6779 9091
fa-info@sg.pepperl-fuchs.com

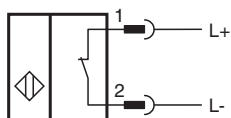
PEPPERL+FUCHS

Données techniques

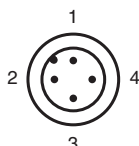
Type de sortie		2 fils
Valeurs caractéristiques		
Tension assignée d'emploi	U _o	8,2 V (R _i env. 1 kΩ)
Fréquence de commutation	f	0 ... 300 Hz
Course différentielle	H	typ. 5 %
Protection contre l'inversion de polarité		oui
Protection contre les courts-circuits		oui
Consommation en courant		
Cible de mesure non détectée		min. 2,2 mA
Cible de mesure détectée		≤ 1 mA
Visualisation de l'état de commutation		LED jaune
conformité de normes et de directives		
Conformité aux normes		
NAMUR		EN 60947-5-6:2000 IEC 60947-5-6:1999
Compatibilité électromagnétique		NE 21:2007
Normes		EN 60947-5-2:2007 EN 60947-5-2/A1:2012 IEC 60947-5-2:2007 IEC 60947-5-2 AMD 1:2012
Agréments et certificats		
Homologation IECEX		
Niveau de protection d'équipement Ga		IECEX PTB 11.0021X
Niveau de protection d'équipement Gb		IECEX PTB 11.0021X
Niveau de protection d'équipement Da		IECEX PTB 11.0021X
Certification ATEX		
Niveau de protection d'équipement Ga		PTB 00 ATEX 2032 X
Niveau de protection d'équipement Gb		PTB 00 ATEX 2032 X
Niveau de protection d'équipement Da		PTB 00 ATEX 2032 X
Agrément UL		
Ordinary Location		E87056
Zone à risque d'explosion		E501628
Control Drawing		116-0451
agrément CCC		
Zone à risque d'explosion		2020322315002303
Homologation CML		
		sur demande
Homologation KCC		
Zone à risque d'explosion		22-AV4BO-0032X
Certification Marine		DNVGL TAA00001A5
Conditions environnementales		
Température ambiante		-25 ... 100 °C (-13 ... 212 °F)
Température de stockage		-40 ... 100 °C (-40 ... 212 °F)
Caractéristiques mécaniques		
Type de raccordement		Fiche de connecteur
Matériau du boîtier		PA/métal
Face sensible		PA
Degré de protection		IP68 / IP69K
Connecteur		
Filetage		M12 x 1
nombre de pôles		4
Masse		225 g
Remarque		Couple de serrage : 1,8 Nm (boîtier)
Informations générales		
utilisation en zone à risque d'explosion		voir mode d'emploi

Date de publication: 2023-08-08 Date d'édition: 2023-08-08 : 70133133_fra.pdf

Connexion






Affectation des broches



Couleur des fils selon EN 60947-5-6

1	BN
2	BU

Accessoires

	MHW 01	équerre de fixation modulaire
	V1-G-N-2M-PUR	Cordon femelle monofilaire droit M12 à codage A, 2 broches, câble PUR bleu, NAMUR
	V1-W-N-2M-PUR	Cordon femelle monofilaire coudé M12 à codage A, 2 broches, câble PUR bleu, NAMUR