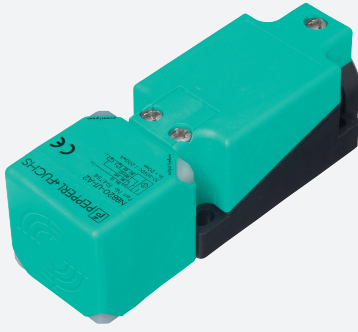


# Sensore induttivo

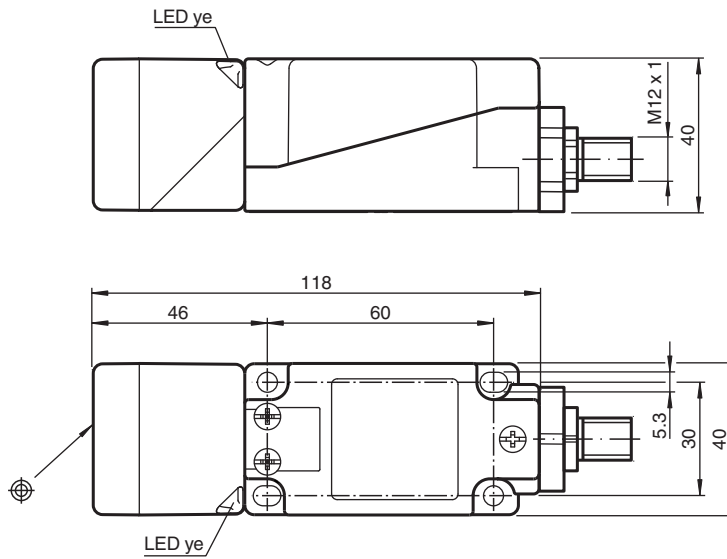
## NBB15-U4K-N0-V1



- Testina del sensore convertibile e girevole
- 15 mm allineato



### Dimensioni



### Dati tecnici

#### Dati generali

Funzione di commutazione		Normalmente chiuso (NC)
Tipo di uscita		NAMUR
Distanza di comando misura	$s_n$	15 mm
Montaggio incorporato		incorporabile
Distanza di comando sicura	$s_a$	0 ... 12,15 mm
Distanza comando reale	$s_r$	13,5 ... 16,5 mm tipico 15 mm
Fattore di riduzione $r_{Al}$		0,33
Fattore di riduzione $r_{Cu}$		0,31
Fattore di riduzione $r_{1.4301}$		0,74

Data di edizione: 2023-08-08 Data di stampare: 2023-08-08 : 70133133\_ita.pdf

Consultate "Note generali relative alle informazioni sui prodotti Pepperl+Fuchs".

Pepperl+Fuchs Group  
www.pepperl-fuchs.com

USA: +1 330 486 0001  
fa-info@us.pepperl-fuchs.com

Germania: +49 621 776 1111  
fa-info@de.pepperl-fuchs.com

Singapore: +65 6779 9091  
fa-info@sg.pepperl-fuchs.com

**PF** PEPPERL+FUCHS

**Dati tecnici**

Tipo di uscita		2-fili
<b>Dati specifici</b>		
Tensione nominale	U <sub>o</sub>	8,2 V (R <sub>i</sub> ca. 1 kΩ)
Frequenza di commutazione	f	0 ... 300 Hz
Isteresi	H	tipico 5 %
Protezione da scambio di polarità		sì
Protezione da cortocircuito		sì
Consumo corrente		
Lastra di misura non rilevata		min. 2,2 mA
Lastra di misura rilevata		≤ 1 mA
Display stato elettrico		LED, giallo
<b>Conformità agli standard e alle direttive</b>		
Standard di conformità		
NAMUR		EN 60947-5-6:2000 IEC 60947-5-6:1999
Compatibilità elettromagnetica		NE 21:2007
Norme		EN 60947-5-2:2007 EN 60947-5-2/A1:2012 IEC 60947-5-2:2007 IEC 60947-5-2 AMD 1:2012
<b>Omologazioni e certificati</b>		
Certificazione IECEX		
Livello di protezione delle apparecchiature Ga		IECEX PTB 11.0021X
Livello di protezione delle apparecchiature Gb		IECEX PTB 11.0021X
Livello di protezione delle apparecchiature Da		IECEX PTB 11.0021X
Approvazione ATEX		
Livello di protezione delle apparecchiature Ga		PTB 00 ATEX 2032 X
Livello di protezione delle apparecchiature Gb		PTB 00 ATEX 2032 X
Livello di protezione delle apparecchiature Da		PTB 00 ATEX 2032 X
omologazione UL		
Ordinary Location		E87056
Zona pericolosa		E501628
Control Drawing		116-0451
Omologazione CCC		
Zona pericolosa		2020322315002303
Approvazione CML		su richiesta
Approvazione KCC		
Zona pericolosa		22-AV4BO-0032X
Approvazione per impiego marino		DNVGL TAA00001A5
<b>Condizioni ambientali</b>		
Temperatura ambiente		-25 ... 100 °C (-13 ... 212 °F)
Temperatura di stoccaggio		-40 ... 100 °C (-40 ... 212 °F)
<b>Dati meccanici</b>		
Tipo di collegamento		Connettore a spina
Materiale della scatola		PA/metallo
Superficie anteriore		PA
Grado di protezione		IP68 / IP69K
Connettore		
Filettatura		M12 x 1
Numero di poli		4
Peso		225 g

Data di edizione: 2023-08-08 Data di stampare: 2023-08-08 : 70133133\_ita.pdf

Consultate "Note generali relative alle informazioni sui prodotti Pepperl+Fuchs".

Pepperl+Fuchs Group  
www.pepperl-fuchs.com

USA: +1 330 486 0001  
fa-info@us.pepperl-fuchs.com

Germania: +49 621 776 1111  
fa-info@de.pepperl-fuchs.com

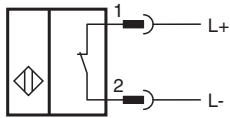
Singapore: +65 6779 9091  
fa-info@sg.pepperl-fuchs.com

 **PEPPERL+FUCHS**

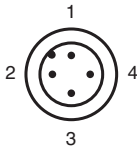
## Dati tecnici

Indicazione	Coppia di serraggio: 1,8 Nm (custodia)
<b>Informazioni generali</b>	
Uso en área Ex:	vedere le istruzioni per l'uso

## Collegamento



## Assegnazione collegamento



Colori dei conduttori secondo la EN 60947-5-6

1	BN
2	BU

## Accessori

	<b>MHW 01</b>	Staffa di montaggio modulare
	<b>V1-G-N-2M-PUR</b>	Connettore femmina a terminale singolo M12 diritto con codifica A, 2 pin, cavo in PUR blu, NAMUR
	<b>V1-W-N-2M-PUR</b>	Connettore femmina a terminale singolo M12 angolato con codifica A, 2 pin, cavo in PUR blu, NAMUR

Data di edizione: 2023-08-08 Data di stampare: 2023-08-08 : 70133133\_ita.pdf