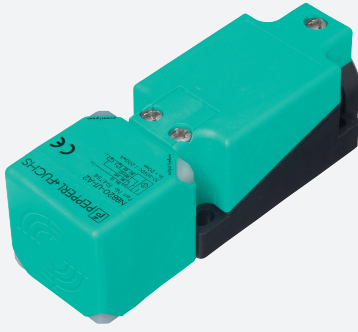


Sensor inductivo

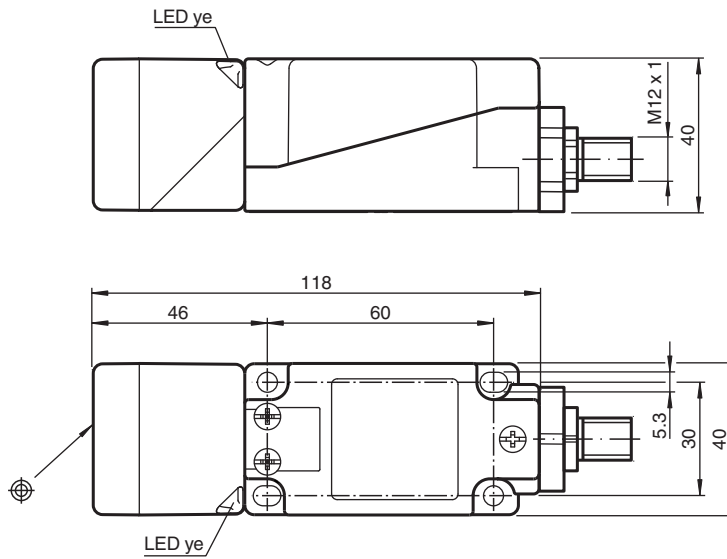
NBB15-U4K-N0-V1



- Cabeza del sensor, convertible y orientable
- 15 mm enrasado



Dimensiones



Datos técnicos

Datos generales

Función de conmutación		Normalmente cerrado (NC)
Tipo de salida		NAMUR
Distancia de conmutación de medición	s_n	15 mm
Instalación		enrasado
Distancia de conmutación asegurada	s_a	0 ... 12,15 mm
Distancia de conmutación real	s_r	13,5 ... 16,5 mm tip. 15 mm
Factor de reducción r_{Al}		0,33
Factor de reducción r_{Cu}		0,31
Factor de reducción $r_{1,4301}$		0,74

Fecha de publicación: 2023-08-08 Fecha de edición: 2023-08-08 : 70133133_spa.pdf

Consulte "Notas generales sobre la información de los productos de Pepperl+Fuchs".

Pepperl+Fuchs Group
www.pepperl-fuchs.com

EE. UU.: +1 330 486 0001
fa-info@us.pepperl-fuchs.com

Alemania: +49 621 776 1111
fa-info@de.pepperl-fuchs.com

Singapur: +65 6779 9091
fa-info@sg.pepperl-fuchs.com

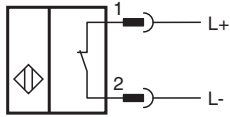
PF PEPPERL+FUCHS

Datos técnicos

Tipo de salida		2-hilos
Datos característicos		
Tensión nominal	U _o	8,2 V (R _i aprox. 1 kΩ)
Frecuencia de conmutación	f	0 ... 300 Hz
Histéresis	H	tip. 5 %
Protección contra la inversión de polaridad		si
Protección contra cortocircuito		si
Consumo de corriente		
Placa de medición no detectada		min. 2,2 mA
Placa de medición detectada		≤ 1 mA
Indicación del estado de conmutación		LED, amarillo
Conformidad con Normas y Directivas		
Conformidad con la normativa		
NAMUR		EN 60947-5-6:2000 IEC 60947-5-6:1999
Compatibilidad electromagnética		NE 21:2007
Estándares		EN 60947-5-2:2007 EN 60947-5-2/A1:2012 IEC 60947-5-2:2007 IEC 60947-5-2 AMD 1:2012
Autorizaciones y Certificados		
Autorización IECEx		
Nivel de protección del equipo Ga		IECEx PTB 11.0021X
Nivel de protección del equipo Gb		IECEx PTB 11.0021X
Nivel de protección del equipo Da		IECEx PTB 11.0021X
Homologación ATEX		
Nivel de protección del equipo Ga		PTB 00 ATEX 2032 X
Nivel de protección del equipo Gb		PTB 00 ATEX 2032 X
Nivel de protección del equipo Da		PTB 00 ATEX 2032 X
Autorización UL		
Ordinary Location		E87056
Ubicación peligrosa		E501628
Control Diseño		116-0451
Autorización CCC		
Ubicación peligrosa		2020322315002303
Homologación CML		
		bajo pedido
Autorización KCC		
Ubicación peligrosa		22-AV4BO-0032X
Certificación marina		DNVGL TAA00001A5
Condiciones ambientales		
Temperatura ambiente		-25 ... 100 °C (-13 ... 212 °F)
Temperatura de almacenaje		-40 ... 100 °C (-40 ... 212 °F)
Datos mecánicos		
Tipo de conexión		Conector macho
Material de la carcasa		PA/metálico
Superficie frontal		PA
Grado de protección		IP68 / IP69K
Conectores		
Rosca		M12 x 1
Nº de polos		4
Masa		225 g
Nota		Par de apriete: 1,8 Nm (carcasa)
Información general		
Aplicación en campo con peligro de explosión		ver Instrucciones de uso

Fecha de publicación: 2023-08-08 Fecha de edición: 2023-08-08 : 70133133_spa.pdf

Conexión



Asignación de conexión



Color del conductor según EN 60947-5-6

1	BN
2	BU

Accesorios

	MHW 01	Ángulo de fijación modular
	V1-G-N-2M-PUR	Juego de cables hembra con una terminación M12 recta con codificación A, 2 pines, cable PUR azul, NAMUR
	V1-W-N-2M-PUR	Juego de cables hembra con una terminación M12 en ángulo con codificación A, 2 pines, cable PUR azul, NAMUR

Fecha de publicación: 2023-08-08 Fecha de edición: 2023-08-08 : 70133133_spa.pdf