

# Sensor inductivo

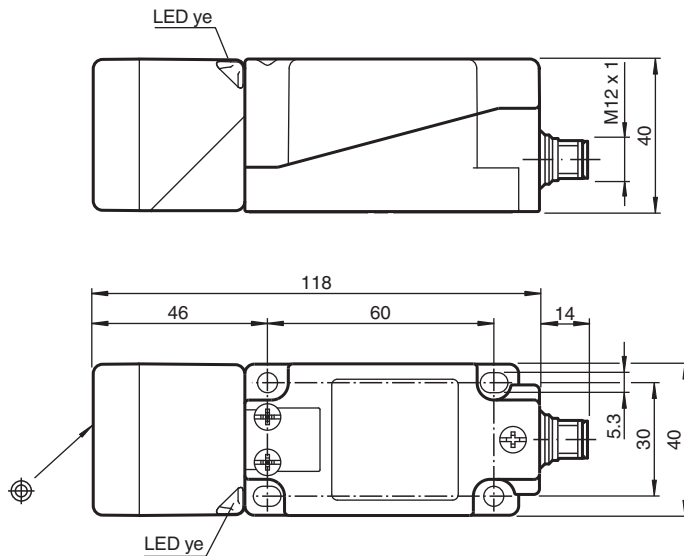
## NBN40-U1K-N0-V1



- 40 mm no enrasado
- Cabeza del sensor, convertible y orientable
- Salida NAMUR



### Dimensiones



### Datos técnicos

#### Datos generales

Función de conmutación		Normalmente cerrado (NC)
Tipo de salida		NAMUR
Distancia de conmutación de medición	$s_n$	40 mm
Instalación		no enrasado
Distancia de conmutación asegurada	$s_a$	0 ... 32,4 mm
Distancia de conmutación real	$s_r$	36 ... 44 mm
Factor de reducción $r_{AI}$		0,31
Factor de reducción $r_{Cu}$		0,3
Factor de reducción $r_{1,4301}$		0,74
Tipo de salida		2-hilos

#### Datos característicos

Tensión nominal	$U_o$	8,2 V ( $R_i$ aprox. 1 k $\Omega$ )
Frecuencia de conmutación	$f$	0 ... 150 Hz
Histéresis	$H$	tip. 5 %

Fecha de publicación: 2026-03-18 Fecha de edición: 2026-03-18 : 70133139\_spa.pdf

Consulte "Notas generales sobre la información de los productos de Pepperl+Fuchs".

Pepperl+Fuchs Group  
www.pepperl-fuchs.com

EE. UU.: +1 330 486 0001  
fa-info@us.pepperl-fuchs.com

Alemania: +49 621 776 1111  
fa-info@de.pepperl-fuchs.com

Singapur: +65 6779 9091  
fa-info@sg.pepperl-fuchs.com

**PF** PEPPERL+FUCHS

## Datos técnicos

Protección contra la inversión de polaridad	si
Protección contra cortocircuito	si
Consumo de corriente	
Placa de medición no detectada	min. 2,2 mA
Placa de medición detectada	≤ 1 mA
Indicación del estado de conmutación	LED, amarillo
<b>Características relevantes para la seguridad del producto</b>	
MTTF <sub>d</sub>	1415 a
Duración de servicio (T <sub>M</sub> )	20 a
Factor de cobertura de diagnóstico (DC)	0 %
<b>Conformidad con Normas y Directivas</b>	
Conformidad con la normativa	
NAMUR	EN 60947-5-6:2000 IEC 60947-5-6:1999
Compatibilidad electromagnética	NE 21:2007
Estándares	EN IEC 60947-5-2
<b>Autorizaciones y Certificados</b>	
Autorización IECEX	
Nivel de protección del equipo Ga	IECEX PTB 11.0021X
Nivel de protección del equipo Gb	IECEX PTB 11.0021X
Nivel de protección del equipo Da	IECEX PTB 11.0021X
Nivel de protección del equipo Mb	IECEX PTB 11.0021X
Homologación ATEX	
Nivel de protección del equipo Ga	PTB 00 ATEX 2032 X
Nivel de protección del equipo Gb	PTB 00 ATEX 2032 X
Nivel de protección del equipo Da	PTB 00 ATEX 2032 X
Autorización UL	
	cULus Listed Load Type: General Purpose Circuitry: Class 2 Power Source Enclosure Type Rating: Type 1 Voltaje de alimentación/conmutación: 8,2 V CC
Ordinary Location	E87056
Ubicación peligrosa	E501628
Control Diseño	116-0451
Autorización CCC	
Ubicación peligrosa	2020322315002303
Homologación CML	bajo pedido
ANZEx	19.3001X
Certificación marina	DNVGL TAA00001A5
<b>Condiciones ambientales</b>	
Temperatura ambiente	-25 ... 100 °C (-13 ... 212 °F)
Temperatura de almacenaje	-40 ... 100 °C (-40 ... 212 °F)
<b>Datos mecánicos</b>	
Tipo de conexión	Conector macho
Material de la carcasa	PA
Superficie frontal	PA
Grado de protección	IP66 / IP68 / IP69K
Conectores	
Rosca	M12 x 1
Nº de polos	4
Masa	225 g
Dimensiones	
Altura	40 mm
Anchura	40 mm
Longitud	118 mm

Fecha de publicación: 2026-03-18 Fecha de edición: 2026-03-18 : 70133139\_spa.pdf

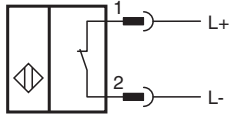
## Datos técnicos

Nota Par de apriete: 1,8 Nm (carcasa)

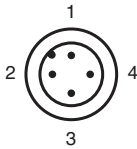
### Información general

Aplicación en campo con peligro de explosión ver Instrucciones de uso

## Asignación de conexión



## Asignación de conexión



Color del conductor según EN 60947-5-6

1	BN
2	BU