

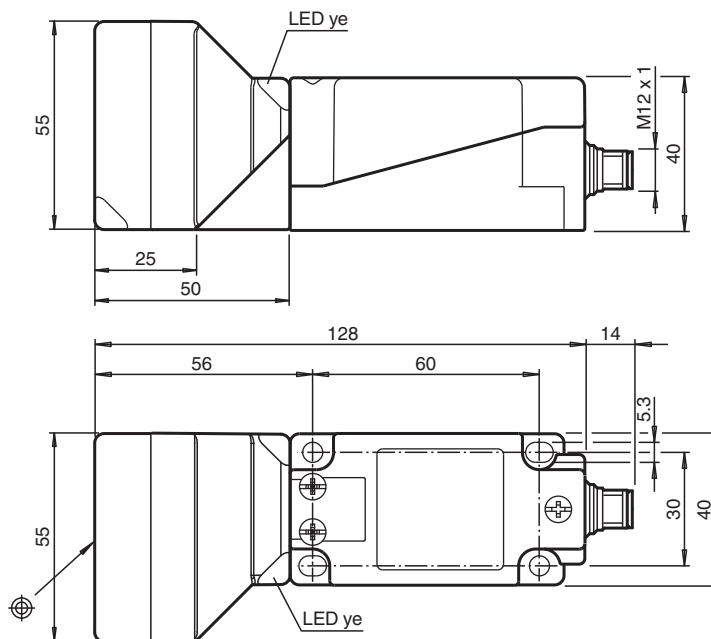


Détecteur inductif NBN40-U1LK-N0-V1

- Possibilité de positionner la tête du détecteur par rotations successives
- 40 mm, non noyable



Dimensions



Données techniques

Caractéristiques générales

Fonction de commutation		Normalement fermé (NC)
Type de sortie		NAMUR
Portée nominale	s_n	40 mm
Montage		non noyable
Portée de travail	s_a	0 ... 32,4 mm
Facteur de réduction r_{AI}		0,41
Facteur de réduction r_{Cu}		0,38
Facteur de réduction $r_{1.4301}$		0,75
Facteur de réduction r_{Ms}		0,46

Date de publication: 2023-05-26 Date d'édition: 2023-05-26 : 70133141_fra.pdf

Reportez-vous aux « Remarques générales sur les informations produit de Pepperl+Fuchs ».

Groupe Pepperl+Fuchs
www.pepperl-fuchs.com

États-Unis : +1 330 486 0001
fa-info@us.pepperl-fuchs.com

Allemagne : +49 621 776 1111
fa-info@de.pepperl-fuchs.com

Singapour : +65 6779 9091
fa-info@sg.pepperl-fuchs.com

PF PEPPERL+FUCHS

Données techniques

Type de sortie		2 fils
Valeurs caractéristiques		
Conditions de montage		
A		25 mm
Tension assignée d'emploi	U_o	8,2 V (R_i env. 1 k Ω)
Fréquence de commutation	f	0 ... 100 Hz
Course différentielle	H	2 ... 20 typ. 10 %
Protection contre l'inversion de polarité		protégé
Protection contre les courts-circuits		oui
Consommation en courant		
Cible de mesure non détectée		min. 2,5 mA
Cible de mesure détectée		≤ 1 mA
Visualisation de l'état de commutation		LED jaune
conformité de normes et de directives		
Conformité aux normes		
NAMUR		EN 60947-5-6:2000 IEC 60947-5-6:1999
Compatibilité électromagnétique		NE 21:2012
Normes		EN 60947-5-2:2007 EN 60947-5-2/A1:2012 IEC 60947-5-2:2007 IEC 60947-5-2 AMD 1:2012
Agréments et certificats		
Homologation IECEx		
Niveau de protection d'équipement Ga		IECEx PTB 11.0021X
Niveau de protection d'équipement Gb		IECEx PTB 11.0021X
Niveau de protection d'équipement Da		IECEx PTB 11.0021X
Niveau de protection d'équipement Mb		IECEx PTB 11.0021X
Certification ATEX		
Niveau de protection d'équipement Ga		PTB 00 ATEX 2032 X
Niveau de protection d'équipement Gb		PTB 00 ATEX 2032 X
Niveau de protection d'équipement Da		PTB 00 ATEX 2032 X
Agrément UL		
Ordinary Location		E87056
Zone à risque d'explosion		E501628
Control Drawing		116-0451
agrément CCC		
Zone à risque d'explosion		2020322315002302
Homologation NEPSI		
Certificat NEPSI		GYJ16.1394X
Homologation CML		sur demande
ANZEx		19.3001X
Conditions environnementales		
Température ambiante		-25 ... 100 °C (-13 ... 212 °F)
Température de stockage		-40 ... 100 °C (-40 ... 212 °F)
Caractéristiques mécaniques		
Type de raccordement		Fiche de connecteur
Matériau du boîtier		PA
Face sensible		PA
partie inférieure du boîtier		Plastique
Degré de protection		IP67 / IP69K
Connecteur		
Filetage		M12 x 1
nombre de pôles		4

Date de publication: 2023-05-26 Date d'édition: 2023-05-26 : 70133141_fra.pdf

Reportez-vous aux « Remarques générales sur les informations produit de Pepperl+Fuchs ».

Groupe Pepperl+Fuchs
www.pepperl-fuchs.com

États-Unis : +1 330 486 0001
fa-info@us.pepperl-fuchs.com

Allemagne : +49 621 776 1111
fa-info@de.pepperl-fuchs.com

Singapour : +65 6779 9091
fa-info@sg.pepperl-fuchs.com

 PEPPERL+FUCHS

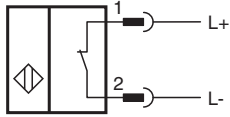
Données techniques

Informations générales

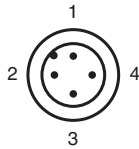
utilisation en zone à risque d'explosion

voir mode d'emploi

Connexion



Affectation des broches



Couleur des fils selon EN 60947-5-6

1	BN
2	BU

Accessoires

	MHW 01	équerre de fixation modulaire
	MH 04-2057B	support de montage de VariKont et +U1+
	V1-W-2M-PUR	Cordon femelle monofilaire coudé M12 à codage A, 4 broches, câble PUR gris
	V1-G-2M-PUR	Cordon femelle monofilaire droit M12 à codage A, 4 broches, câble PUR gris

Date de publication: 2023-05-26 Date d'édition: 2023-05-26 : 70133141_fra.pdf

Reportez-vous aux « Remarques générales sur les informations produit de Pepperl+Fuchs ».